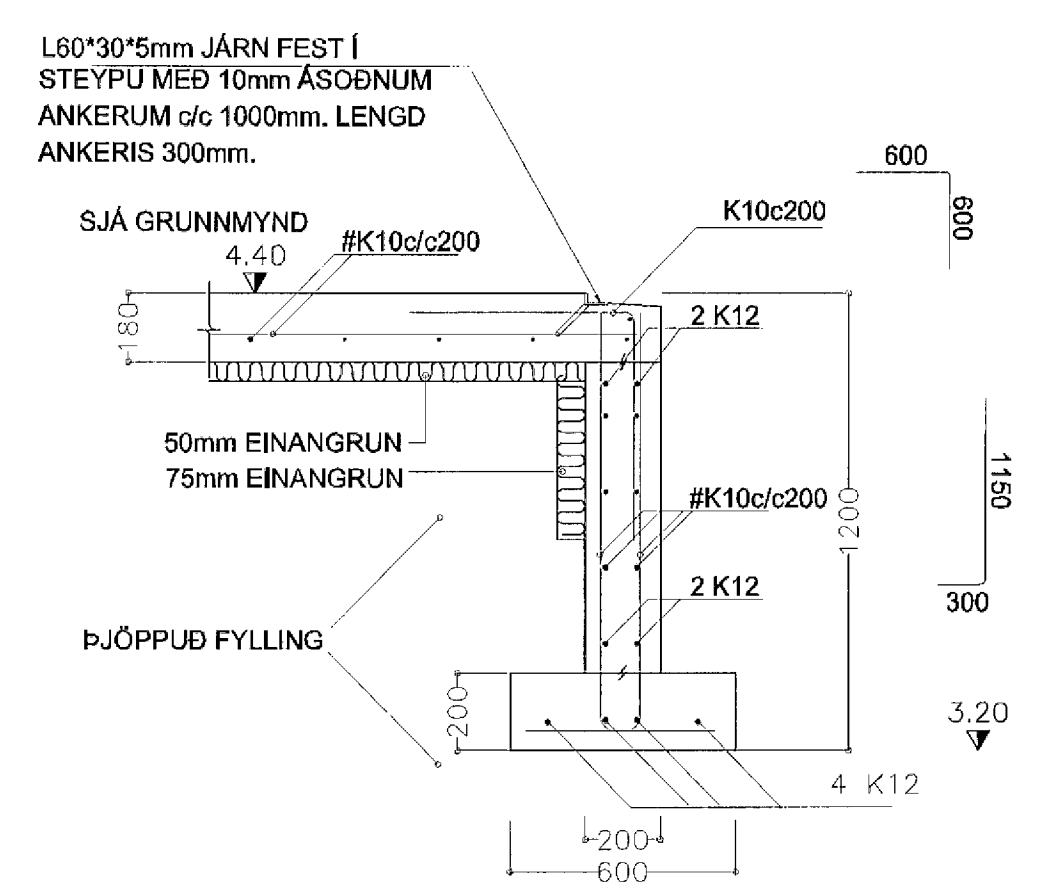
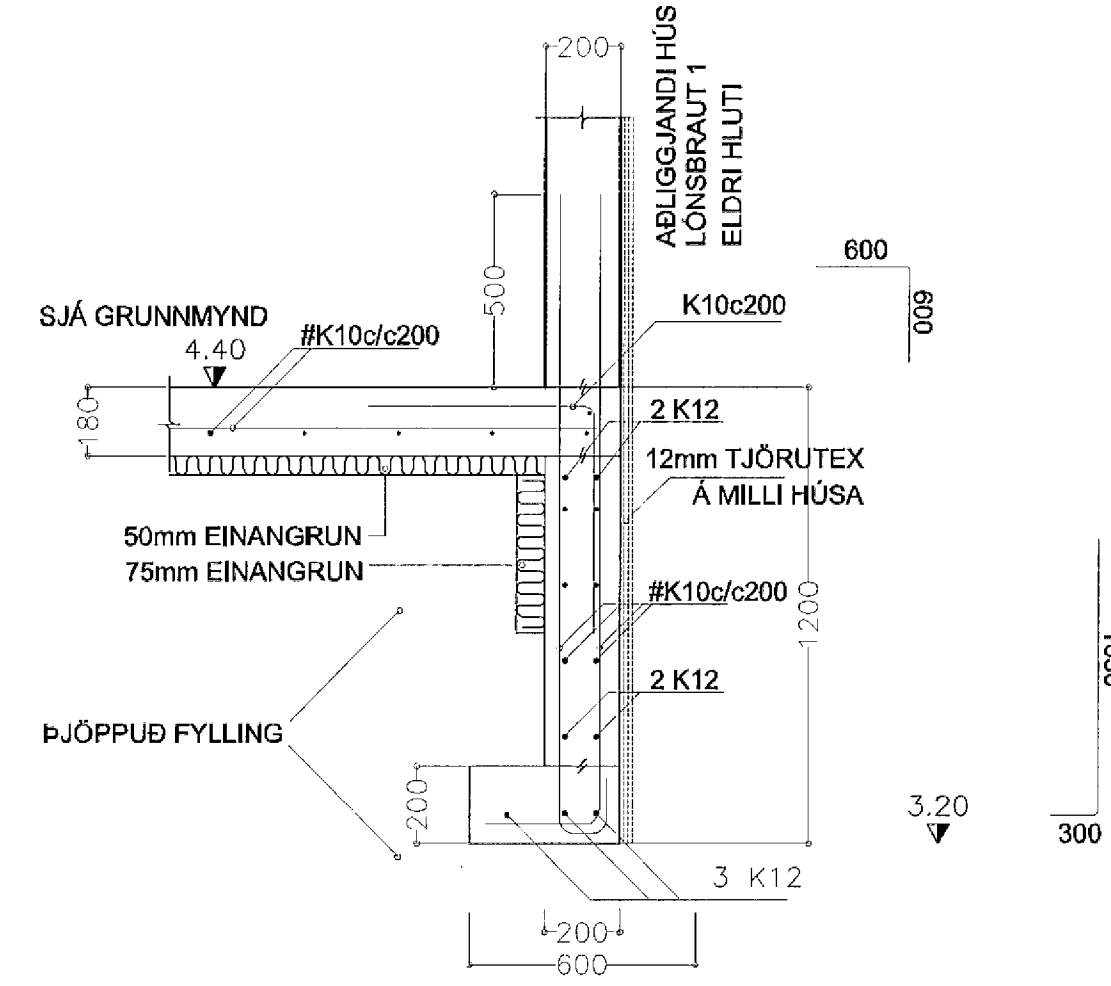


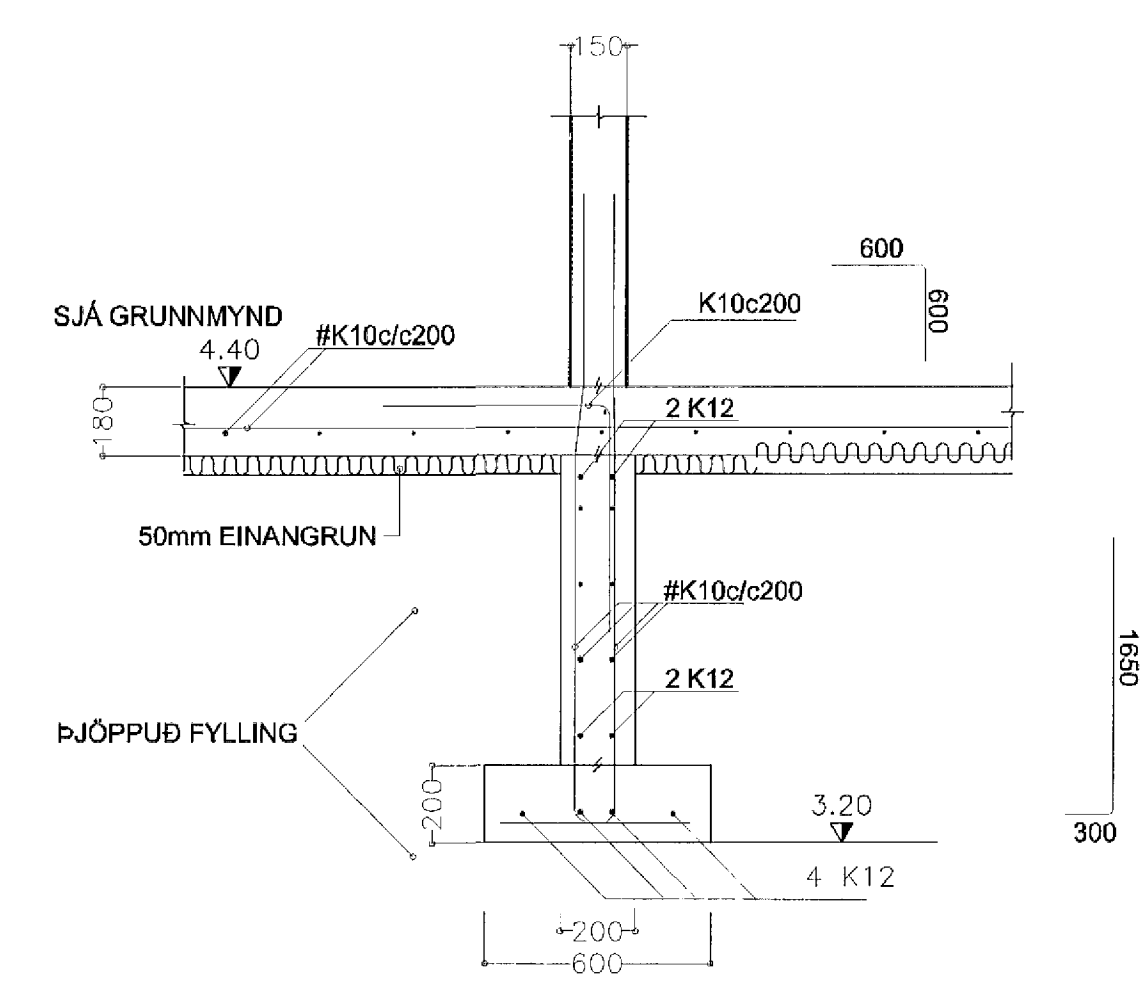
**S1** SNEIÐING Í SÖKKUL mkv 1:20



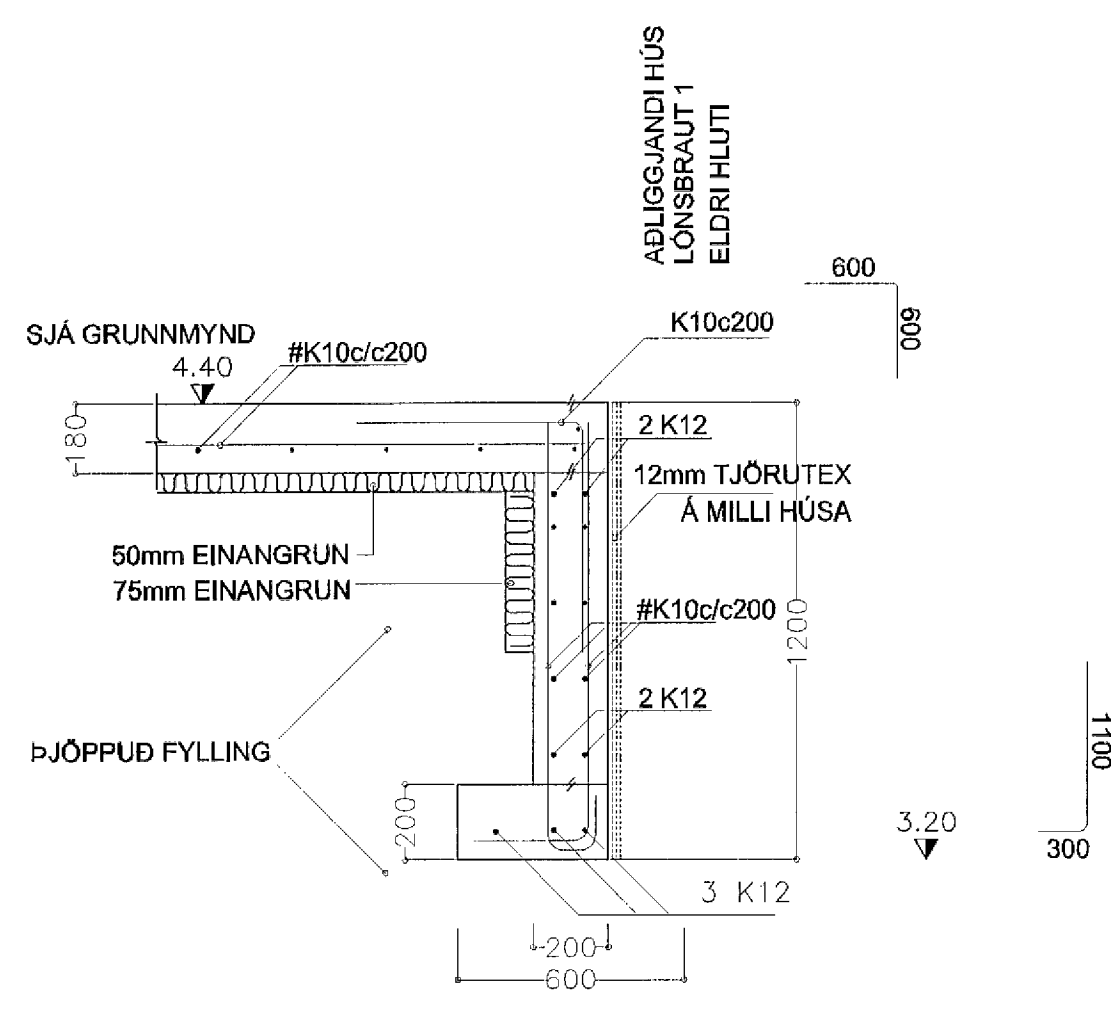
**S2** SNEIÐING Í SÖKKUL mkv 1:20



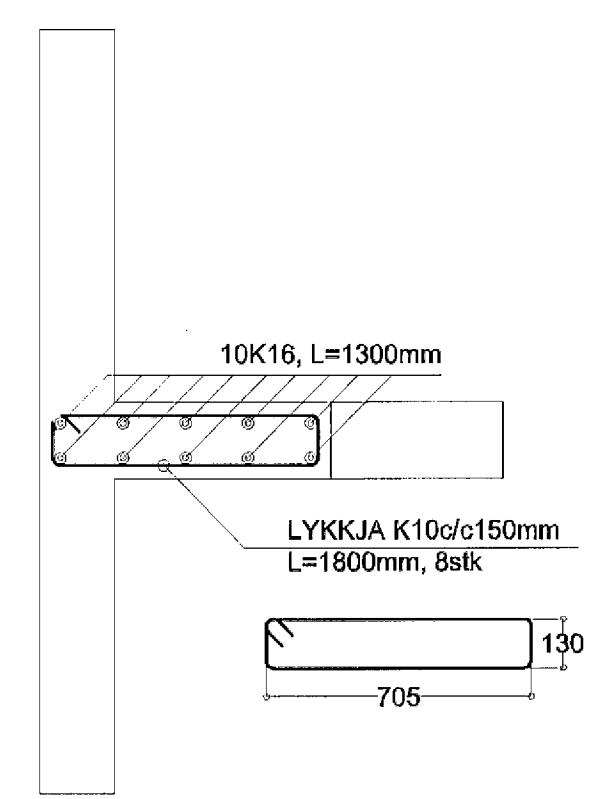
**S3** SNEIÐING Í SÖKKUL mkv 1:20



**S4** SNEIÐING Í SÖKKUL mkv 1:20



**S5** SNEIÐING Í SÖKKUL mkv 1:20



**S6** SNEIÐING Í SÖKKUL mkv 1:20

**SKÝRINGAR:**

FRÁGANGUR JÁRNA:  
SKEYTILENGD SÉ 40\* ÞVERMÁL JÁRNA  
Í STAÐ ÞESS AÐ BEYGJA AÐALJÁRN Í HORNUM  
KOMI VINKLAR AÐ LENGÐ 2\* SKEYTILENGD

EFNI OG EFNISGÆÐI:  
STEYPUSTYRKARSTÁL SÉ KAMBSTÁL KS42  
STEINSTEYPA SÉ S250, SIGMÁL 4 TIL 8 CM  
VATNSSEMENTSTALA 0.55 OG LOFT 4 TIL 6%  
MÆLT EFTIR NIÐURLÖGN  
SJÁ ENNFREMUR Í SLENZKAN STAÐAL ÍST 10

— TÁKNAR ENDA Á ÓKRÓKBEGYÐU JÁRNI  
— MERKIR AÐ 10mm KAMBSTÁL LEGGIST MED  
— 200mm MILLIBILI  
— HÆÐ Á FULLFRÁGANGINNI PLÖTU SÉ 68.90 m.y.s.

FYLLING Í OG AÐ SÖKKLUM SÉ HREIN GRÓF MÖL SETT Í LÖGUM  
VIÐ VÖKVUN OG ÞJÖPPUN. LAGÞYKKT RÆÐST AF STÆRÐ TITRARA,  
ÞÓ MEST 800mm.  
MESTA ÁLAG UNDIR SÖKKLUM ER MINNA EN 0.3 N/mm<sup>2</sup>  
UNDIRSTÖÐUR STANDI Á ÞJAPPADRI FYLLINGU



TÁKNAR SNIÐ TEKID Í STEFNU ÖRVAR  
S4 TÁKNAR SNIÐ NÚMER  
S1 TÁKNAR TEIKNINGARNÚMER ÞAR SEM SNIÐ ER TEKID  
S2 TÁKNAR TEIKNINGARNÚMER ÞAR SEM SNIÐ ER SÝNT

SJÁ ENNFREMUR TEIKNINGU 2256-S-000 OG TEIKNINGAR ARKITEKTS  
ALLAR MÁLSETNINGAR SKAL BERA SAMAN VIÐ TEIKNINGAR ARKITEKTS

⊗ TÁKNAR KROSSBUNDNA MOTTU, 5K10c/c200mm  
Í EFRI OG NEDRI BRÚN, L=1500mm

Sambýkt þann  
2. des. 2013  
Byggingafráttálfari Hólfvate  
Eh. Hólfur S. Guðnason

SKÝRINGAR:

ENDURSKODUN:	DAGS:	TEKNI:	YFIRF.
H:			
G:			
F:			
E:			
D:			
C:			
B:			
A:			

VERKKAUPI  
**REKSTRARFÉLAGIÐ ESKJA HF.**  
VERKHEITI  
**ÓSEYRARBRAUT 17, HAFNARFIRÐI**  
EFNI  
**BURÐARPOL - SÖKKLAR**

VERKFRÆÐISTOFAN  
**möndull**  
Hafnarvegur 17, 105 Reykjavík  
Sími 592-7691, kt. 591 694-1136  
Netfang: sveitbjorn@mendull.is  
SVEINBJORN JONSSON  
Byggingaverkfræðingur

TEKNI  
**2294E-S-300**  
YFIRFARIB

VERK NR  
**2294E**  
BLAD NR  
**S-300**

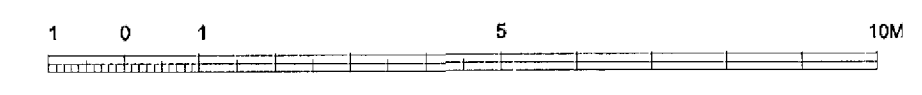
DAGS. ÚTGÁFU  
**DES. 2013**

KENNITALA ÚTGEFANDA  
**261264-7948**

STÆRÐ  
**A1**

ENDURSK.  
**S-300**

SVEINBJORN JONSSON



Teikning þessi er gefin út af undirrituðum fyrir hönd eðganda höfundar. Teikninguna má ekki afrita með neinum hætti, að hluta til eða í heild, án skriflegs leyfis höfundar.