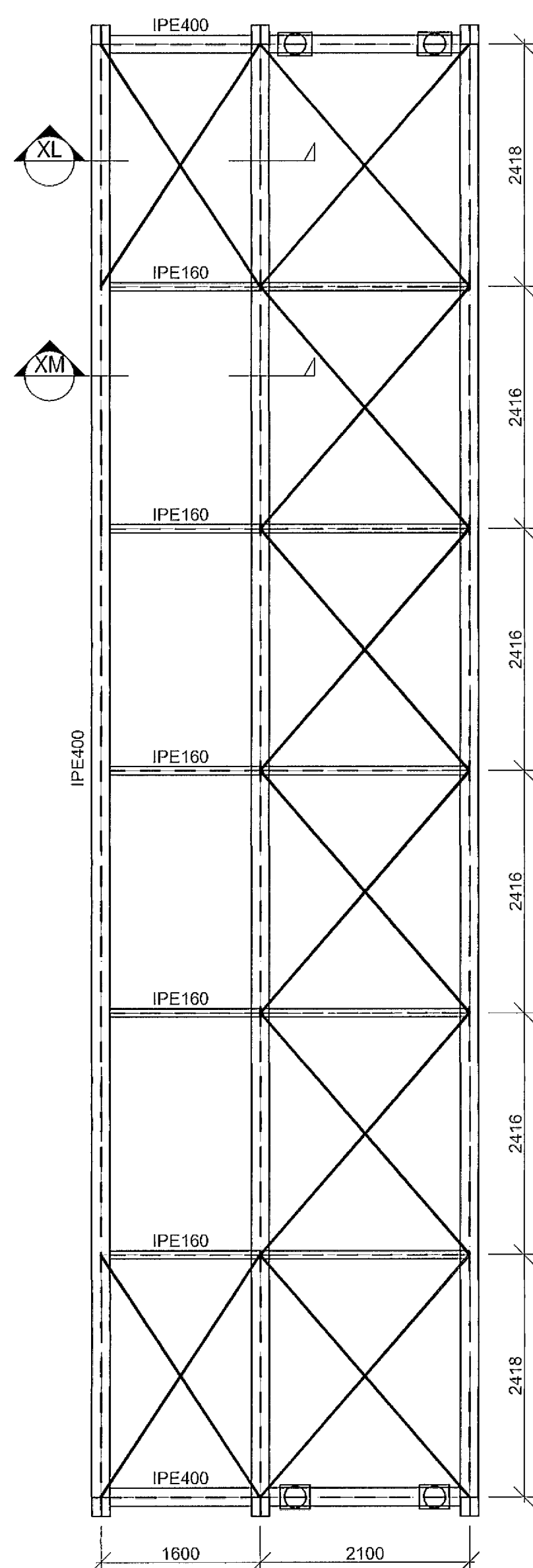
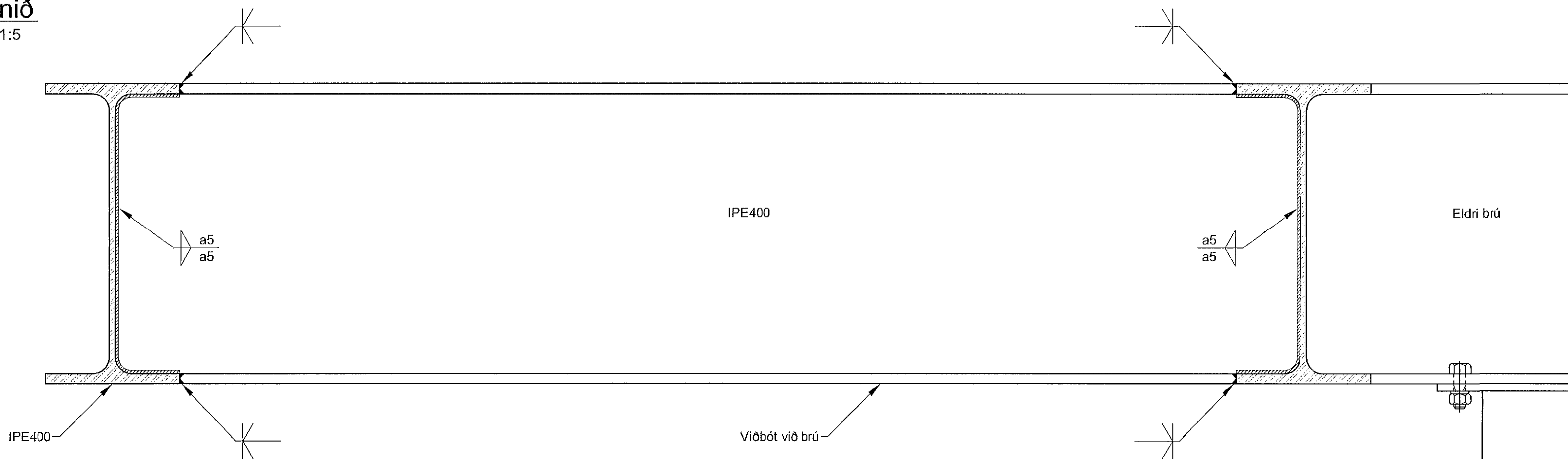


Grunnmynd - Brú með stækkun

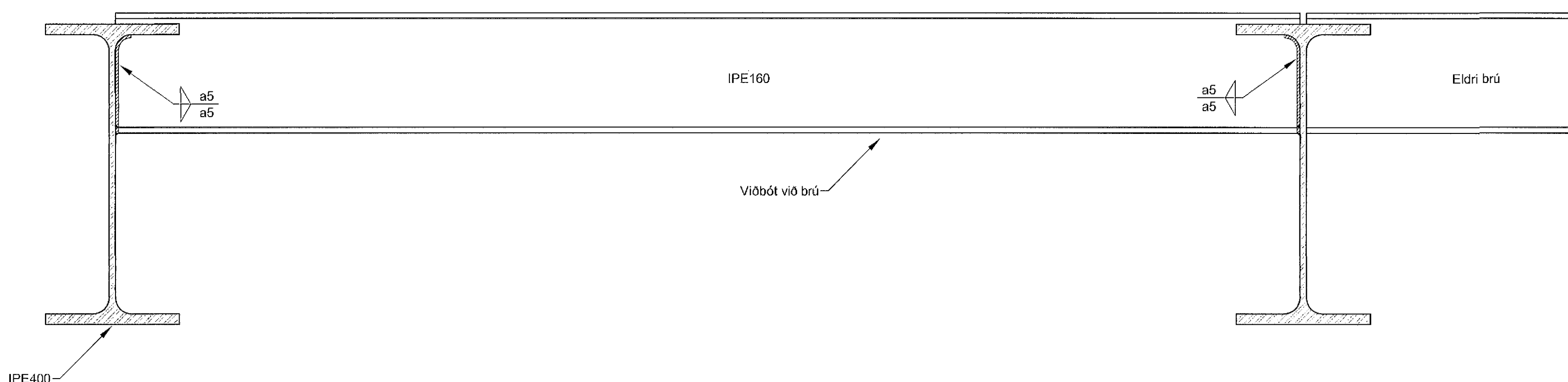
M 1:50



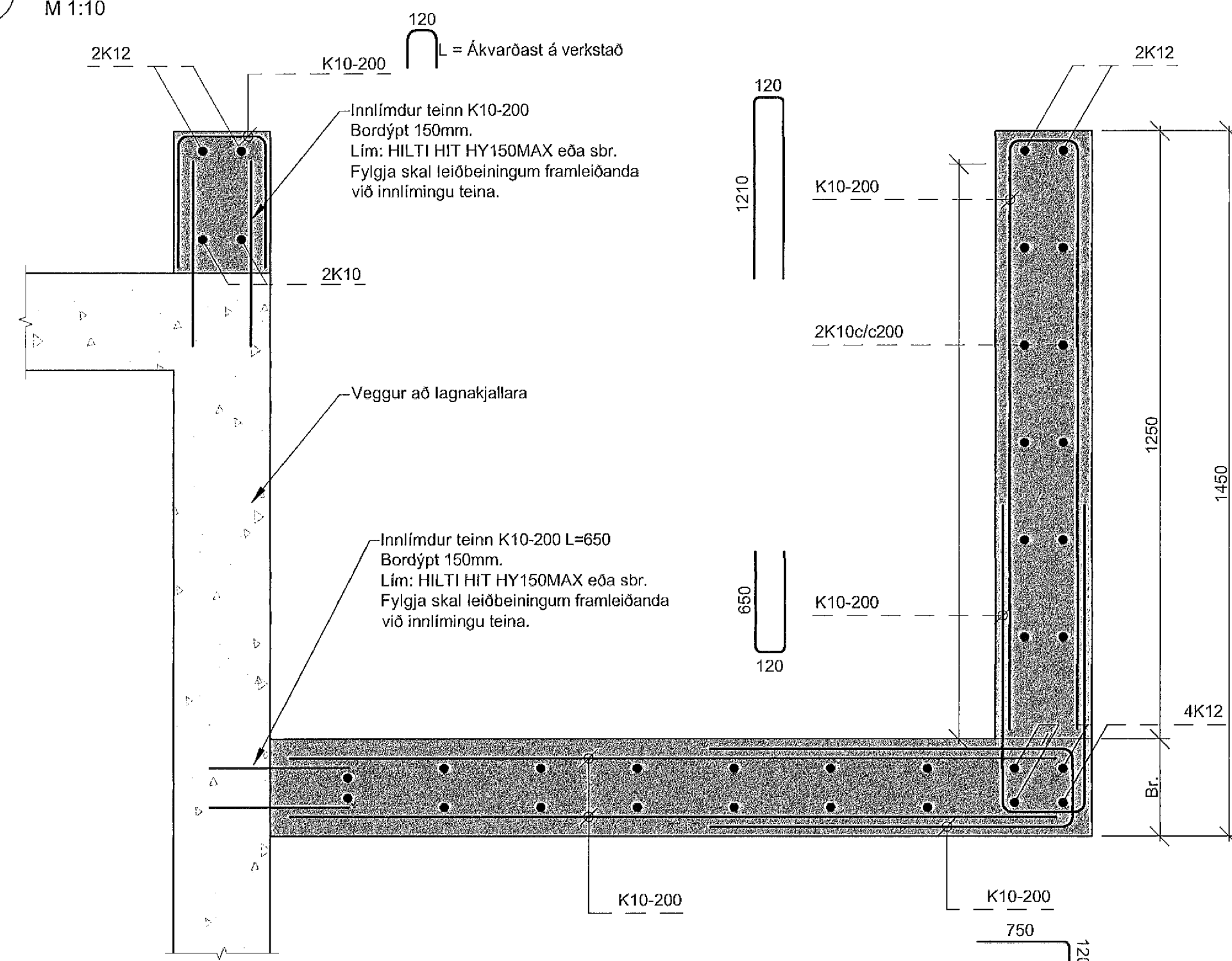
XL Snið
M 1:5



XM Snið
M 1:5

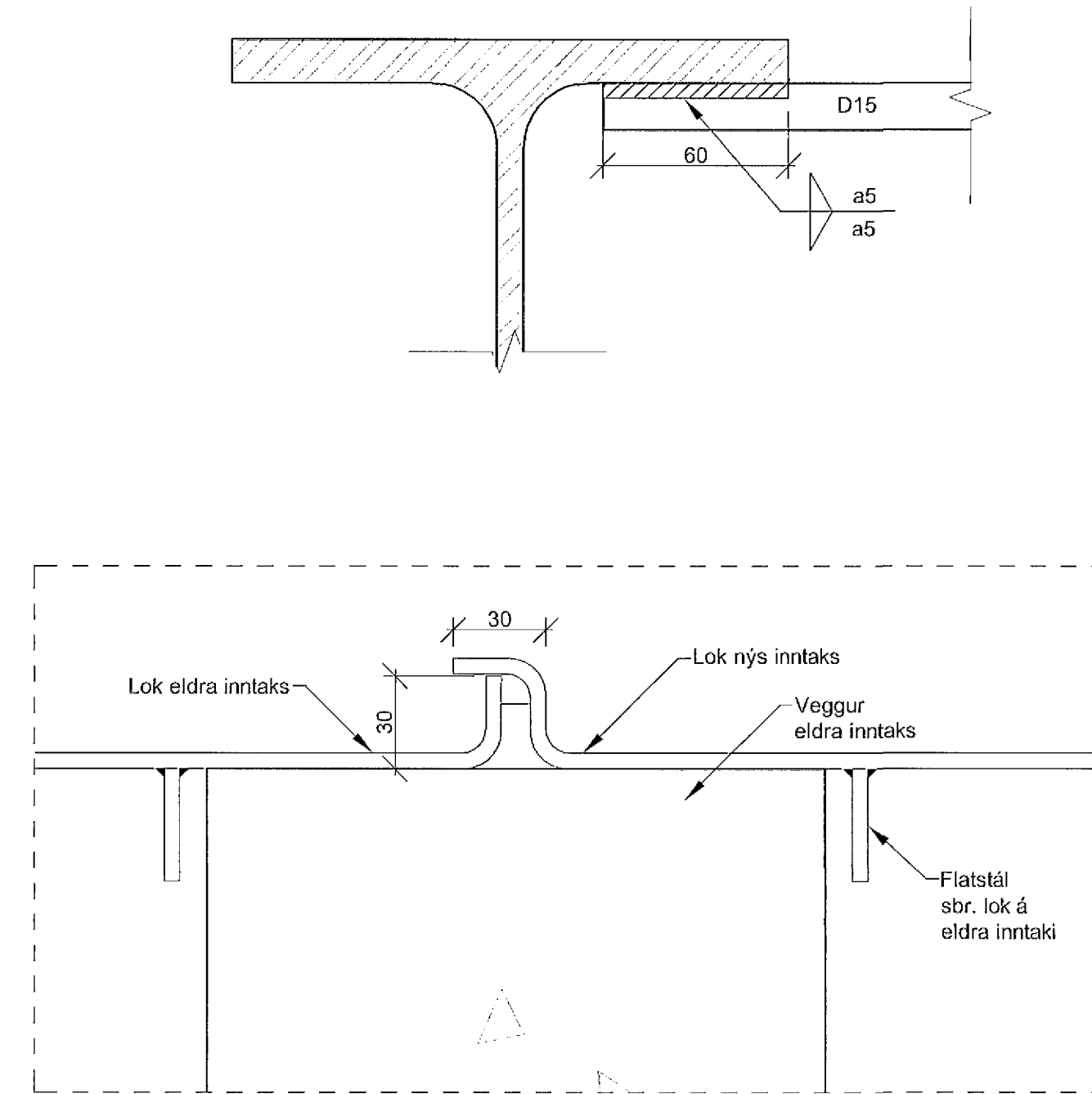


XN Snið
M 1:10



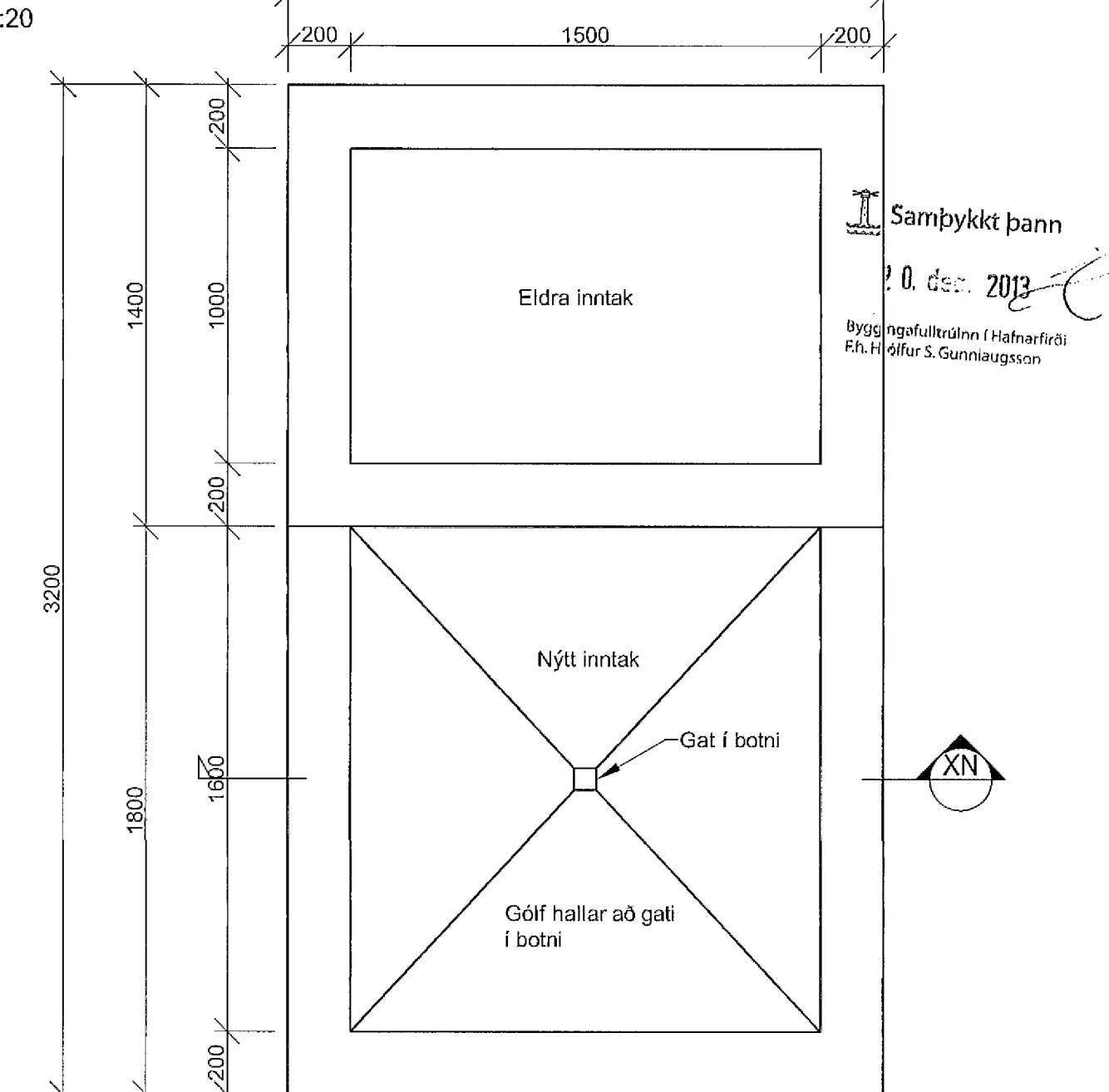
Suður fyrir stífukrossa

M 1:2

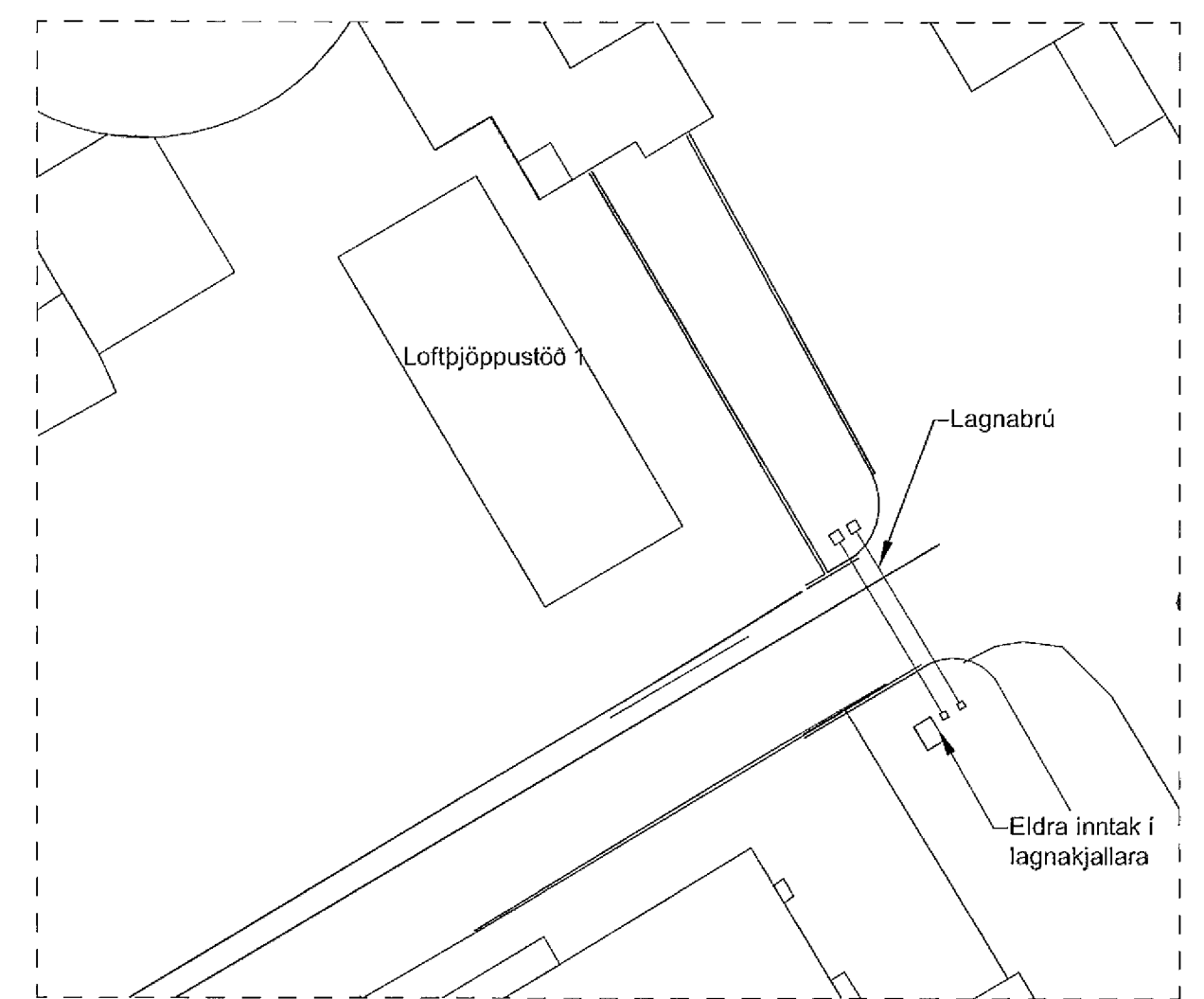


Grunnmynd - Inntak í lagnakjallara

M 1:20



Afstöðumynd

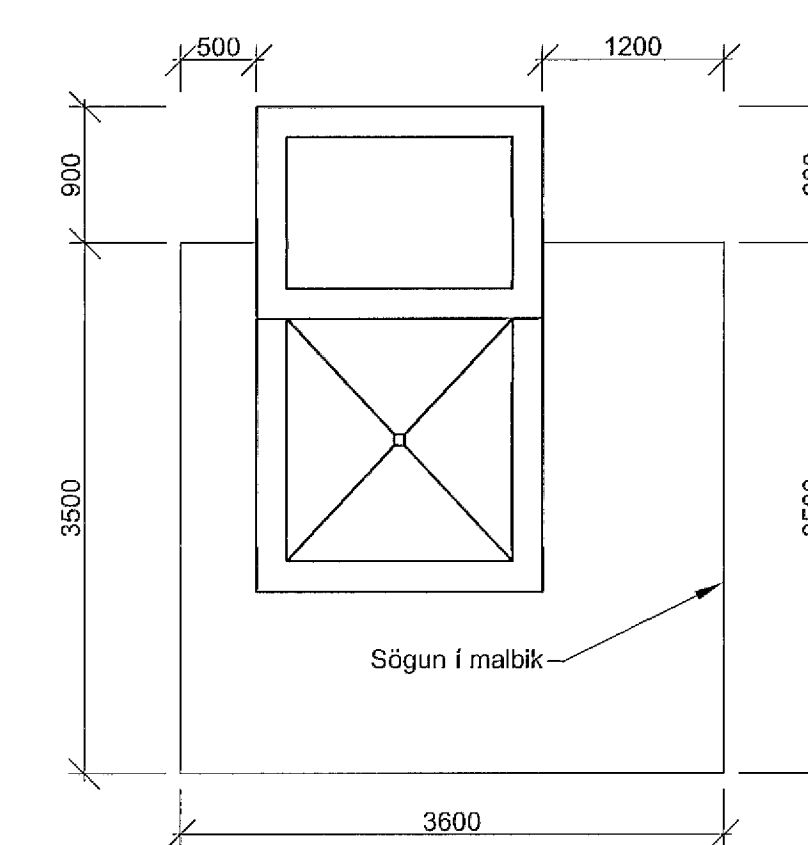


Verklýsing:

Verktaki skal breikka lagnabrú og steypa nýtt inntak í lagnakjallara við loftþjökkustöð 1 (sjá afstöðumynd og þessa teikningu).
 Saga þarf malbik og grafa fyrir nýju inntaki. Sögunarlína malbiks er sýnd á teikningu. Sögun skal vera bein og vönduð. Áætlað magn sögunnar er um 13 metrar.
 Þegar grafið er skal græta þess vandlega að hreyfa ekki mikið við jarðveg sem ekki á að fjarlægja. Gæta þarf sérstaklega að því að grafa ekki undan eldra inntaki. Jarðvegur skal þjappaður eins vel og kostur er áður en botnplata er steypt. Áætlað magn af uppgrofnu efni er um 14 m³.
 Malbika þarf upp að nýju inntaki. Magn malbiks er áætlað 9 m².
 Inntak skal vera sambærilegt við eldra inntak í alla stöði utan stærðar í grunnmynd. Inntakið stöðist upp að eldra inntaki og lagnakjallara (sjá afstöðumynd). Ný steypa er því tveir veggir, kantur ofan á lagnakjallara og botnplata. Alls staðar þar sem ný steypa leggst upp að eldri steypu skal líma inn K10 kambstálsteina samkvæmt teikningu. Botnplötu inntaks skal slípa með handverkfærum og skal hún öll halla að gati í miðu þannig að tryggt sé að það valn renni í gatið. Frtt yfirborð veggja skal slétta með múrbretti.
 Smíða skal lok á nýtt inntak úr 8mm stálplötu sambærilegt loki á eldra inntaki. Setja skal kraga á brúnir gata og flatslárensninga á neðra byrri plötu samanber lok á eldra inntaki. Ekki skal smíða lok fyrr en lögnum hefur verið komið fyrir og einangrun sett á þær. Á lok eldra inntaks þarf að beygja upp kant eins og teikning sýnir. Til að tryggja ásetu fyrir nýtt lok á nýju inntaki þarf fyrst að skera 70mm af eldra loki og svo beygja upp samkvæmt teikningu. Frágangur á loki nýs inntaks er sýndur á sama delli.
 Stækkun á lagnabrú skal gerð í samræmi við teikningu. Allar málsetningar skal staðfesta á verkstað áður en smíðin hefst. Allar tengingar skal gera með a5 kverksuðum og stúfsuðum samkvæmt sniðum XL og XM. Yfirborðsméðhöndun stáls skal vera í samræmi við málingarstaðal Alcan á Íslandi. Yfirborðsméðhöndun stáls skal vera innifalin í einingaverði.

Grunnmynd - Sögunarlína

M 1:50



Útskýringar:
 Óll mál eru í mm nema hæðakótar í m.
 Sjá almenn skýringabíð EFLU fyrir stálvirki og stöyuvirki nr. xx_1_04_01, xx_1_04_02, xx_1_04_03, xx_01_04_04, xx_1_04_06

0 100 200 300 400 500
 M 1:50 mm

0 10 20 30 40 50
 M 1:5 mm

0 500 1000 1500 2000
 M 1:20 mm

Magnus
 30078-2201

Nr.:	A	Verkteikning	Dagsetning:	2013.10.31	Samþykkt:	AF	Notk.heimil.:	
No.:			Breyting:				Notk.heimil.:	
			Revisión:				Notk.heimil.:	
			Dags.:				Notk.heimil.:	
			Date:				Notk.heimil.:	
			Approved:				Notk.heimil.:	
			Released:				Notk.heimil.:	

This drawing is the property of Rio Tinto Alcan Iceland Ltd. and handed out for personal use only. It may neither be copied nor made available to others without permission of Rio Tinto Alcan Iceland Ltd. The receiver is liable for any misuse.

Stærð: A1 Mkv.: 1:50/20/10
 Formot: A1 Skala: 1:50/20/10
 Dimensions without tolerances according to ISO 2768-1 medium.

EFLA
 VERKFRÆÐISTOFA
 Sími: 422 6000 www.efla.is

Dagsetning: / Date: 2013.06.06
 Hannað: / Designed: JF
 Teiknað: / Drawn: EEV
 Yfirfarið: / Checked: HÖH | AF
 Tein. nr. verktaka: / Supplier Draw No.: 00_1_21_01
 Hluti af: / Part of: 2981-058

Hlutur: Object: LOFTÞJÖKKUSTÖÐ 1	Atvöð: Item: BURÐARVIRKI	Efni: Material: Lagnabrú	Stk./Ea.: / heild/Total: 4070	Althugsendur: Remarks: 26
Flokkur nr.: 4070	Blöð nr.: 26	Kostn.nr.: -Acc.No. / Bón.nr.: -Eq.No.: 4070	AKS nr.:	Næsto bl. nr.:
Teikn. nr.: ISAL	Teikn. nr.: ISAL	Dwg. No. of ISAL: 461002	Breyt./Rev.:	A
<p>Rio Tinto Alcan ISAL Yfirfarið og skrifað, dags.: / ISAL Checked, date: ISAL Samþykkt, dags.: / ISAL Approved, date:</p>				