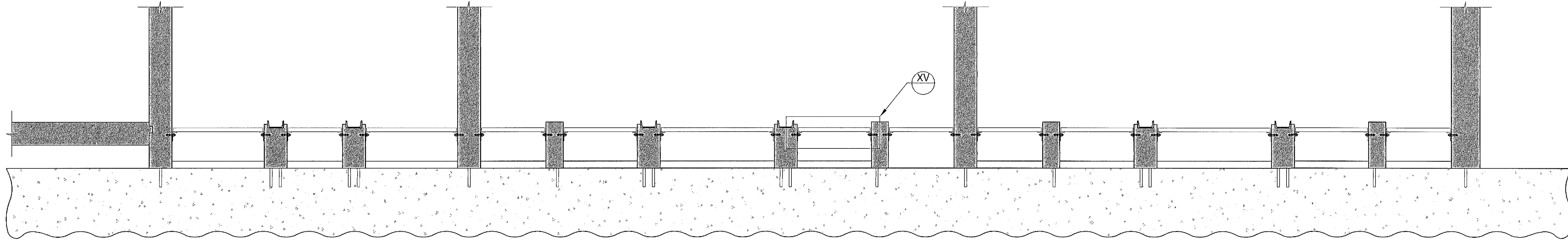
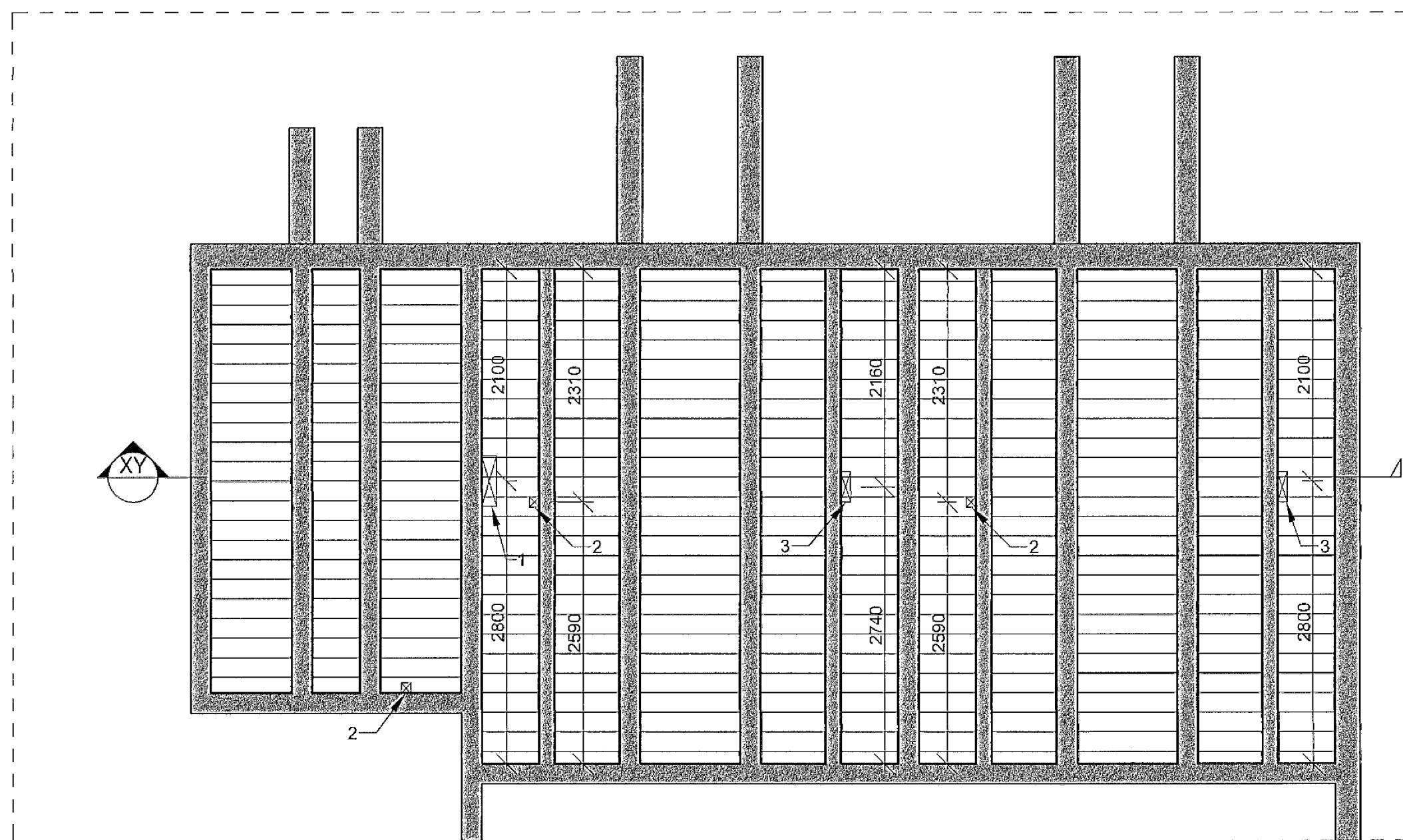


XY Snið
M 1:20

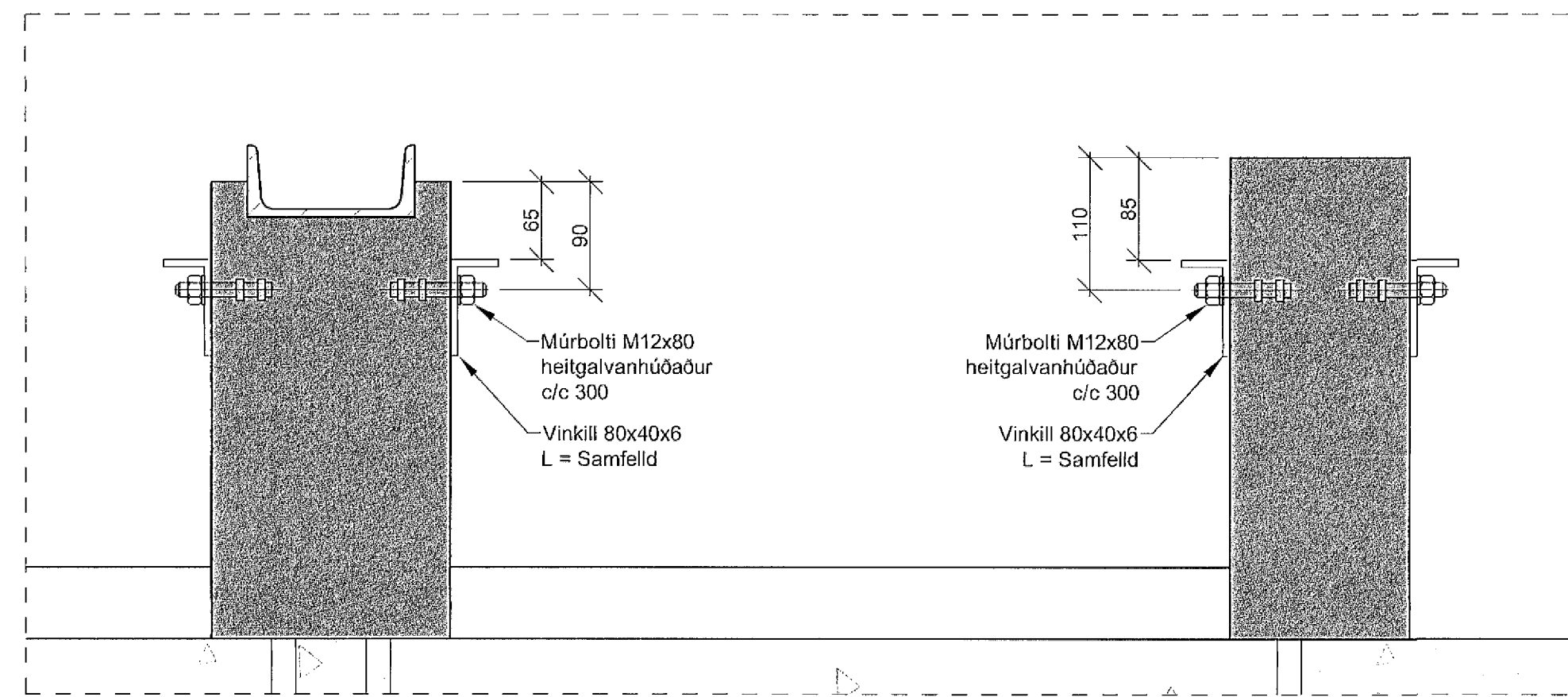
Samþykkt þann
20. des. 2013
Bygginguálftráinn í Háskólu
Fh. Höfður S. Gunnlaugsson



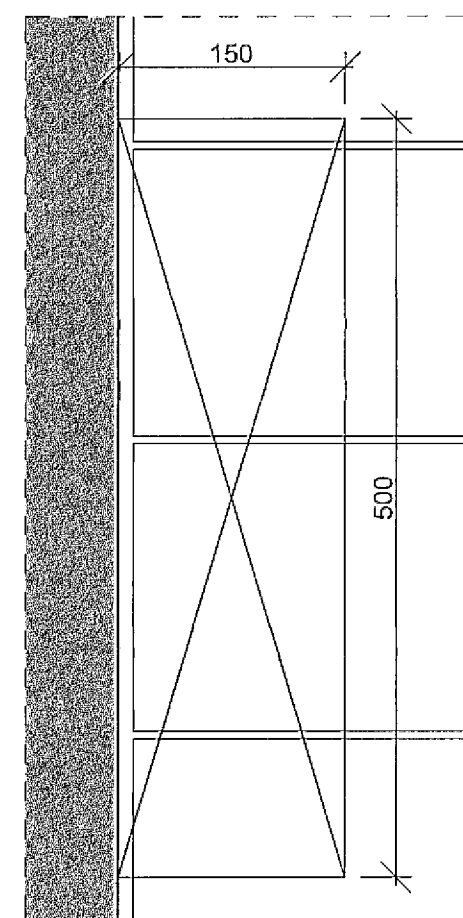
Grunnmynd - Spennarými
M 1:50



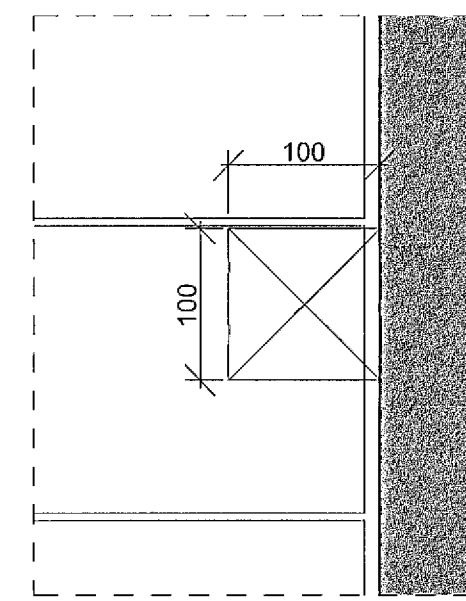
XV Deili
M 1:5



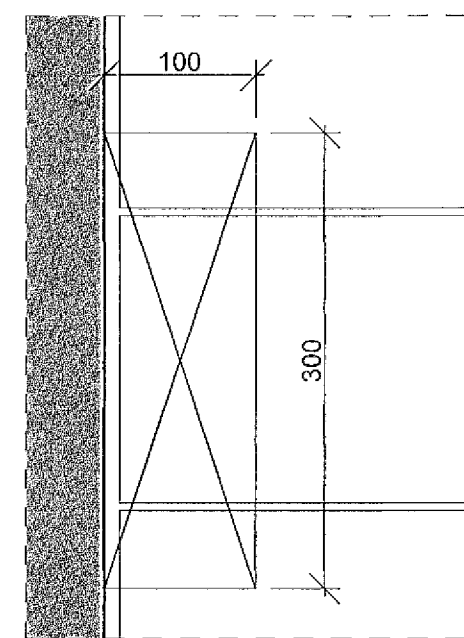
Úrtak 1
M 1:5



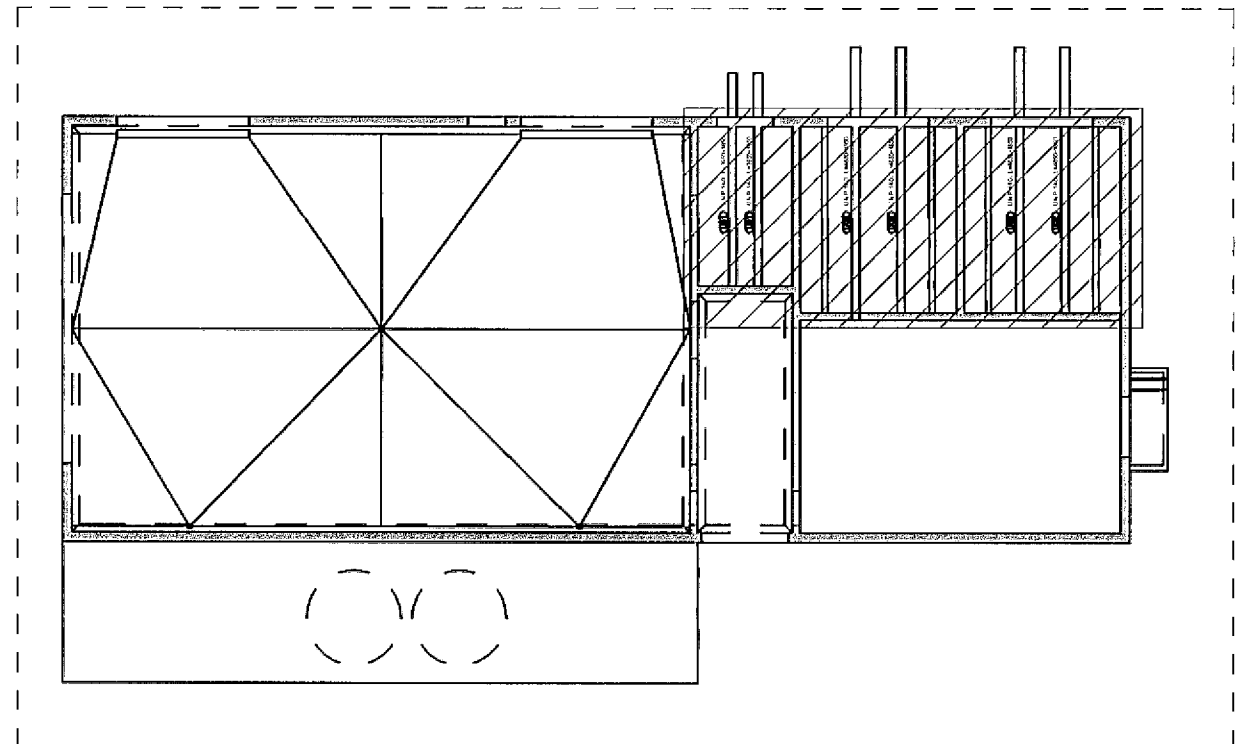
Úrtak 2
M 1:5



Úrtak 3
M 1:5

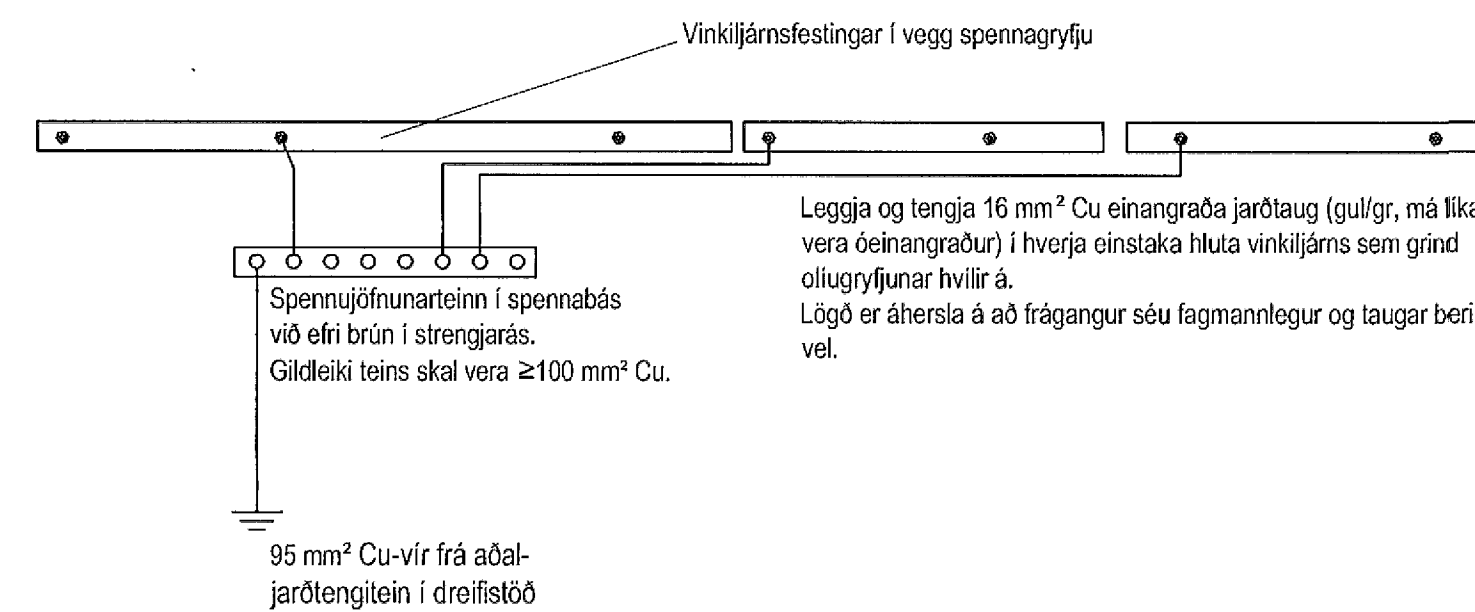


Lykilmynd



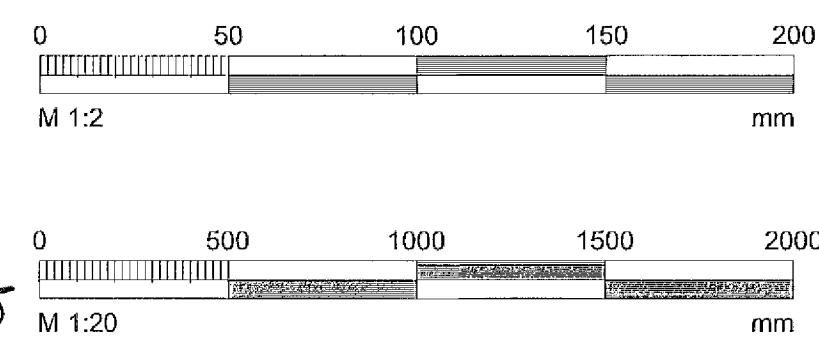
Verklýsing:

Verktaki skal setja upp kerfisgól í spennarýmum Loftþjoppustöðvar 1.
Gólfgrindur skulu vera eldvamargólfgrindur frá PcP, e. fire protection grating type LHDØ 189/35. Þessi týpa er 35mm há og er hver eining 189mm breið. Einingar eru samsettar og mynda stærri fleka. Óski verktaki að nota aðrar grindur skal hann leggja inn fyrirspurn til efnittsmanns verkkaupa. Lengd grinda skal ákvörðuð út frá mælingu á verkstað og vera 20mm styttri en stíft mál milli veggja. Allir gólfletir eru klæddir og þar með talið pláss undir spennum. Gólfgrindur þarf ekki að yfirborðsméðhöndla sérstaklega. Framleiðandi gólfgrinda sér um endanlega hönnun og útfærslu þeirra.
Festa skal vinkla 80 x 40 x 6 í samræmi við teikningu. Yfirborðsméðhöndlun stálvinkla skal vera í samræmi við málingarstaðal Alcan á Íslandi. Allir boltar, múrbollar, skinnur og rær skulu vera heitgalvanhúðaðar að lágmarki 45 µm. Fyrsti bolti frá enda skal vera staðsettur að hámarki 100mm frá enda vinkils. Vinkla þarf að taka í sundur á þeim stöðum þar sem úrtök eru merkt á grunnmynd. Jarðtengja þarf sérhvern hluta stálvinkla samanber teikningu.



Útskýringar:
Explonations:
SKÝRINGAR:
Öll mál eru í mm, nema hæðarkótar í m.

Handwritten signature and number: 30028-220



This drawing is the property of Rio Tinto Alcan Iceland Ltd. and handed out for persons' use only. It may neither be copied nor made available to others without permission of Rio Tinto Alcan Iceland Ltd. The receiver is liable for any misuse.			
Stærð: A1	Mkv.: 1:20	Dimensions without tolerances according to ISO 2768-1 medium.	
Nr.: A	Verkteikning	Dags.: 2013.11.06	AF
No.:	Breyting: Revision:	Dags.: Date:	Samþykkt: Approved:

Dagsetning: / Date: 2013.11.06	
Hannað: / Designed: JF	
Teiknað: / Drawn: EEV	
Yfirfarir: / Checked: HÖH / AF	
Tölur: / Supplier Dwg.No.: 00_1_23_01	
Hluti af: / Part of: 2981-058	

Hlutur: Object: LOFTÞJÖPPUSTÖÐ 1	Atvöð: Item: BURÐARVIRKI	Efni: Material: SPENNARÝMI - GÓLFGRINDUR	Stk./Ea.: Qty./Weight: 25	Althugasendur: Remarks: 4070
Flokkur nr.: 25	Blöð nr.: 25	Kostn.nr.: -Acc.No. / Bón.nr.: -Eq.No.: 4070	AKS nr.:	
Tölu nr. ISAL: / Dwg.No. of ISAL: 461002	Beyl./Rev.: A	ISAL Reykjavík, dags.: / ISAL Approved, date:		