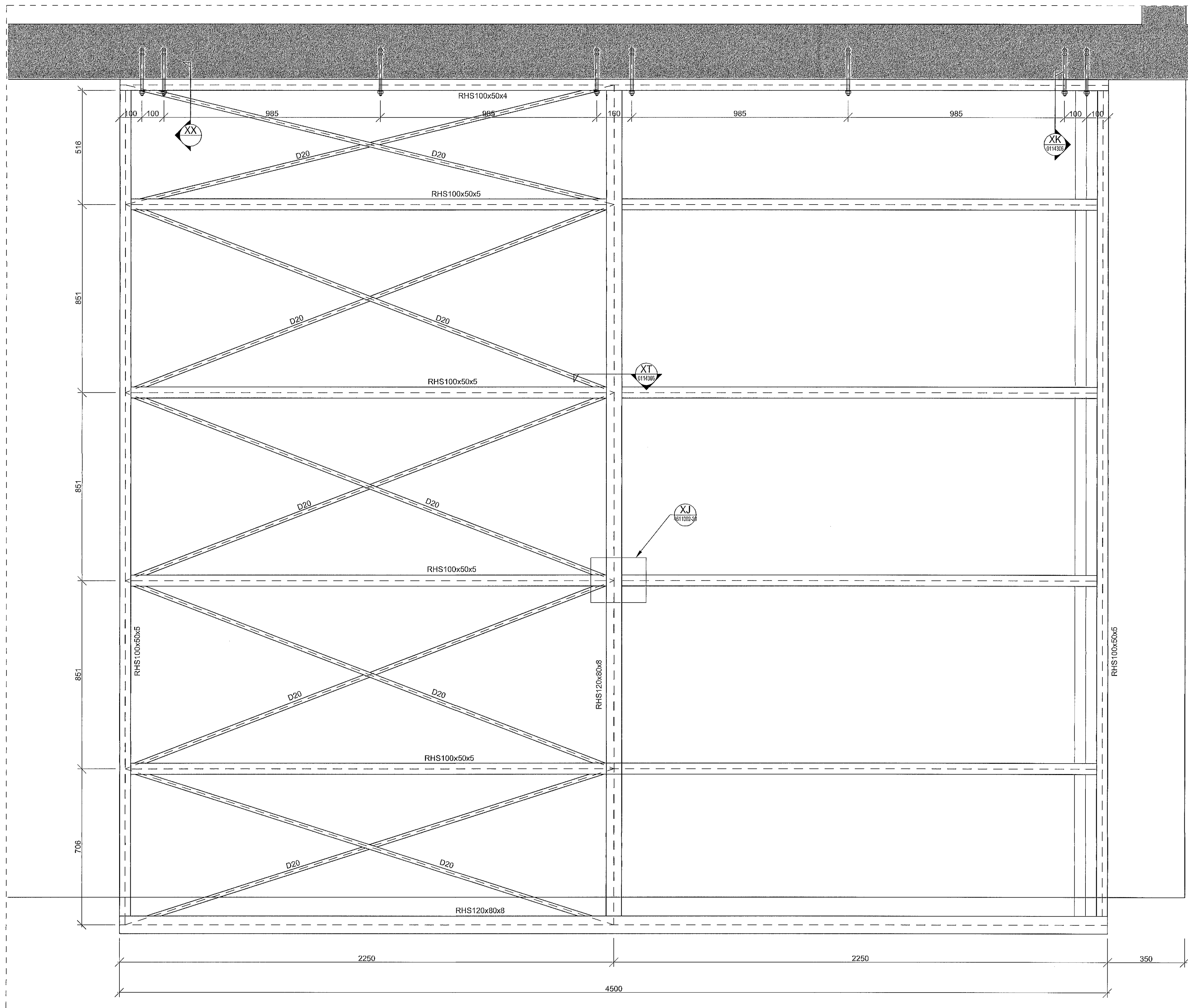


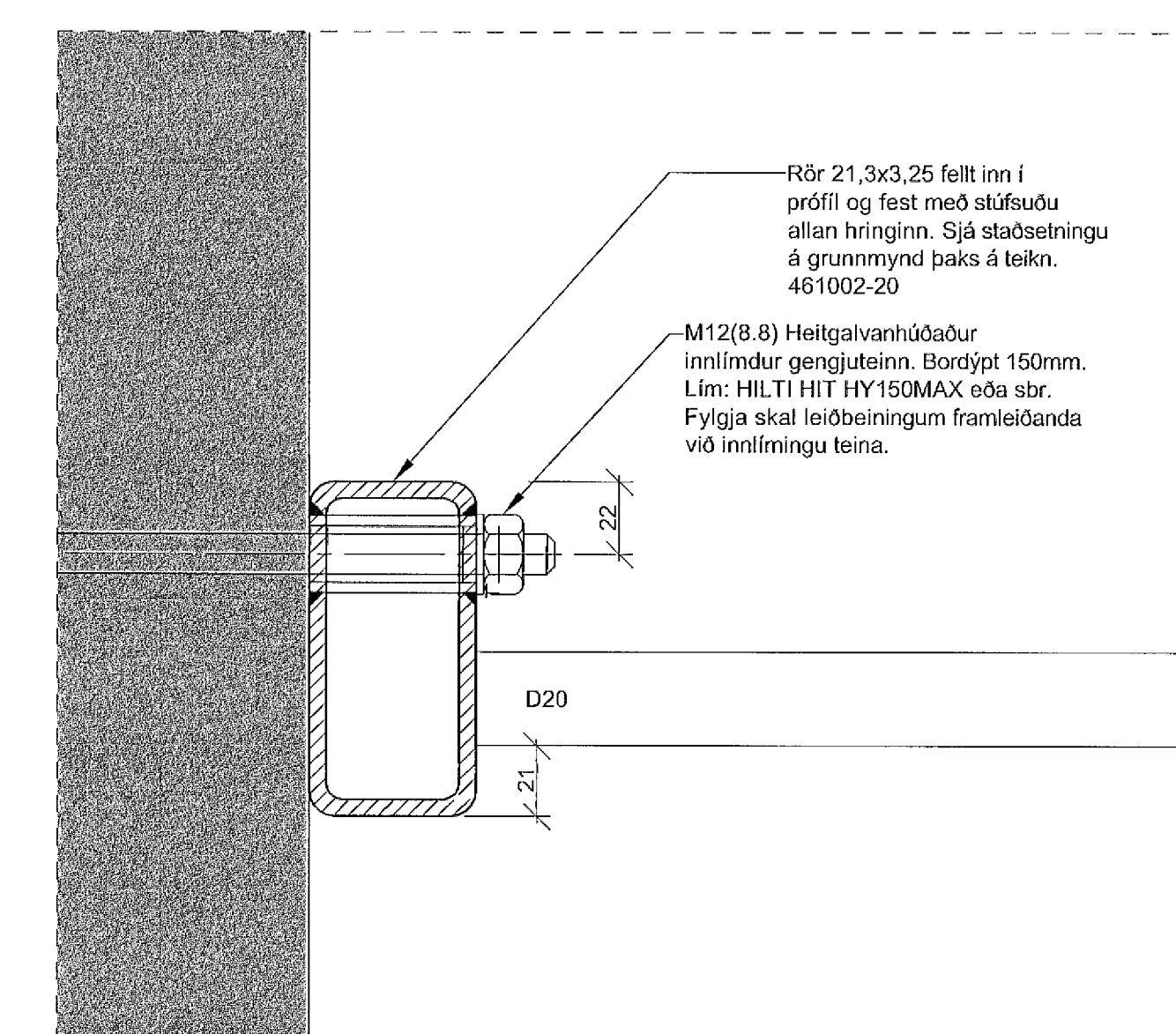
Grunnmynd þaks - horft hornrétt á flöt

M 1:10



Samþykkt þann  
20. Okt. 2013  
Þvergafulfréttir & Hafnarfréttir  
P.O. Box 5, Gullfjarssvein

XX Deili  
M 1:2



Verklýsing  
Sjá teikn. 461002-19

Útskýringar:  
Explanation:

Skýringar: Sjá teikn. nr. 461002-19

*Handwritten signature and number: 308956-2201*

A Verkteikning		2013.10.31	AF
Nr.:	Breyting:	Dags.:	Samþykkt:
No.:	Revision:	Date:	Approved:

Notk.heimil.:  
Released:

This drawing is the property of Rio Tinto Alcan Iceland Ltd. and handed out for personal use only. It may neither be copied nor made available to others without permission of Rio Tinto Alcan Iceland Ltd. The receiver is liable for any misuse.

Starð: A1 Mkv.: 1:10/1:2  
Format: A1 Skala: 1:10/1:2  
Dimensions without tolerances according to ISO 2768-1 medium.

**EFLA**  
VERKFRÆÐISTOFA  
Sími: 422 9000 www.efla.is

Dagsetning: / Date: 2013.10.31  
Hannað: / Designed: JF  
Teiknað: / Drawn: EEV  
Yfirfarið: / Checked: HÖH | AF  
Teg. teikningar: / Supplier Dwg.No.: 00\_1\_21\_01  
Hluti af: / Part of: 2981-058

Hlutur: / Object:	Alnúmer: / Item:	Efni: / Material:	Stk./Ea.: / Beld./Total Dýngd. / Weight (kg):	Althugsamerki: / Remarks:
LOFTÞJÖPPUSTÖÐ 1				
BURÐARVIRKI				Flokkur nr.: / Blað nr.: 24
Torrit skýli				Kostn.nr.: -Acc.No. / Búrn.nr.: -Eq.No.: 4070
Teg. teikningar:				AKS nr.:
<b>Rio Tinto Alcan</b>				ISAL Alcan Iceland Ltd Sraunavirk IS-222 Hafnarvegur Léland
ISAL Yfirfarið og skrifað, dags.: / ISAL Checked, date:				ISAL Samþykkt, dags.: / ISAL Approved, date: