

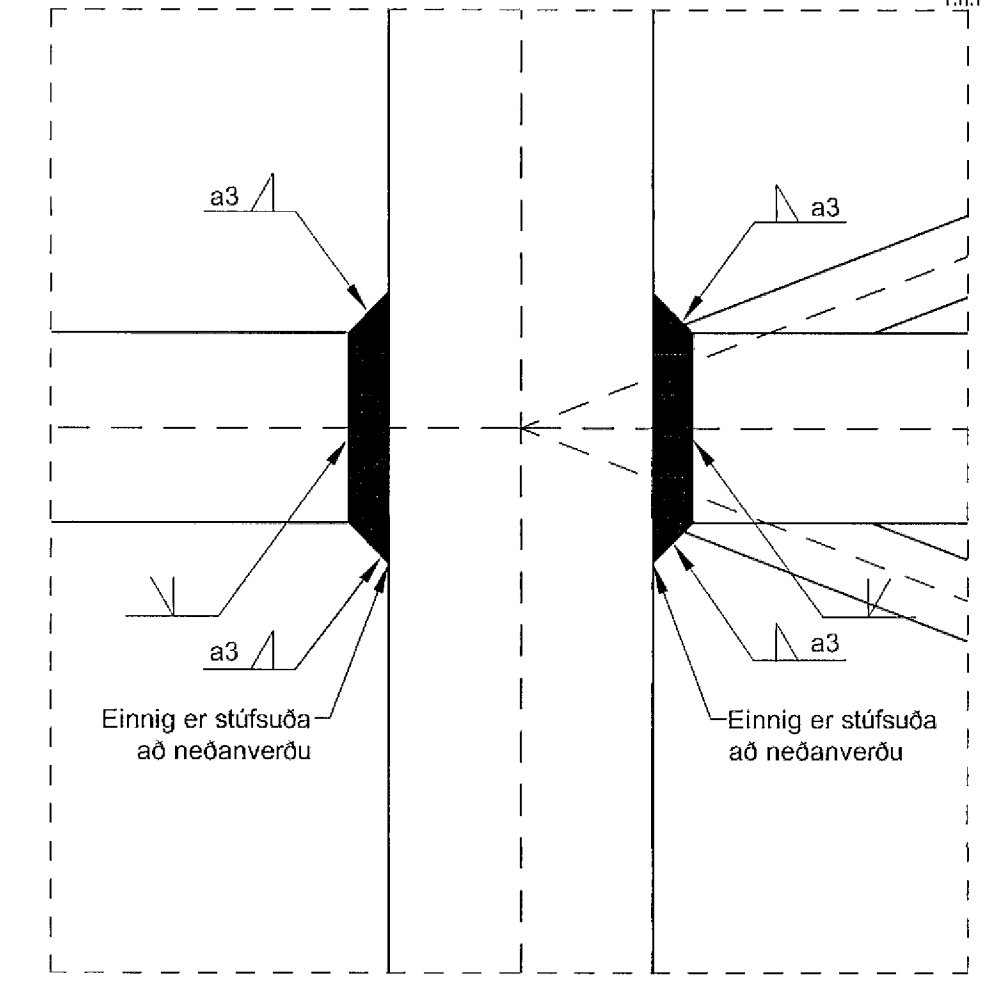
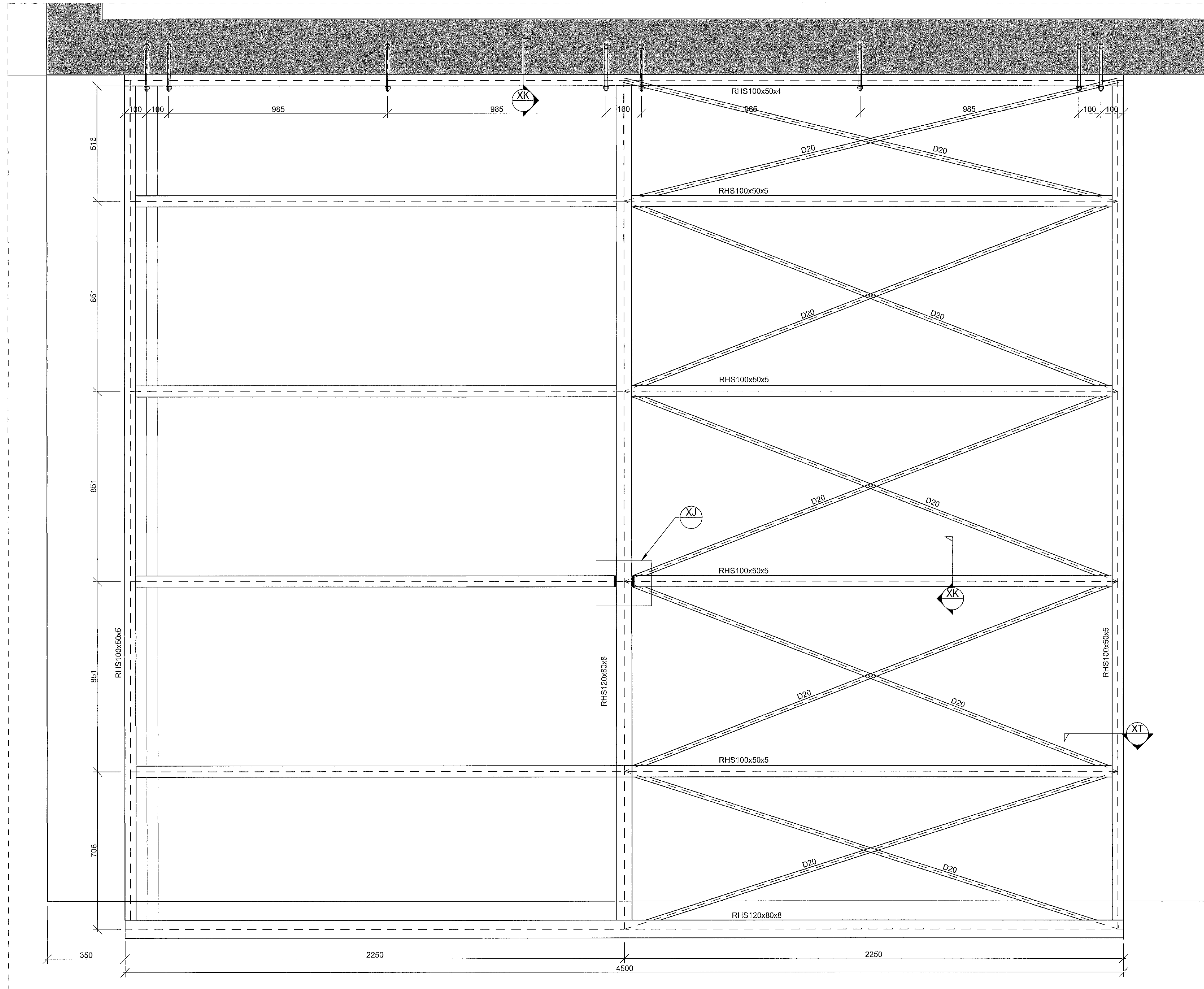
Grunnmynd þaks - Horft hornrétt á flöt

M 1:10

XJ Deili
M 1:2

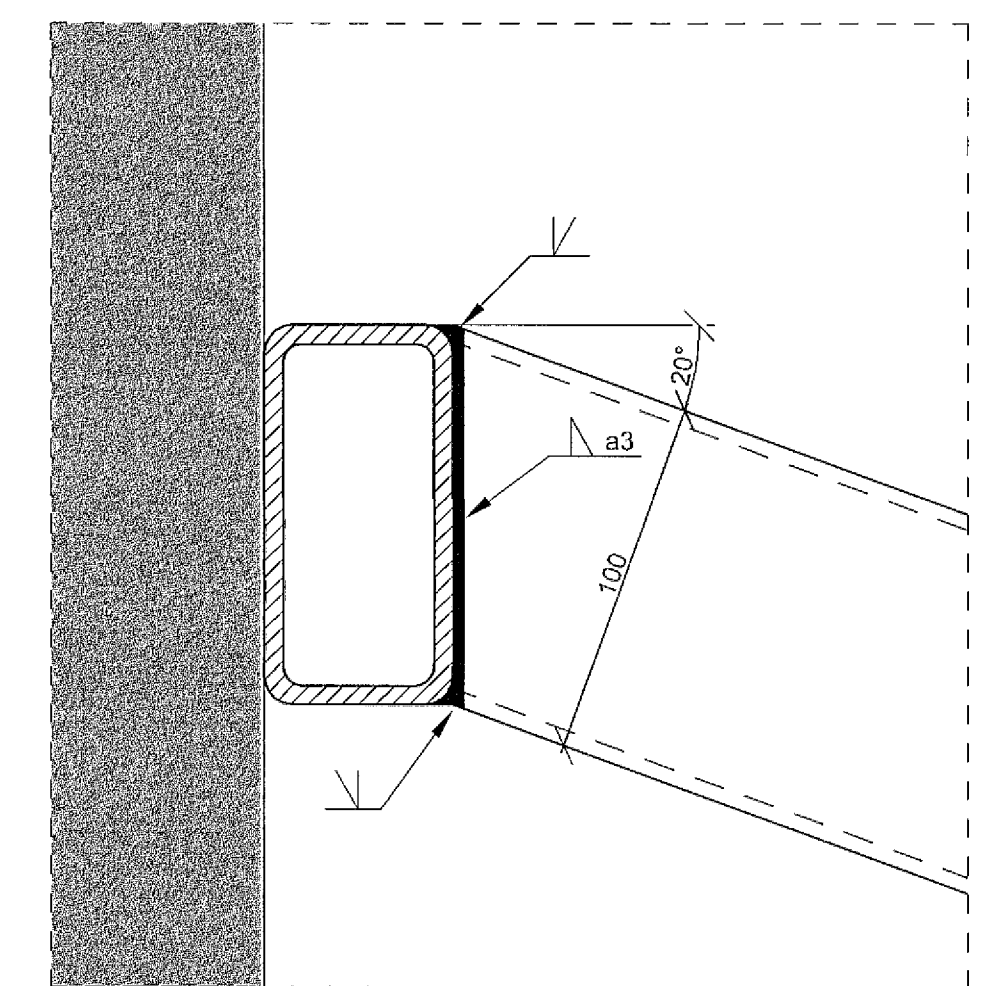
Samþykkt bann
20. des. 2013

Byggingafræðingur í Hafnarfirði
Fh. Hrólfur S. Gunnlaugsson

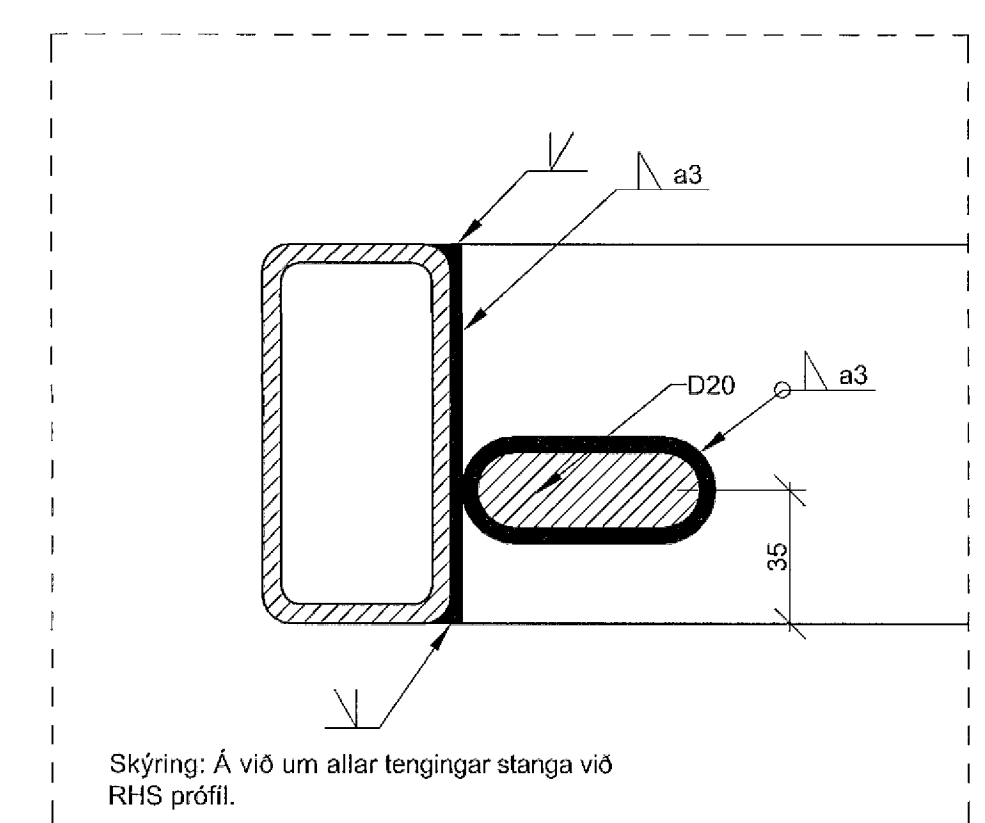


Skýring: Allar suður eru samkvæmt deili XJ

XK Snið
M 1:2



XT Snið - Tenging stífukrossa við RHS
M 1:2



Skýring: Á við um allar tengingar stanga við RHS prófil.

Verklýsing
Sjá teikn. 461002-19

Útskýringar:
Explanations:
Skýringar: Sjá teikn. nr. 461002-19

Phan Chan
30078-22a

A Verkefning		2013.10.31	AF
Nr.:	Breyting:	Dags.:	Samþykkt:
No.:	Revision:	Date:	Approved:
			Notk. heiml.:
			Released:

This drawing is the property of Rio Tinto Alcan Iceland Ltd. and handed out for personal use only. It may neither be copied nor made available to others without permission of Rio Tinto Alcan Iceland Ltd. the receiver is liable for any misuse.

Starb. Form: A1 Mkv. Scale: 1:10/1:2
Dimensions without tolerances according to ISO 2768-1 medium.

EFLA
VERKFRÆÐISTOFA
Sími: 442 6000 www.efla.is

Dagsetning: / Date: 2013.10.31
Hannað: / Designed: JF
Teiknað: / Drawn: EEV
Yfirfarið: / Checked: HÖH / AF
Tölu nr. verktaka: / Supplier Dwg.No.: 00_1_21_01
Húli af: / Part of: 2981-058

Hlutur: / Object: LOFTÞJÖPPUSTÖB 1	Atriði: / Item: BURDARVIRKI	Stk./Ea.: / heild/Total: 23	Althugsameindir: / Remarks: Nestro blnr.: 4070
Flökur nr.: / Sheet No.:	Blöð nr.: / Page No.:	Kostn. nr.: -Acc.No. / Dwg. No.:	AKS nr.:
Rio Tinto Alcan		Alcan Iceland Ltd. Stratumavík IS-222 Hafnarfjörður Ísland	Teikn. nr. ISAL: / Dwg.No. of ISAL: 461002
ISAL Yfirfarið og skráð, dags.: / ISAL Checked, date:		ISAL Samþykkt, dags.: / ISAL Approved, date:	