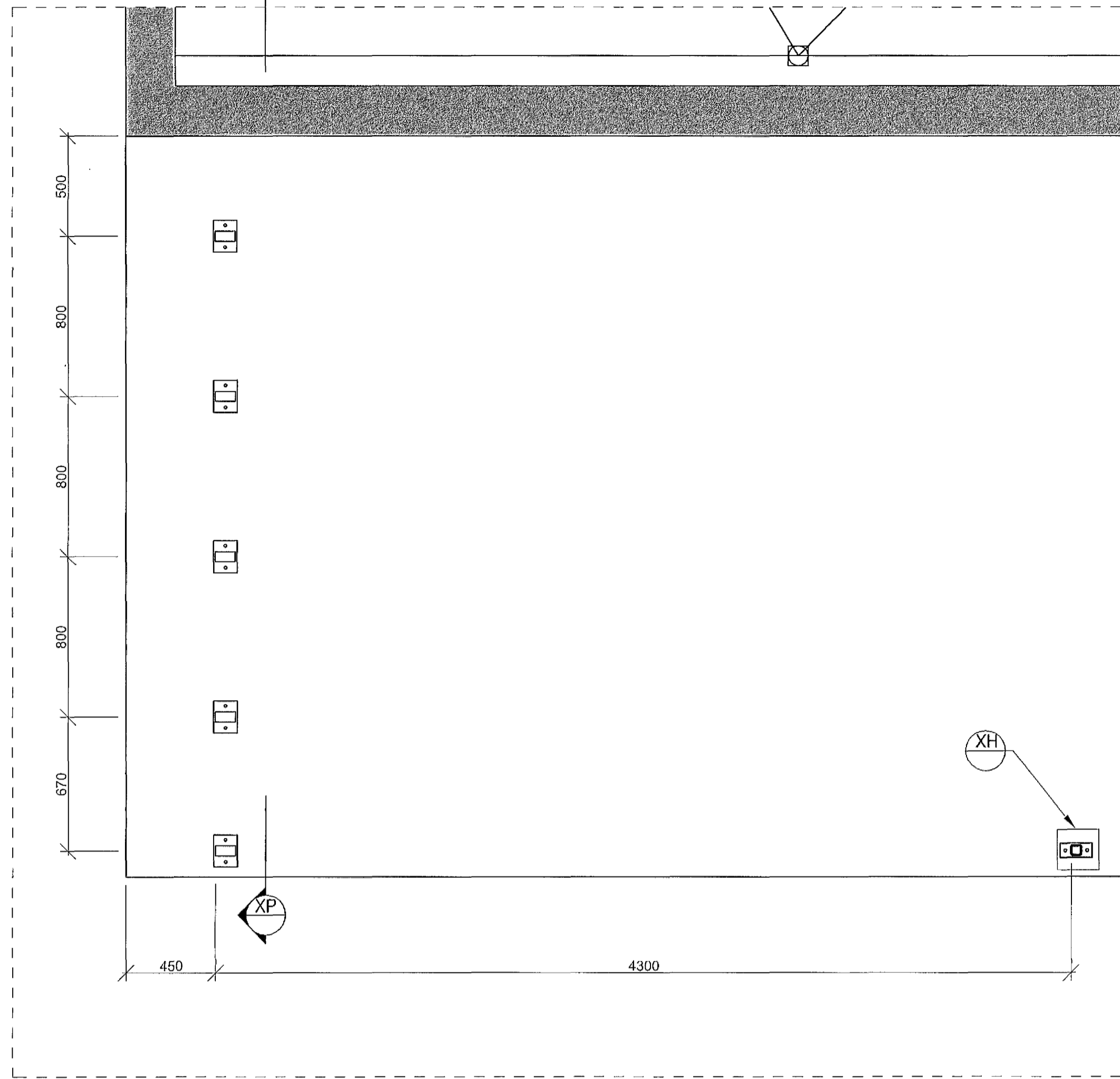
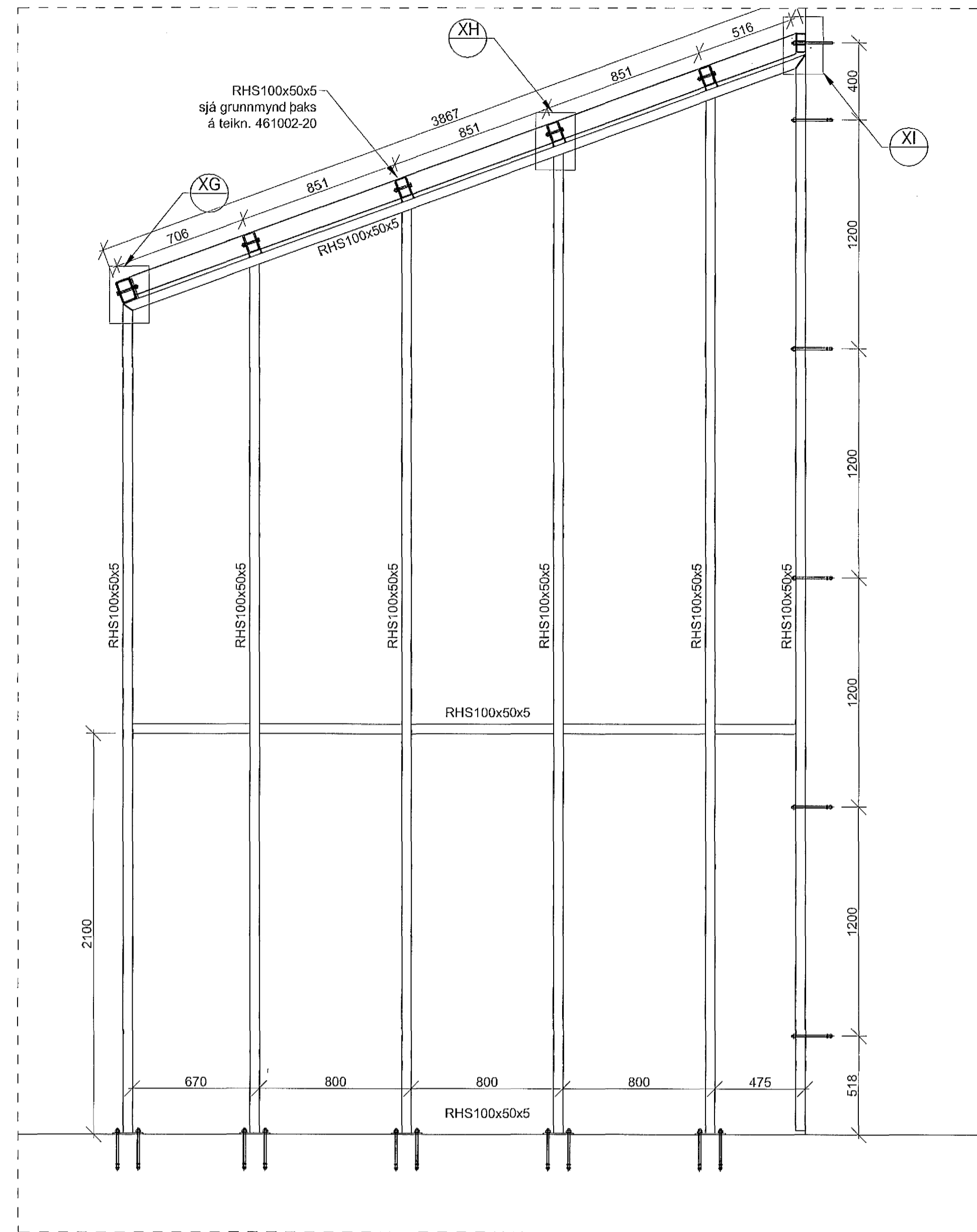


Grunnmynd - Torrit skýli  
M 1:20

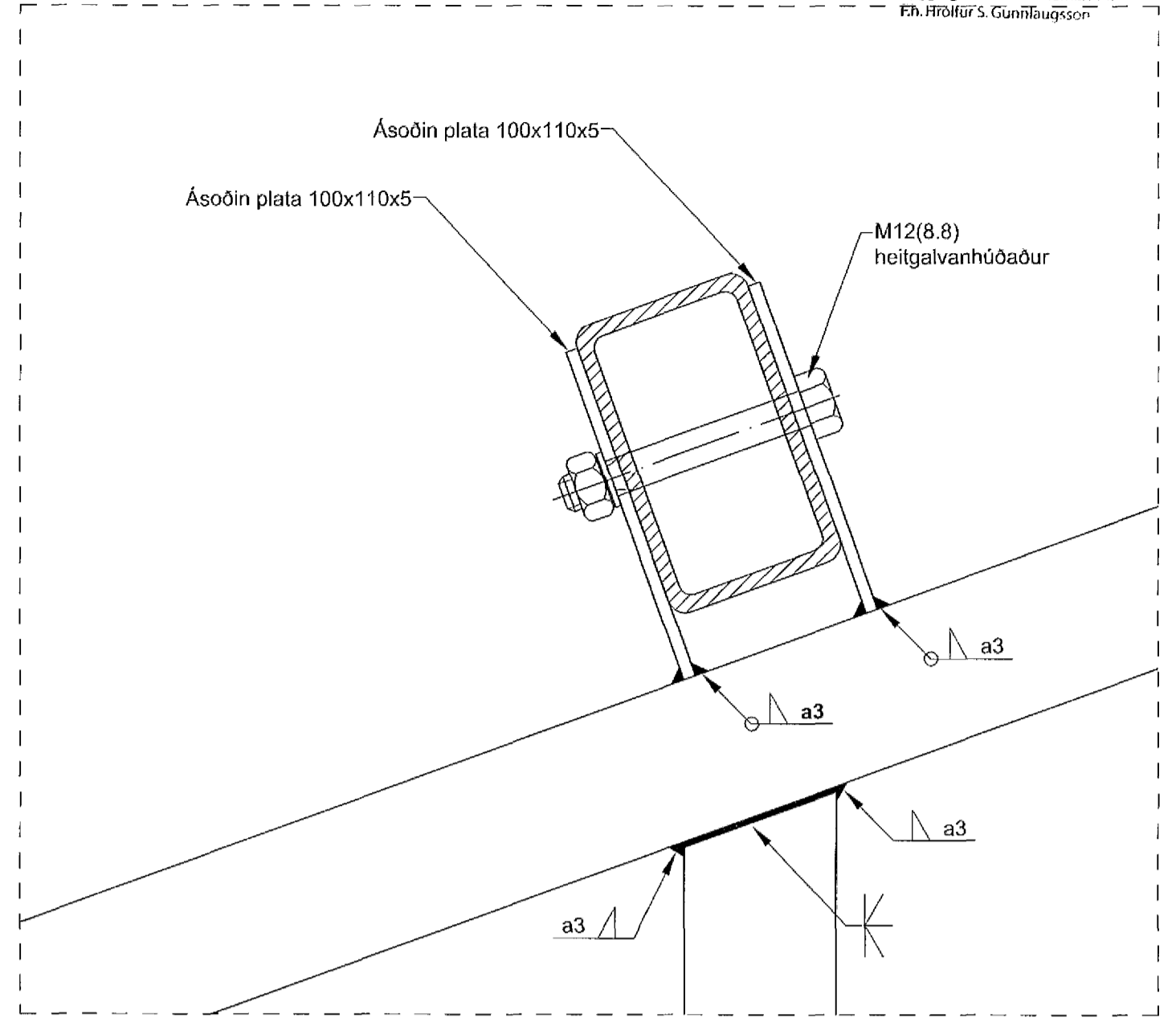
XP Snið  
M 1:20



Formót A1 (594x841 mm) is 20 mm outside of this frame

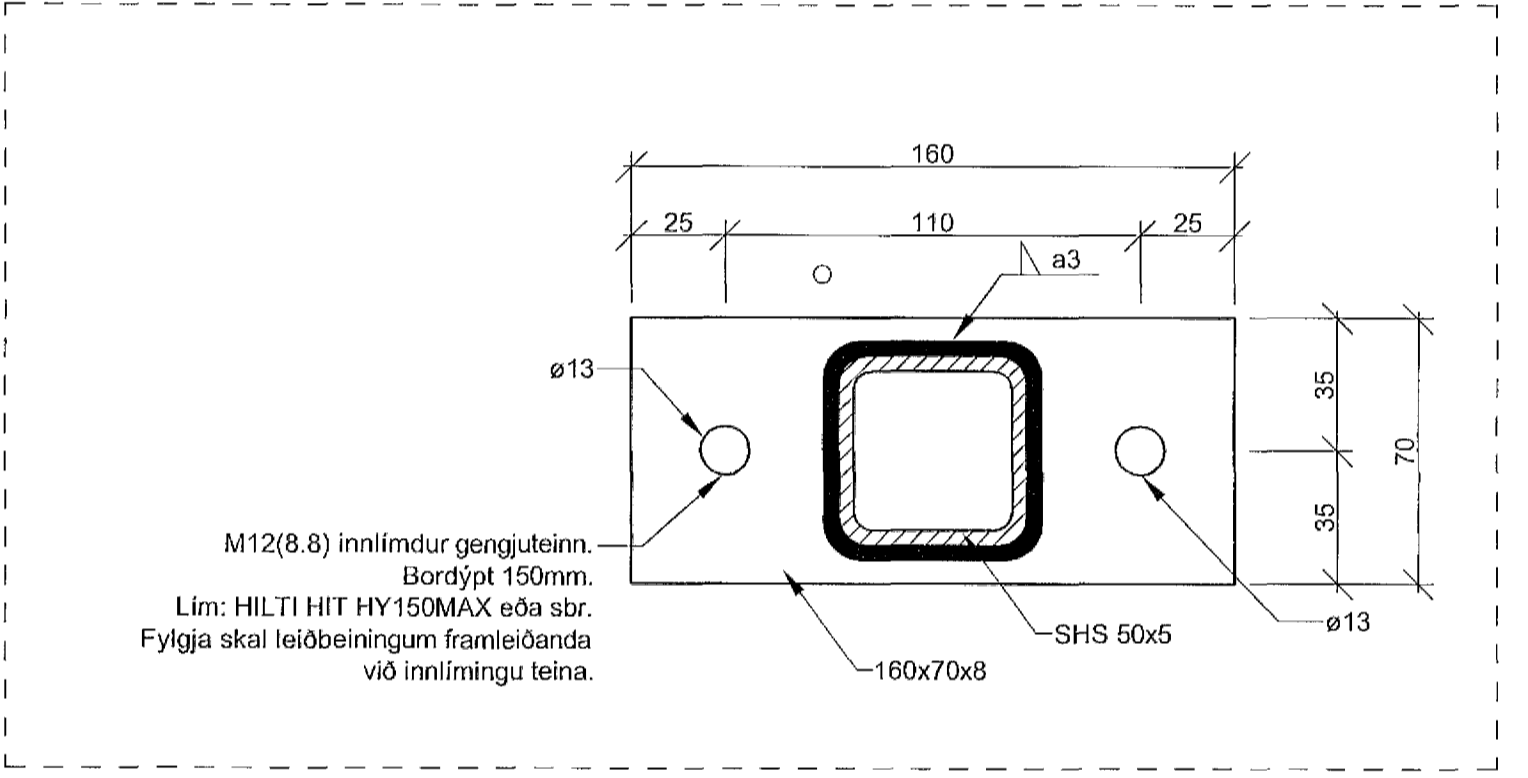


XH Deili  
M 1:2

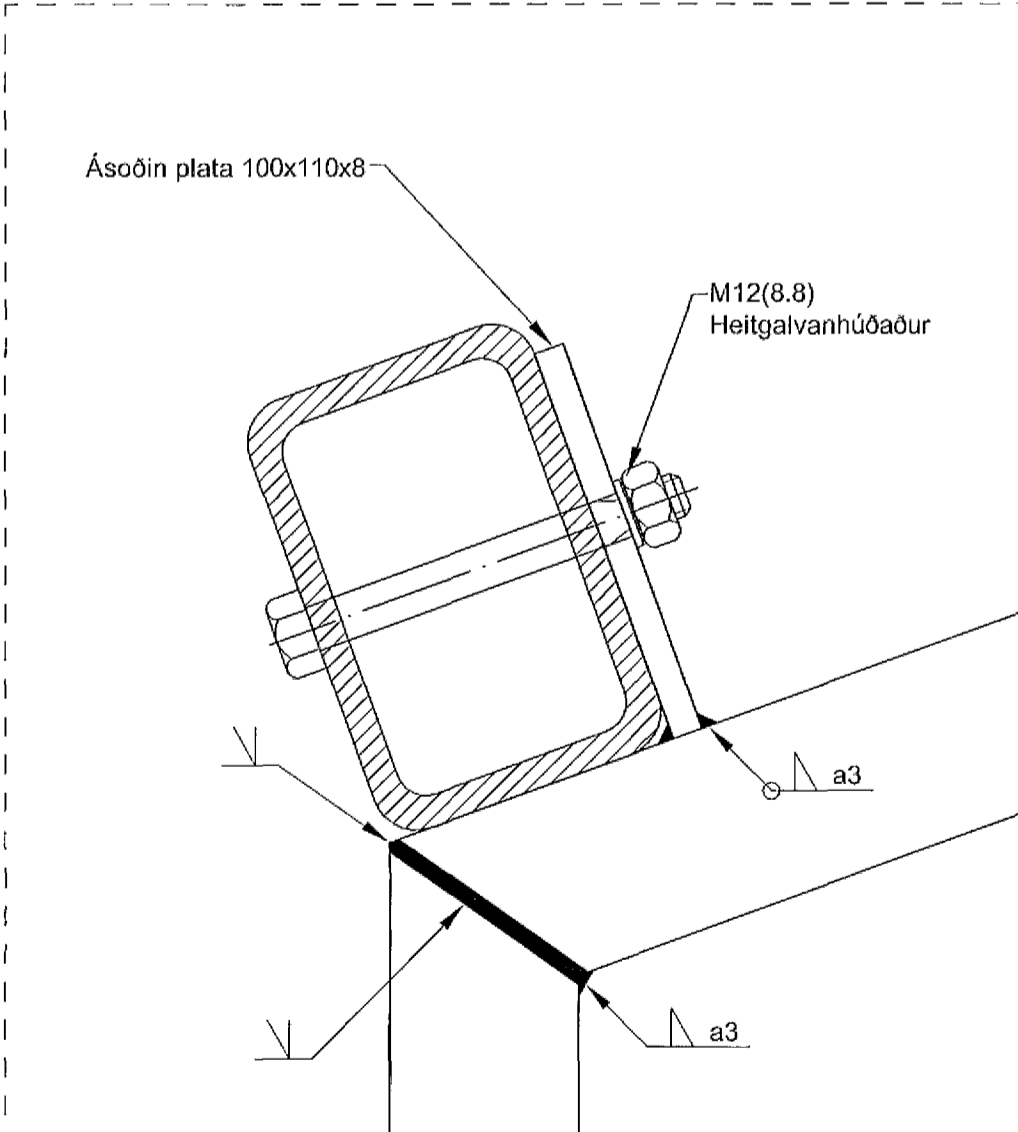


Sambýkkt þann  
20. des. 2013  
Byggingafræðingur og Höfnarfræðingur  
EVA HÖFNARFRÆÐINGUR S. GUÐNÁGUSSON

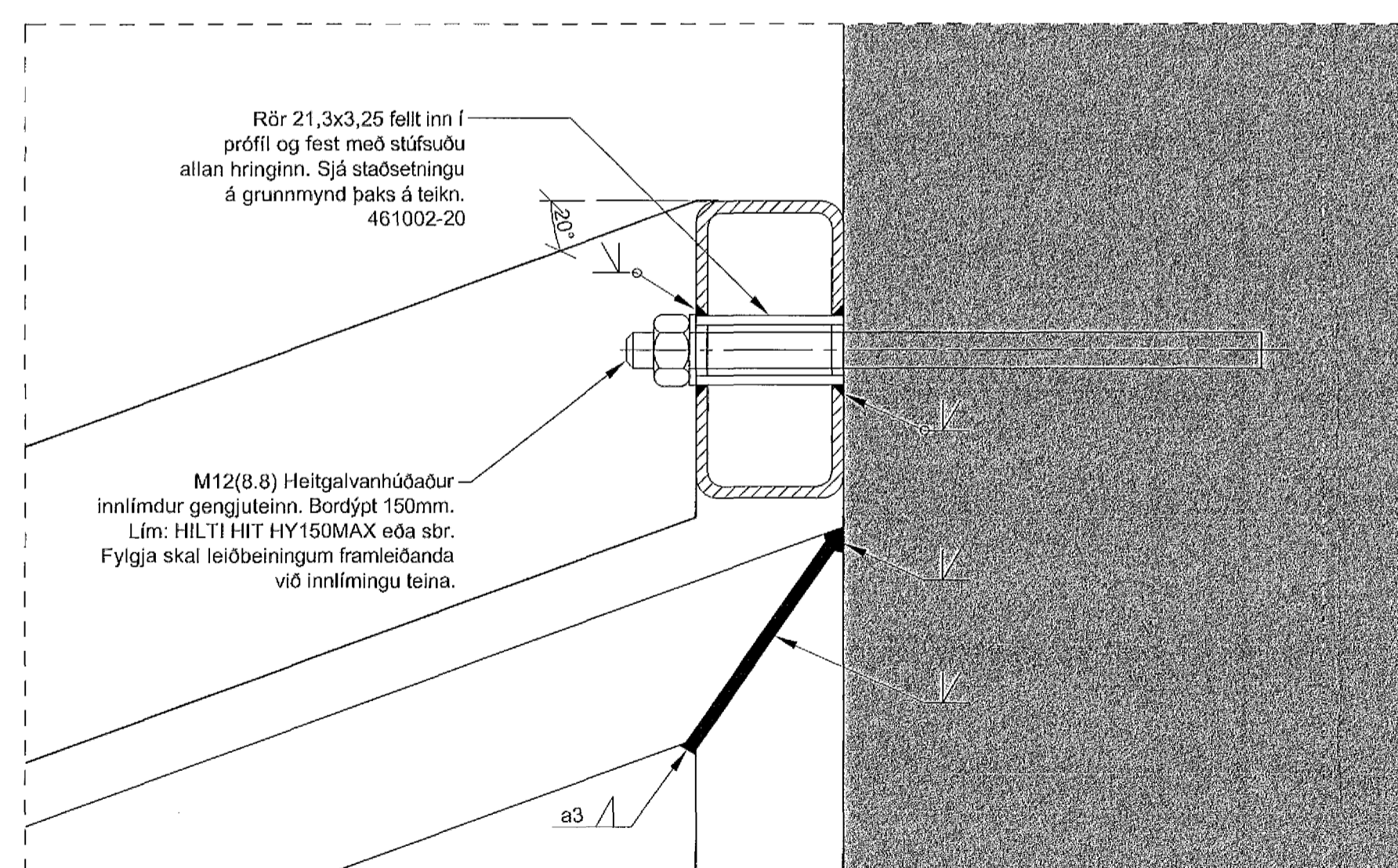
XW Deili  
M 1:2



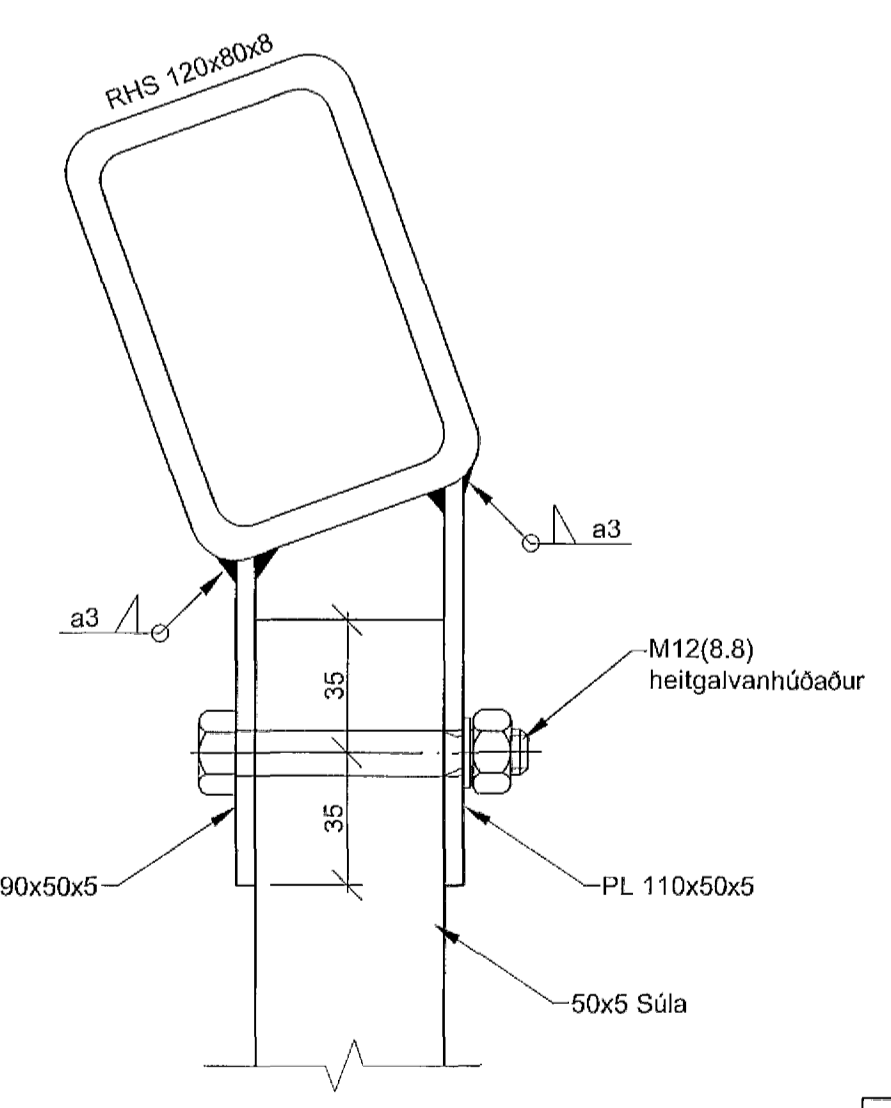
XG Deili  
M 1:2



XI Deili  
M 1:2



Tenging súlu við þakgrind  
M 1:2



Verklýsing

Verktaki skal setja upp skýli yfir torrit virki samkvæmt teikningum 461002-19 og 461002-20 og þessari verklýsingu.

Einnig er vísað á teikningu 461002-05 Almenn - Sniðastíll.

Burðargrindur eru byggðar upp úr RHS prófflum. Allar innbyrðis tengingar bak og veggja grinda eru ýmist stúf eða kværksúður (útfærstu má sjá á deili XI á teikningu 461002-28). Tengingar milli veggja og baks eru gerðar með ásoðnum plötum og M12 (8.8) boltum með ró og skinnu (sjá deili XG og XH á teikningu 461002-21).

Allstæðar þar sem boltar eða limteinar ganga í gegnum RHS prófilla skal fella róbútt inn í RHS prófflinn samanber deili XI á teikningu 461002-21.

Allt stál skal vera grunnað og mátað í samræmi við málningarstaðal Alcan. Allir limteinar, boltar, rær og skinnur skulu vera heitgalvanhúðaðir minnst 45 µm. Bördýpt fyrir innlimda teina er í öllum tilfellum 150mm og skal fylla holur með HIKI HIT HY-150 MAX tveggja þátta limi eða sambærilegu. Fylgja skal leiðbeiningum lim-framléiðanda við innlimingu teina.

Á grind kemur 0,7mm þykk álþáruklæðning 42/160 sem skal festa samkvæmt tilmaðlum framléiðanda klæðninga. Öllum klæðningum er lýst nánar í gögnum arkitekts. Á þakbrúnir koma rennur sem skal festa með hnoðum eða skrúfum samkvæmt lýsingu arkitekts.

Víð flutning á verkstað og uppsetningu skal gæta þess sérstaklega að skaða ekki yfirborð stálskris. Ef skemmdir á yfirborði eru þess eðlis að eftirlitsmanni verkaupa þyki ástæða til úrbóta skal verktaki vinna nauðsynlegar úrbætur á sinn eigin kostnað.

Hönnunin gengur út frá því að stálvirkið megi smíðað á verkstaði og flýta á verkstað í tveimur hlutum og reisa þar eingöngu með boltuðum og innlimdum festingum.

Almenn skýringarblöð EFLU nr. 461002-01 til og með 05 eiga einnig við þennan verklíð 05 sem og almennar skýringar um stálvirki í verklýsingu Loftþjoppustöðvar 1.

Einingarverð eru kg stáls og fermetrar klæðninga. Innifalið í einingarverðum skal vera allt efni, vinna, suður, flutningar, reising og önnur aðföng sem þarf til að setja upp fullfrænging skýli samkvæmt teikningum og verklýsingu arkitekts og burðarþolshönnuðar.

Ótskýringar:  
Explanations:

Man In  
300978-2209

Nr.:	A	Verkteikning	Dags.:	2013.10.31	Sambýkkt:	AF	Notk.heimil.:	
No.:			Date:		Approved:		Released:	

This drawing is the property of Rio Tinto Alcan Iceland Ltd. and handed out for personal use only. It may neither be copied nor made available to others without permission of Rio Tinto Alcan Iceland Ltd. The receiver is liable for any misuse.

Starf: Formót A1  
Minn: Scale: 1:20/1:2

Dimensions without tolerances according to ISO 2768-T medium.

**EFLA**  
VERKFRÆÐISÍÐA  
Sími 422 6000

Dagsetning: / Date: 2013.10.31  
Hannað: / Designed: JF  
Teiknað: / Drawn: EEV  
Yfirfarið: / Checked: HÖH | AF  
Teikn. verktaka: / Supplier Draw No.: 00\_1\_21\_01  
Flutti af: / Part of: 2901-058

Hlutur: / Obj.:	LOFTÞJOPPUSTÖÐ 1	Blöð nr.:	21	Nasta bl. nr.:	
Attrið: / Item:	BURÐARVIRKI	Kostn. nr. - Acc. No. / Búna. nr. - Eq. No.:	4070	AKS nr.:	
Efn. / Material:	Torrit skýli - Grunnmynd og snið	ISAL Teikn. nr. / ISAL Draw No. of ISAL:	461002	Brýtt / Rev.:	A
Stk. / Eca. / Bygnd / Weight (kg):		ISAL Alcan Iceland Ltd Stráumvíki IS-222 Höfnarflöndur Ísland			
Alþaguseindir: / Remarks:		ISAL Yfirfarið og skrifað, dags.: / ISAL Checked, date:		ISAL Sambýkkt, dags.: / ISAL Approval, date:	