

Almennar skýringar - þakvirki

Allur viður er C18 eða betra. Við utanhús skal fúverja. Allur saumur og festingar utanhúss skal vera með heitzinkhúð eða ryðfrítt. Þak þéttklæðist með borðklæðningu (25/150) er festist með heitgalv. saum 31/70 (3"), minnst 3 stk. í sperru/borð, 1 m inn á þakbrúnir skulu koma 4 stk. í sperru/borð.

Niurtekin loft - Loftun skal gerð með 2x4 stk. Ø40 í hvert sperrubíl. Upptekið loft - Loftun skal gerð með 2x3 stk. Ø40 í hvert sperrubíl.

Öll mál í mm nema annað komi fram.

Festingar:

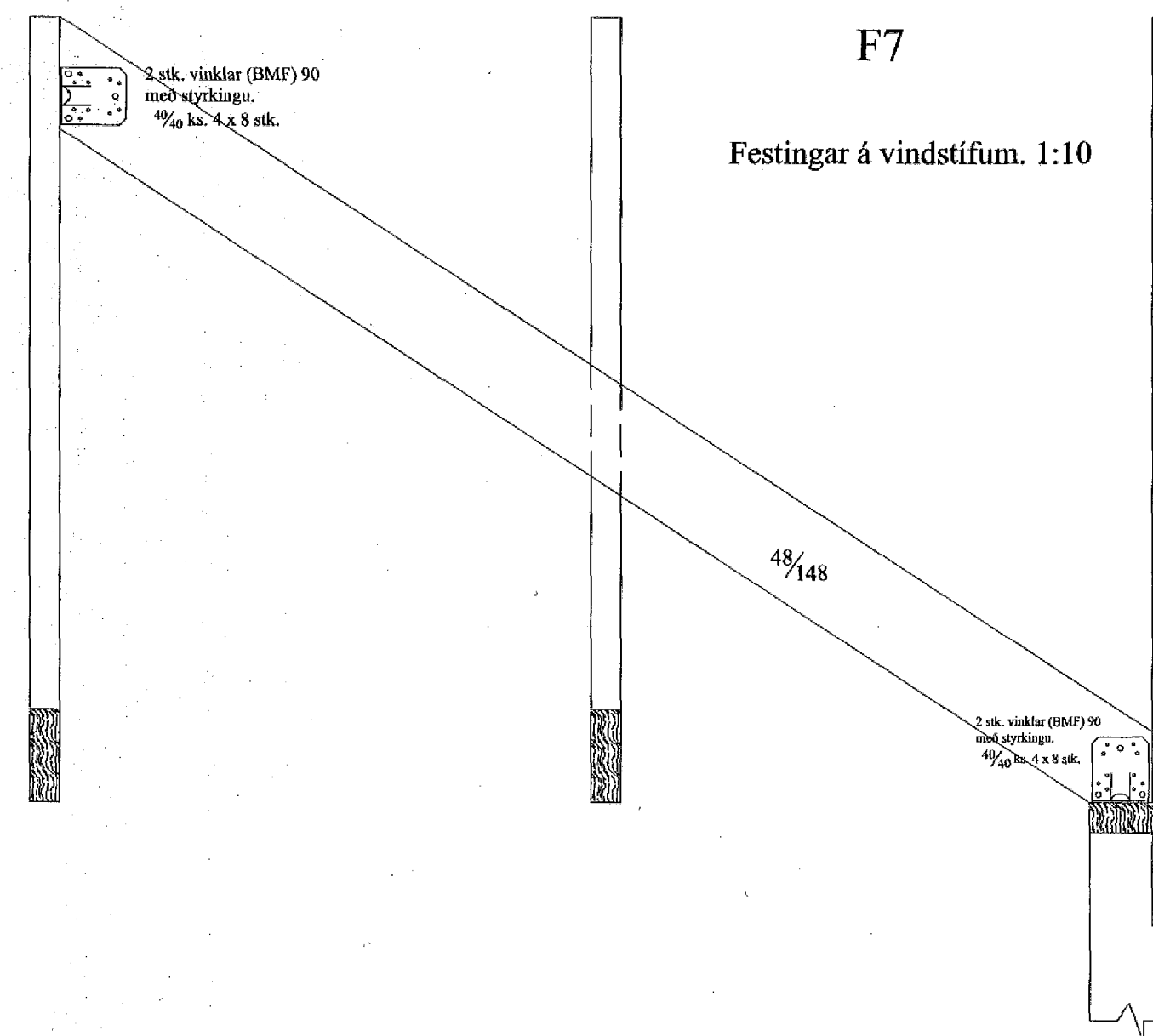
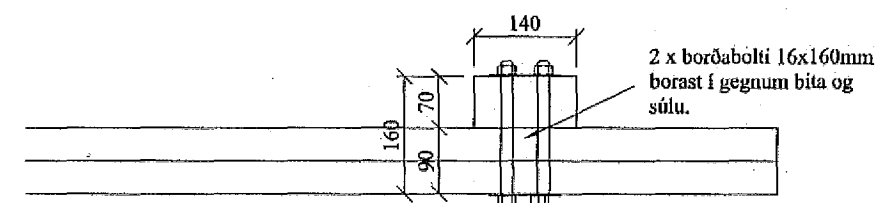
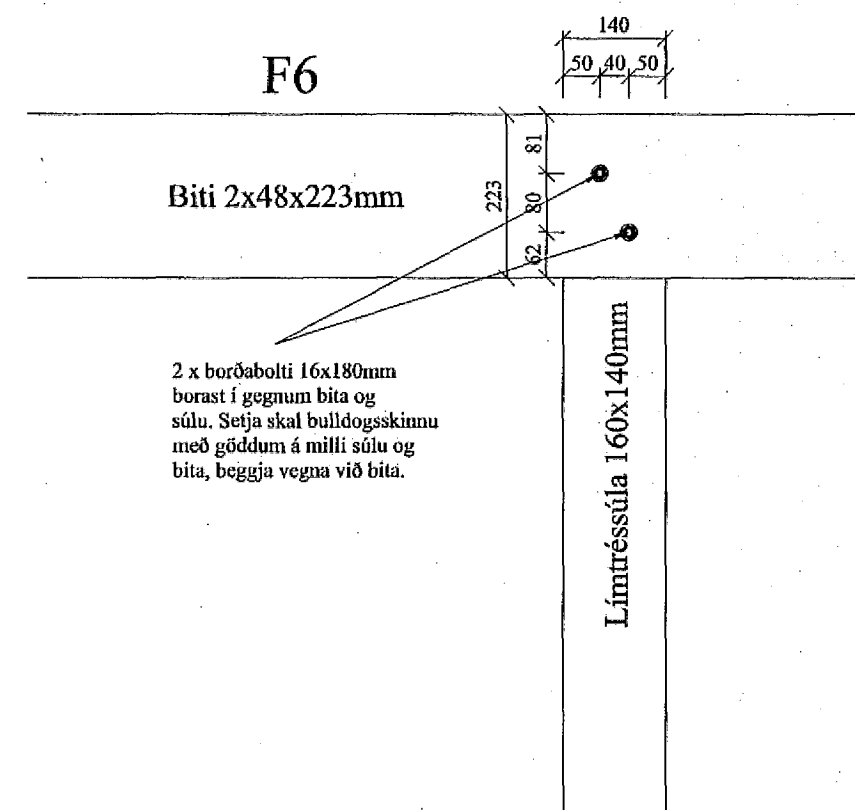
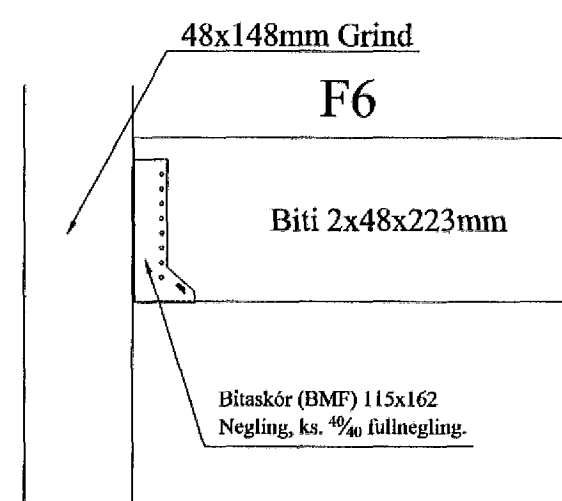
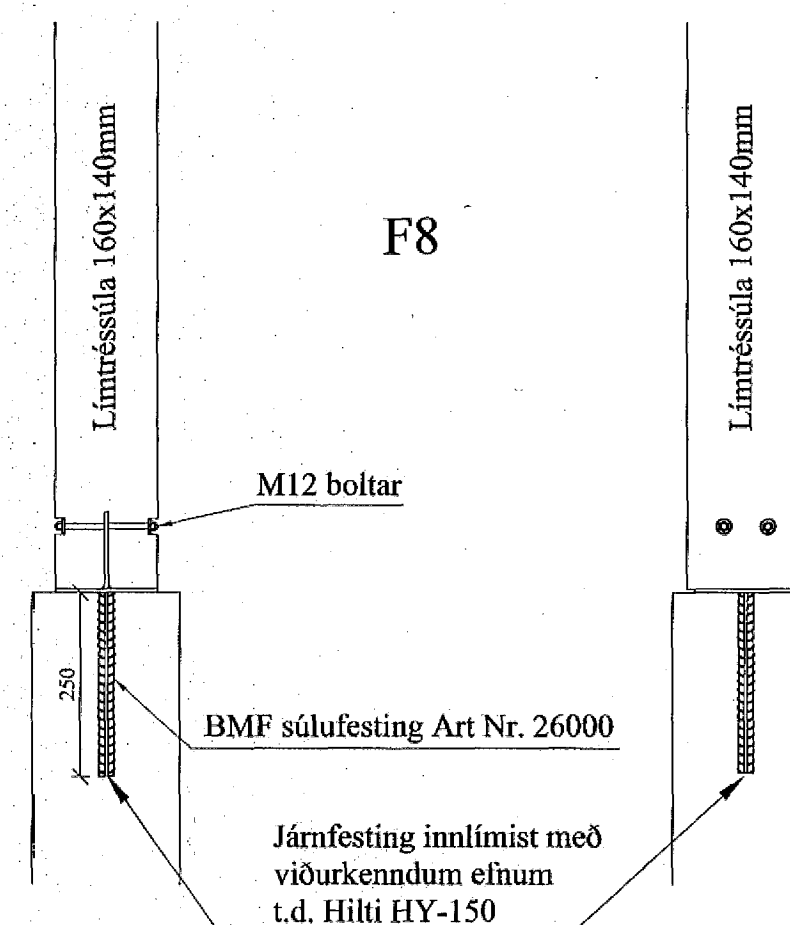
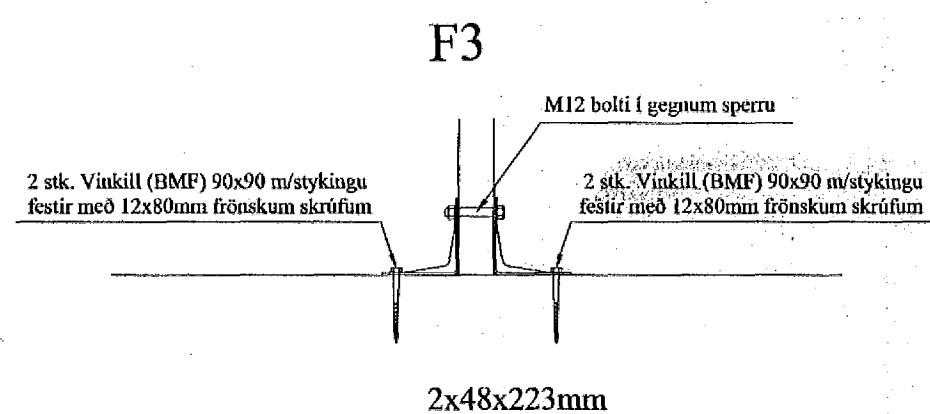
F1 Þakásanker (BMF) nr. 290, 2 stk. kamsaumur, 4/40 4x7 stk.

F2 Bitaskór (BMF) 48x166 - negling 2x6 stk. ks. 40/40 í limtré/bita og 2x6 stk. í sperru.

F3 2 stk. Vinkill (BMF) 90x90 m/stykingu festir með 12x80mm frönskum skrúfum, sjá skýringarmynd

F4 Bitaskór (BMF) 96x166 - negling 2x6 stk. ks. 40/40 í limtré/bita og 2x6 stk. í sperru.

F6 - F7 - F8 sjá sérmýndir



Br: Festingum F6 og F8 breytt 30.12.13 BV

VERK: Sumarhús Landnr. 123147 Sléttuhlíð Lóð nr. C0, Hafnafj. TEIKN NR.: 271

HLUTE: Burðarvirki þaks Sérmyndir KVARNÚM: 1:20/10 TEIKN: BL

DAGS: 10.10.13 SAMB: Byggingafrúnn í Hafnarfirði 040546-2009 NR: 01 173

Bent Larsen Fróðason  
Fellskoti 2  
801 Bláskógabyggð  
Síman: 844-7699 - 486-8855  
E-mail: bentlarsen77@hotmail.com