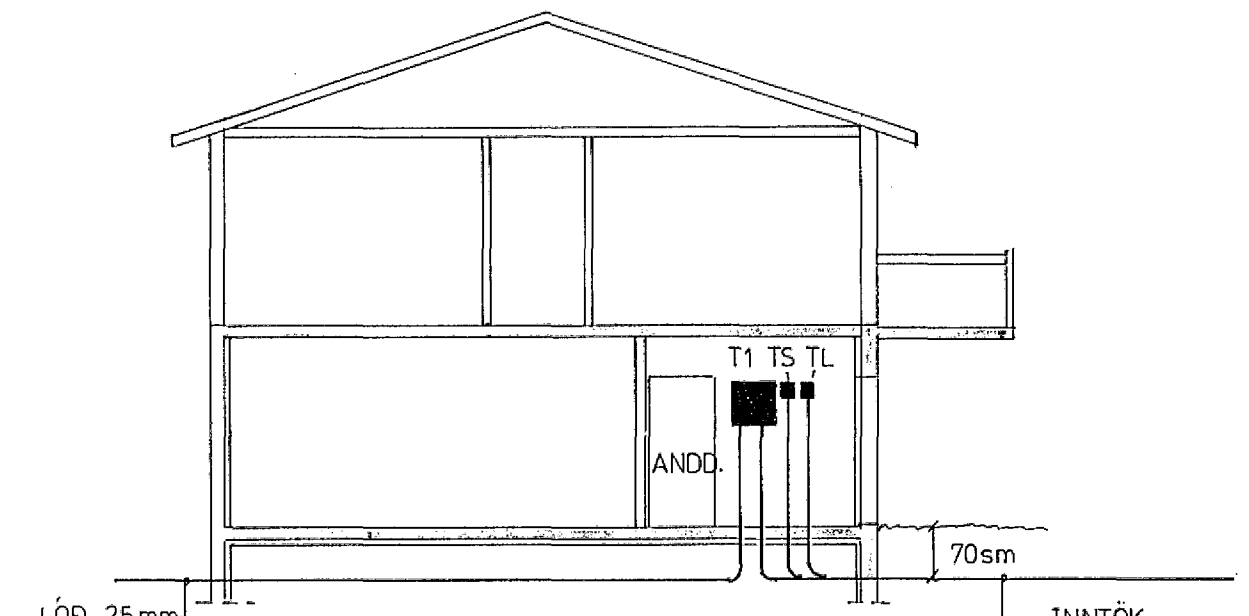


LÁGSPENNA NEDRI HÆÐ M 1:50

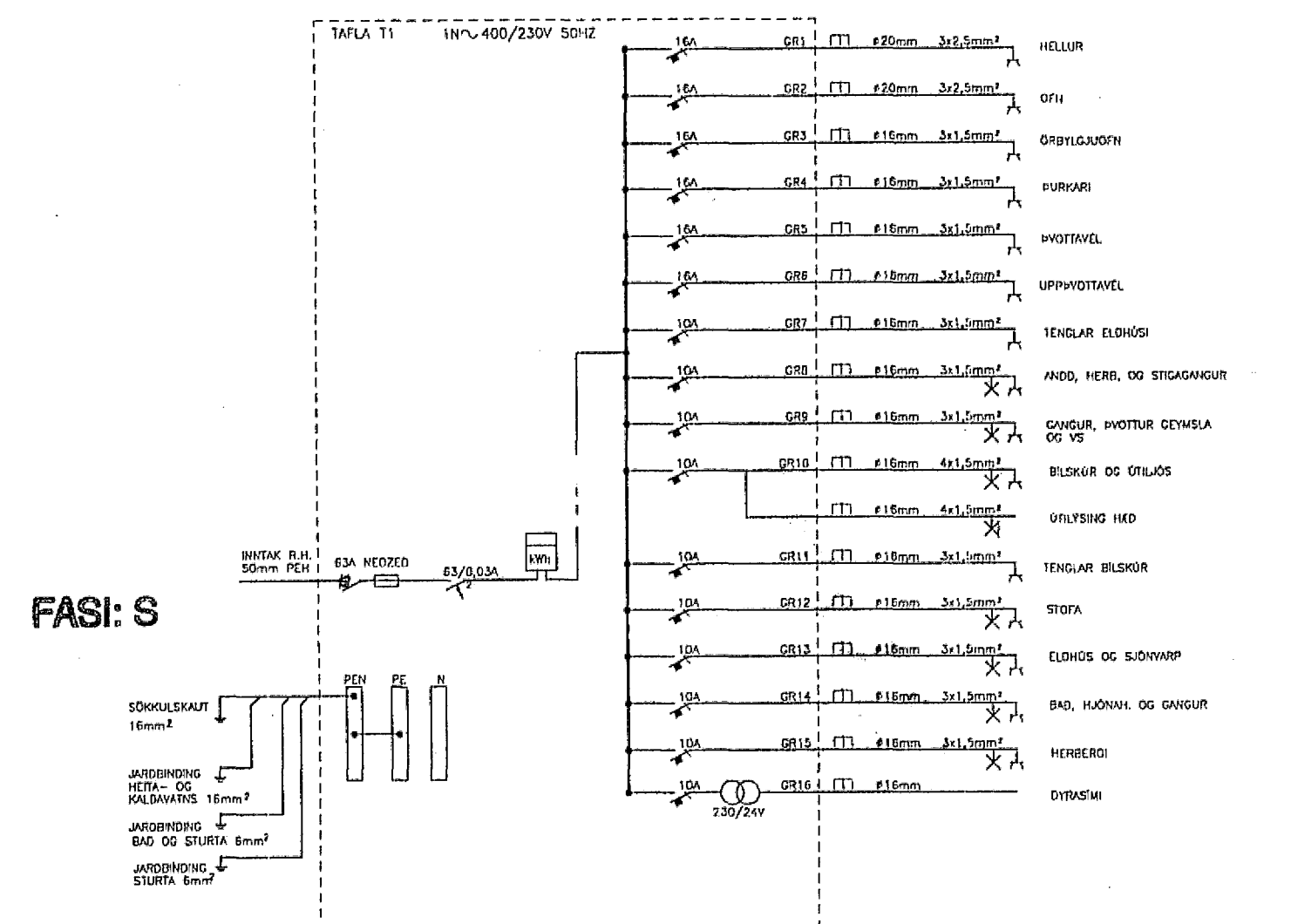


SNID A-A M 1:100

INNTÖK
R.H. 50mm
SÍMI 50mm
LÖFTNET 25mm
LÓÐ 25mm

ÖLL INNTAKSRÖR SKULU
NÁ ÚT FYRIR LÓÐAMÖRK.

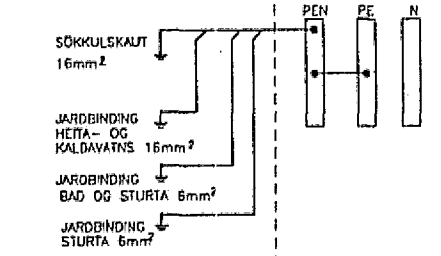
MÖGULEIKI
L JÓSNEMI
H240



EINLÍNUMYND

Rafverktaki skal kynna sér arkitektateikningar.

FASI: S



LÓÐ 25mm

INNTAK R.H.
50mm

AD LÓÐARMÖRKUM

KVARDI BLAD 2 AF 5	VERKHEITI VESTURHOLT 15 HAFNARF.
HANNAÐ VEIKNAD V.F. IRF. G.J. G.J. G.J.	GUNNAR JÓNSSON RAFHAÐGSIÐNFR. 5:91-651169
DAGS NÓV 92"	<i>Gunnar Jónsson</i>