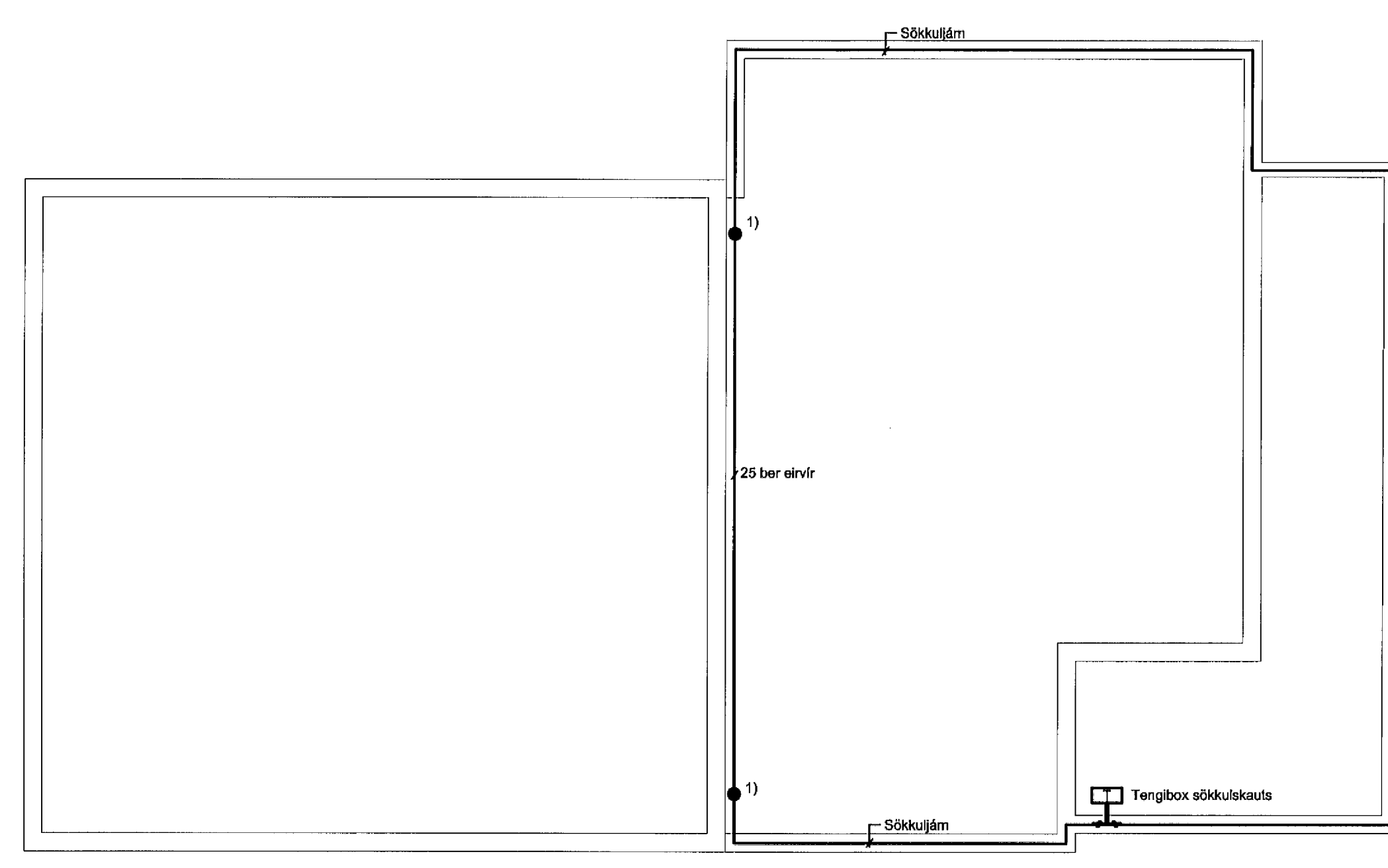


Byggingafultrúi Hafnarfjarðar
Móttakið þann
30 AUG. 2013

UNDIRBÍTUN SAMRÆMINGARHÖNNUNAR

Einlínun

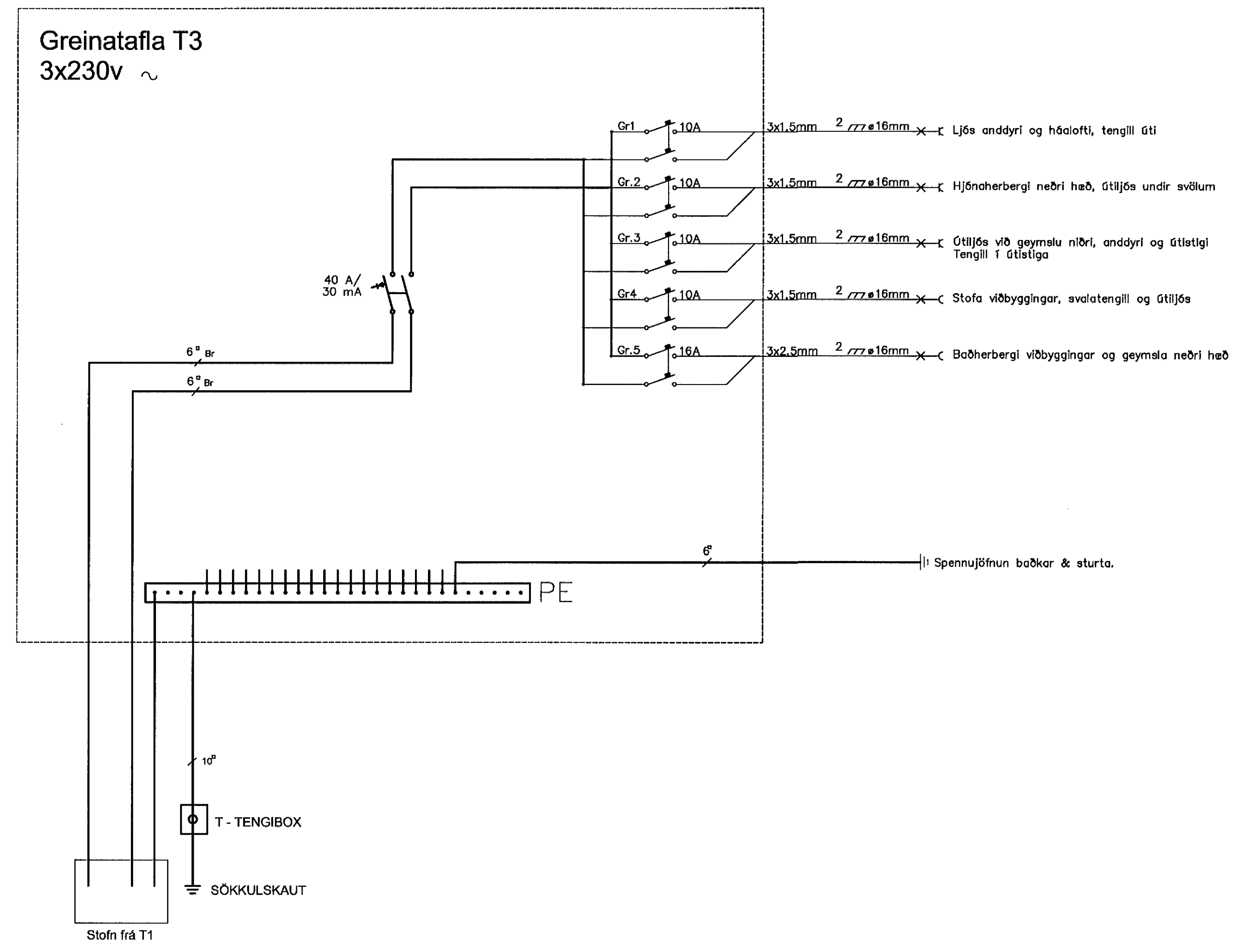


SÖKKULL ELDRA HÚSS

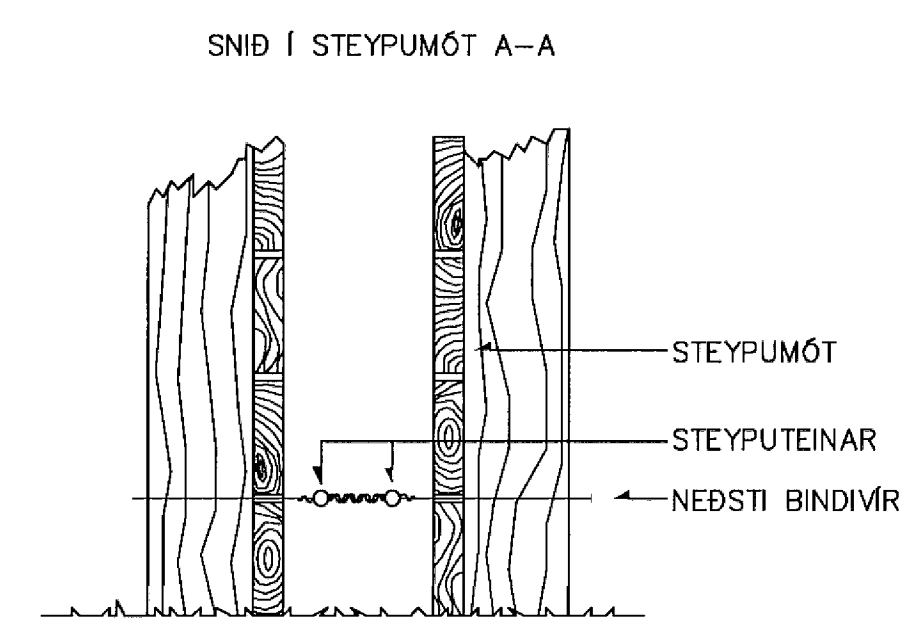
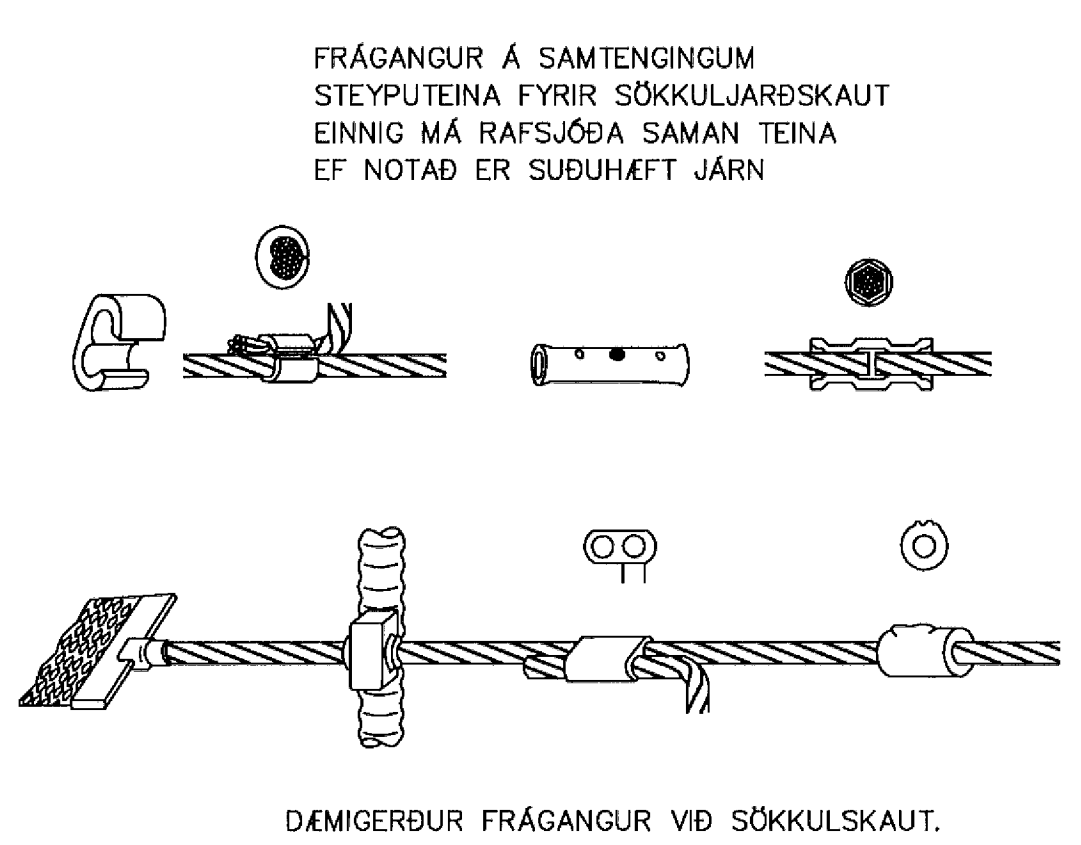
SÖKKULL VIÐBYGGINGAR

SKÝRINGAR

1) SÖKKULJÁRN TENGIST VIÐ 25q MEÐ TIL ÞESS GERÐRI TENGILEMMU



EINLÍNUNMYND FYRIR VIÐBYGGINGU



	SAMÞYKKT: <i>[Signature]</i> H. VERKÍS <i>[Signature]</i> 24/051-2675	HRINGBRAUT 64, HAFNARFIRÐI EINBYLISHÚS - STÆKKUN Raflagnir Sökkulskaut og einlínunmynd Einlínunmynd Greinatafla T3
	A 2013-08-26 VERKTEIKNING SHT SHT RH EKP	ÚTÓ DAGS SKÝRINGAR TEIK HANN RÝNT SAMP
www.verkis.is - sími: +354 422 8000		