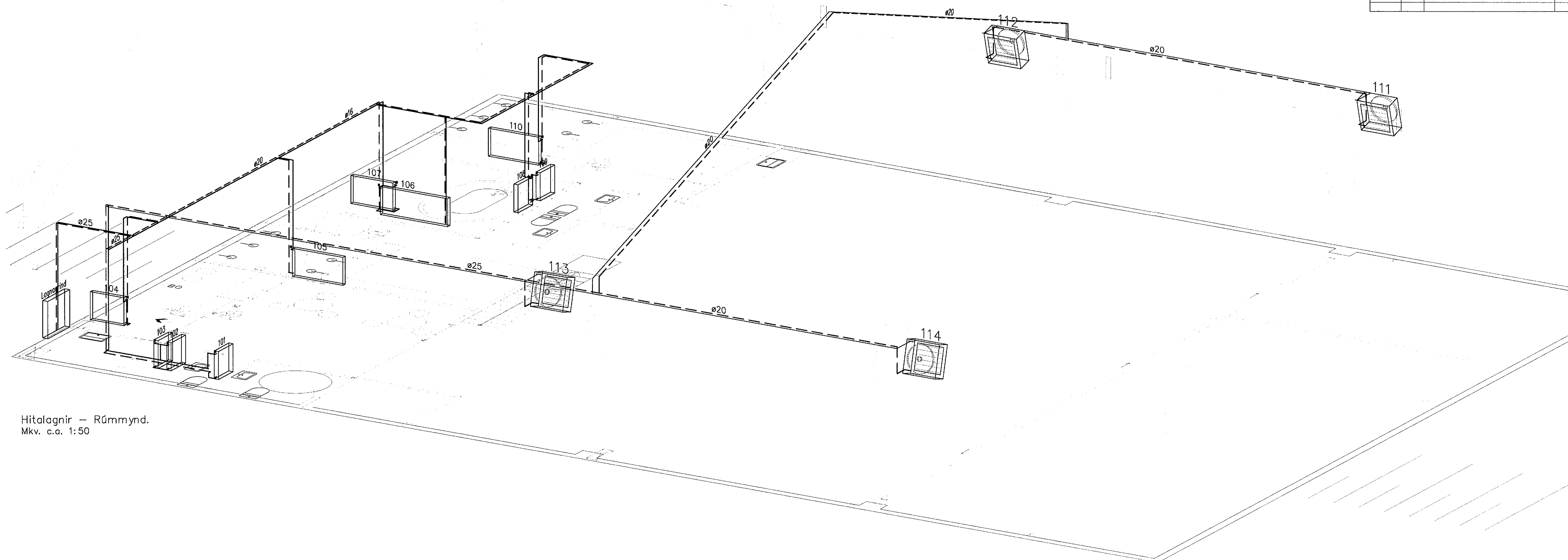


DRÖG:	NR:	GREYTINGAR:	SAMPR:



Hitalagnir – Rúmmynd.
Mkv. c.a. 1:50

SKÝRINGAR:

- FRAMRÁS
- - - - - BAKRÁS

PU = PÍPA UPP
PN = PÍPA NIÐUR
OFNALAGNIR SKULU VERA ÚR AL/PLAST RÖRUM FRÁ UNIPIPE EDA SAMBÆRILEGU.
RÖRIN SKULU ÞOLA INNTAKSHITA OG VERA VOTUÐ AF Rb
TENGIÞYKKI SKULU VERA ÚR AFSINKUNARÞOLNU MESSING OG HEFA RÖRUM

BIL MILLI FESTINGA LÁRÉTTA LEIÐSLA SKAL VERA SAMKV. FORSKRIFT
FRAMLEIDANDA RÖRANNA EN ÞÓ MEST 1,2 – 1,5M MILLIBILI. SJÁ TÖFLU FRAMLEIDANDA

NOTA MÁ ÁDRAGSEINANGRUN Í MILLIVEGGJUM
SKAL EINANNGRÁ MED GLERULLARHÖLKUM.
ÞYKKT EINANNGRUNAR SKAL VERA SEM HÉR SEGIR:

- 10 – 20mm (3/8"– 3/4") RÖR: 20mm
- 25 – 40mm (1"– 1 1/2") RÖR: 30mm
- 50 – 100mm (2"– 4") RÖR: 40mm

SÝNILEGAR LEIÐSLUR NÆST OFNUM SKULU VERA ÓEINANNGRADAR.

KERFID SKAL PRÓFA EFTIR LEIÐBEININGUM FRAMLEIDANDA RÖRA. EF ÞER Á MILLI LEIÐBEININGA
FRAMLEIDANDA OG EFTIRFARANDI LÝSINGAR, SKAL FARA EFTIR LEIÐBEININGUM FRAMLEIDANDA.
KERFID SKAL PRÓFA MED STIGPRÖFUN.

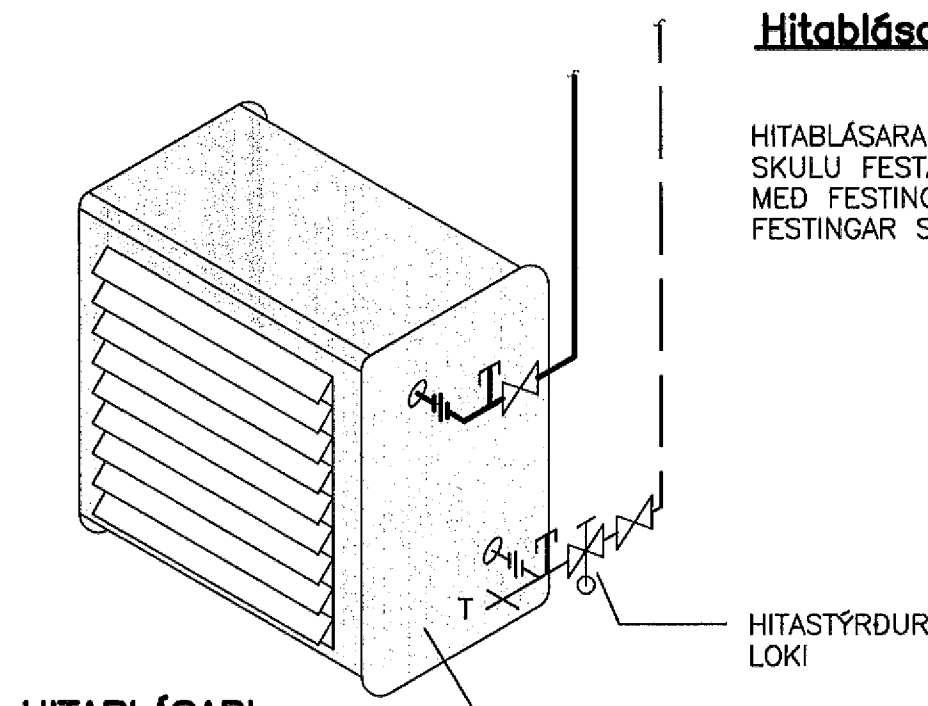
1. FORPRÖFUN: SETJA SKAL 15 BARA ÞRÝSTING Á KERFID. ÞÆTA SKAL ÞRÝSTINGI Á KERFID
NÆSTU 30 MÍNÚTUR. Á 10 MÍNÚTU FRESTI. EFTIR ÞAD SKAL ÞRÝSTINGUR STANDA Í
30 MÍNÚTUR OG MÁ ÞÁ EKKI FALLA MEIRA EN 0,6 BÖR.
AÐALPRÖF SKAL FRAMKVÆMA STRAX EFTIR FORPRÖFUN. ÞRÝSTINGUR ER LÁTIN STANDA
NÆSTU 2 TÍMA OG MÁ ÞÁ EKKI FALLA MEIRA EN 0,2 BÖR. SKRÁSETJA SKAL NIÐURSTÖÐUR.

ALLT EFTIR OG FRÁGANSUR KERFISINS SÉ Í SAMRÆMI VIÐ GILDANDI STAÐLA
OG REGLUGERDIR

ALLT EFTIR SKAL HAFNA LAGNAEFNISVOTTUN

HITABLÁSARAR

HITABLÁSARARI
SKULU FESTAST Á VEGG EDA Í LOFT
MED FESTINGUM FRAMLEIDANDA.
FESTINGAR SKULU SKRUFAST Á VEGG



HITASTYRDUR
LOKI

HITABLÁSARI
HITASTIG VATNS 70°C / 30°C
LOFT INNI: 15°C

Hvaleyrarbraut 41
Blásarar Δt=40°

OFN Nr.	AFKÖST ÞÖRF (W)	** Valinn blásari			
		AFKÖST	LENGD	HÆÐ	GERÐ
111	8.500	9.700			
112	8.500	9.700			
113	8.500	9.700			
114	8.500	9.700			
ALLS	34.000	38.800			

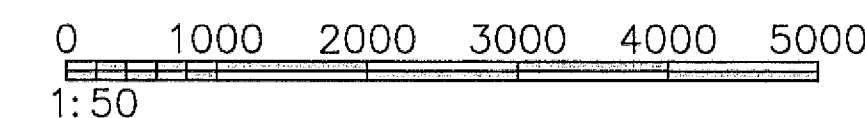
**

Hvaleyrarbraut 41 – Ofnar
OFNASKRÁ Δt=40°

OFN Nr.	AFKÖST ÞÖRF (W)	MESTA LENGD	HÆÐ	** VALINN OFN				STÓTAR	LOKI DANFOSS *	ATH.
				AFKÖST	LENGD	HÆÐ	GERÐ			
101	440	600	600				A	A-B	FJVR	
102	440	600	600				A	A-B	FJVR	
103	440	600	600				A	C-D	FJVR	
104	830	800	600				B	A-B	FJVR	
105	1680	1200	600				C	A-B	FJVR	
106	2240	1600	600				C	A-B	FJVR	
107	1030	1000	600				B	C-D	FJVR	
108	440	600	600				A	C-D	FJVR	
109	440	600	600				A	A-B	FJVR	
110	2240	1600	600				C	A-B	FJVR	
ALLS	10.220									

Stöðvar séu skv. IST 69.1
Stöðþol > 1.2 mm
Þrygðipól > 8 bar
* Stíllitara (innri stílling ofnlaka)
Venjuleg stílling ofnlaka er (stofuhiti):
Framrásarlakar: 3
Bakrásarlakar: 2

Mæla skal undir alla glugga og bera saman við
töflu öður en ofnþöntun er gerð. Hæð ofna skal
vera minnst 200 mm en hæð undir glugga frá
endanlegu gólf og lengd ofna um 200 mm styttri
en lengd glugga.



1:50



SKULPAFAR 19 • 108 HEYKJARK • SM: 517 9095 • NETFANG: hefur@hefur.is	<p>Hvaleyrarbraut 41 Hafnarfirði</p> <p>Guðmundur Hanesson 15 253-3649 Svavar M. Sigurðsson 180887-3419</p> <p>02.02.2013</p> <p>511 12-108</p>
<p>Legnir Hitalagnir fyrir 2. hæð Rúmmynd</p> <p>Baldur Ó Svavarsson</p> <p>1:50</p> <p>512</p>	<p>512</p>