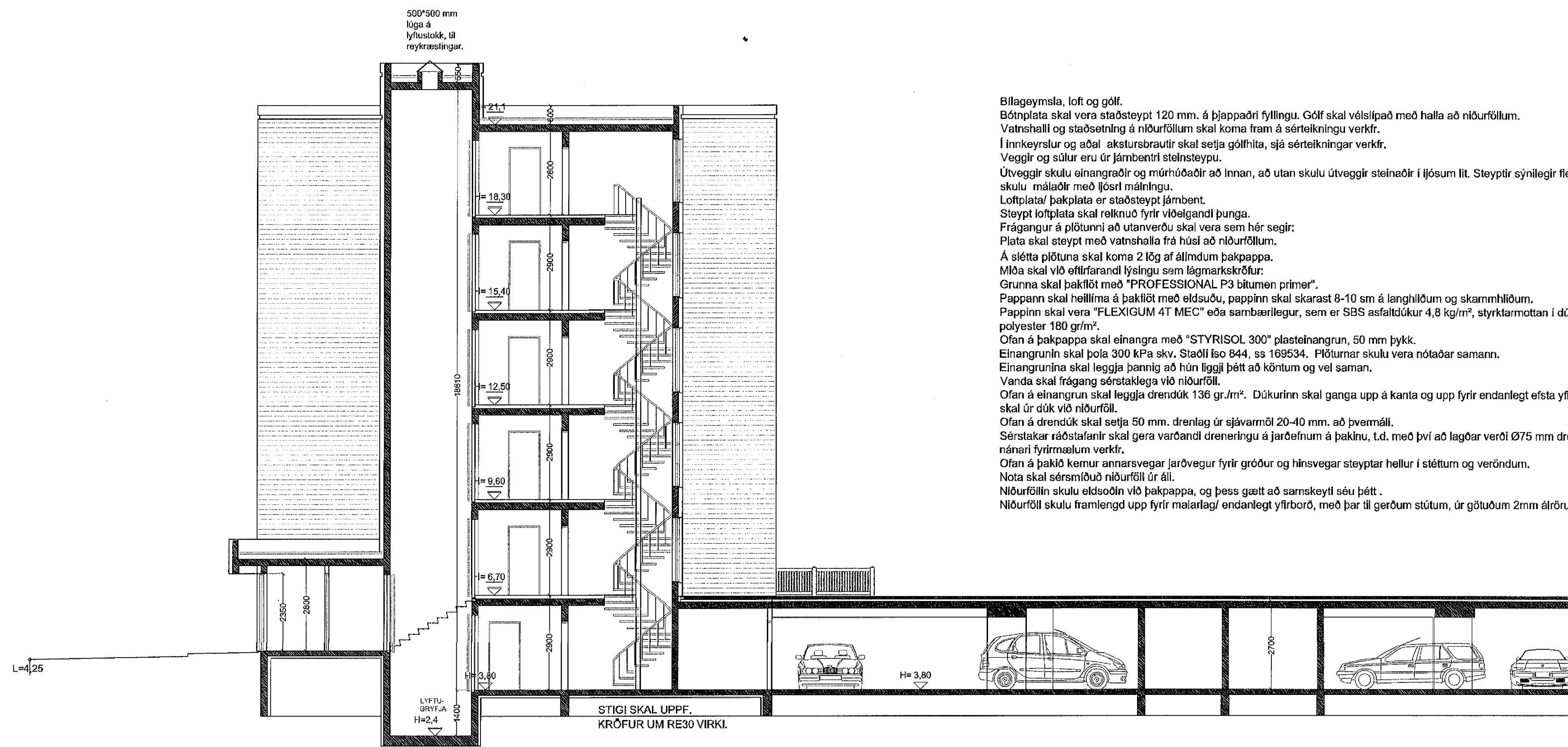


VESTUR. MKV. 1:100.

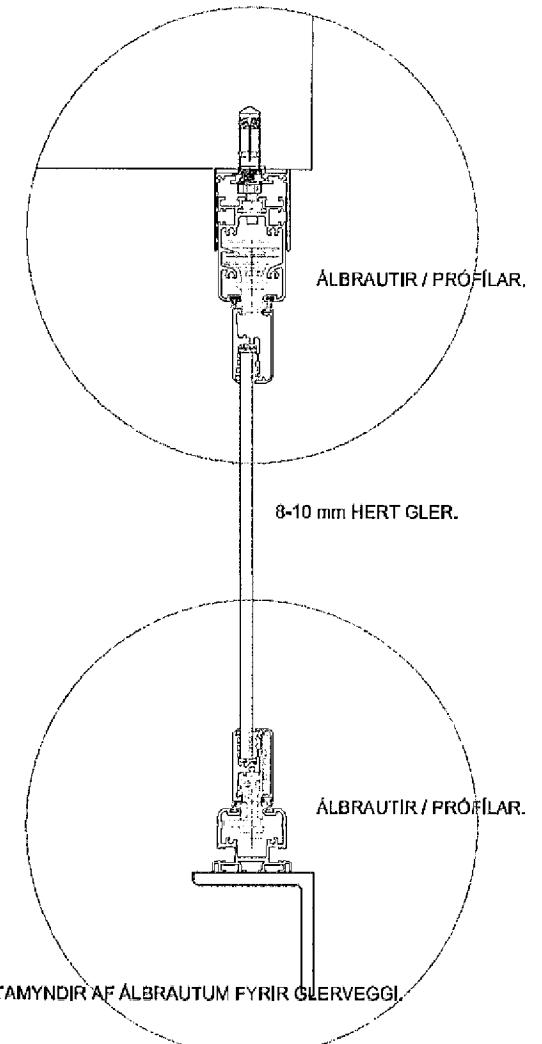


SNID B-B. MKV. 1:100.

Bilageymsla, loft og gólf.
Bótþrúpa skal vera staðsteypt 120 mm. á þjappaðri fyllingu. Gólf skal vélsípað með halla að niðurfötum.
Vatnshalli og staðsetning á niðurfötum skal koma fram á sérteikningu verkfr.
Í innkeyrslur og aðal akstursbrautir skal setja gólfhita, sjá sérteikningar verkfr.
Veggir og súlur eru úr járnþentri stælnsteypu.
Útveggir skulu einangraðir og múrhuðaðir að innan, að utan skulu útveggir steinaðir í ljósum lit. Steypir sýnilegir fletir innandyra skulu málaðir með ljósrí málningu.
Loftplata/ þakplata er staðsteypt járnþent.
Stöypt loftplata skal reiknuð fyrir viðgandli þunga.
Frágangur á plötunni að utanverðu skal vera sem hér segir:
Plata skal steypst með vatnshalla frá húsi að niðurfötum.
Á sléttu plötuna skal koma 2 lög af álindum þakpappa.
Míða skal við eftirfarandi lýsingu sem lágmarkskröfur:
Grunna skal þakliót með "PROFESSIONAL P3 bitumen primer".
Pappinn skal heillima á þakliót með eldsuðu, pappinn skal skarast 8-10 sm á langhlöðum og skarmhlöðum.
Pappinn skal vera "FLEXIGUM 4T MEC" eða sambærilegur, sem er SBS asfaltútkur 4,8 kg/m², styrktarmottan í dúknum er polyester 180 gr/m².
Ofan á þakpappa skal einangra með "STYRISOL 300" plasteinangrun, 50 mm þykk.
Einangrunin skal þola 300 kPa skv. Staðill Iso 844, ss 169534. Flöturmar skulu vera notaðar saman.
Einangrunina skal leggja þannig að hún liggji þétt að köntum og vel saman.
Vanda skal frágang sérstaklega við niðurföll.
Ofan á einangrun skal leggja drendúk 136 gr./m². Dúkurinn skal ganga upp á kanta og upp fyrir endanlegt efsta yfirborð. Skorid skal úr dúk við niðurföll.
Ofan á drendúk skal setja 50 mm. drenlag úr sjávarmöl 20-40 mm. að þvermáli.
Sérstakar ráðstafanir skal gera varðandi dreiningu á jarðefnum á þakinu, t.d. með því að lagðar verði Ø75 mm drenlagir, samkv. ráðuneyti fyrirmælum verkfr.
Ofan á þakliót kemur annarsvegar jarðvegur fyrir gróður og hinsvegar steypur hellur í stéttum og verndum.
Nota skal sérsníðuð niðurföll úr ál.
Niðurföllin skulu eldsóðin við þakpappa, og þess gætt að samskeytli séu þétt.
Niðurföll skulu framlengd upp fyrir malarlag/ endanlegt yfirborð, með þar til gerðum stútum, úr gölluðum 2mm álrörum með álist.

Svalahandrið.
Handrið er smíðað úr álprófilum og rörun holluð fast við steypur svalir.
Framan í handriðið er fest gríndum úr álþráðum, á gríndum er klett með 2 mm lituðum álplötum.
ALLT AL Í HANDRIÐUM SKAL VERA SELTU VARID.

SVALASKÝLLI.
Svalaskýllin er lokað með 8-10 mm hertu gler.
Hverju svalaskýlli er lokað (B-LOKUN) með gleranlingum sem hvíla í þar til gerðum ábrautum.
Svalaskýllin eru opnanleg sbr. grein 102 í byggingarreglugerð.
Niðurföll og yfirföll eru á svölum.



NORÐURBAKKI 13a, 13b og 13c. HAFNARFIRÐI.

Sigurður Þorvarðarson byggingafræðingur bff.
Teiknistofan Strandgötu 11 220 Hafnarfirði.
Sími: 5651510. Netfang: teiknistofan@simmet.is
STH, teiknistofan ehf. kt. 510298-2769. Kt. aðalhönnuðar: 141250-4189

Skýringar:	Aðaluppdráttur.
Telkning:	Útlitsmynd/ snið.
Mælikvarði:	1 : 100.
Dagsetning:	25 janúar 2006.
Undirskrift:	13/11/13 [Signature]
Blað nr:	6 af 8.
Breytt:	Reyndar teikningar gerðar í apríl 2011. Slg. Þ.
Breytt:	Svalaskýlli B-lokun teiknuð í nóv. 2013