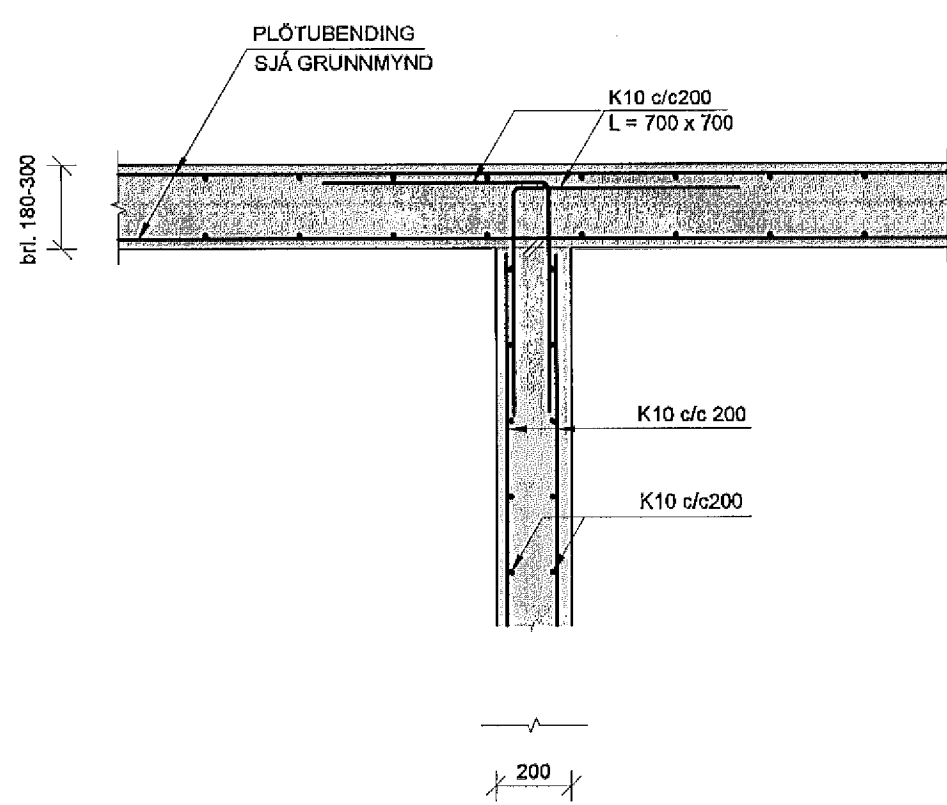
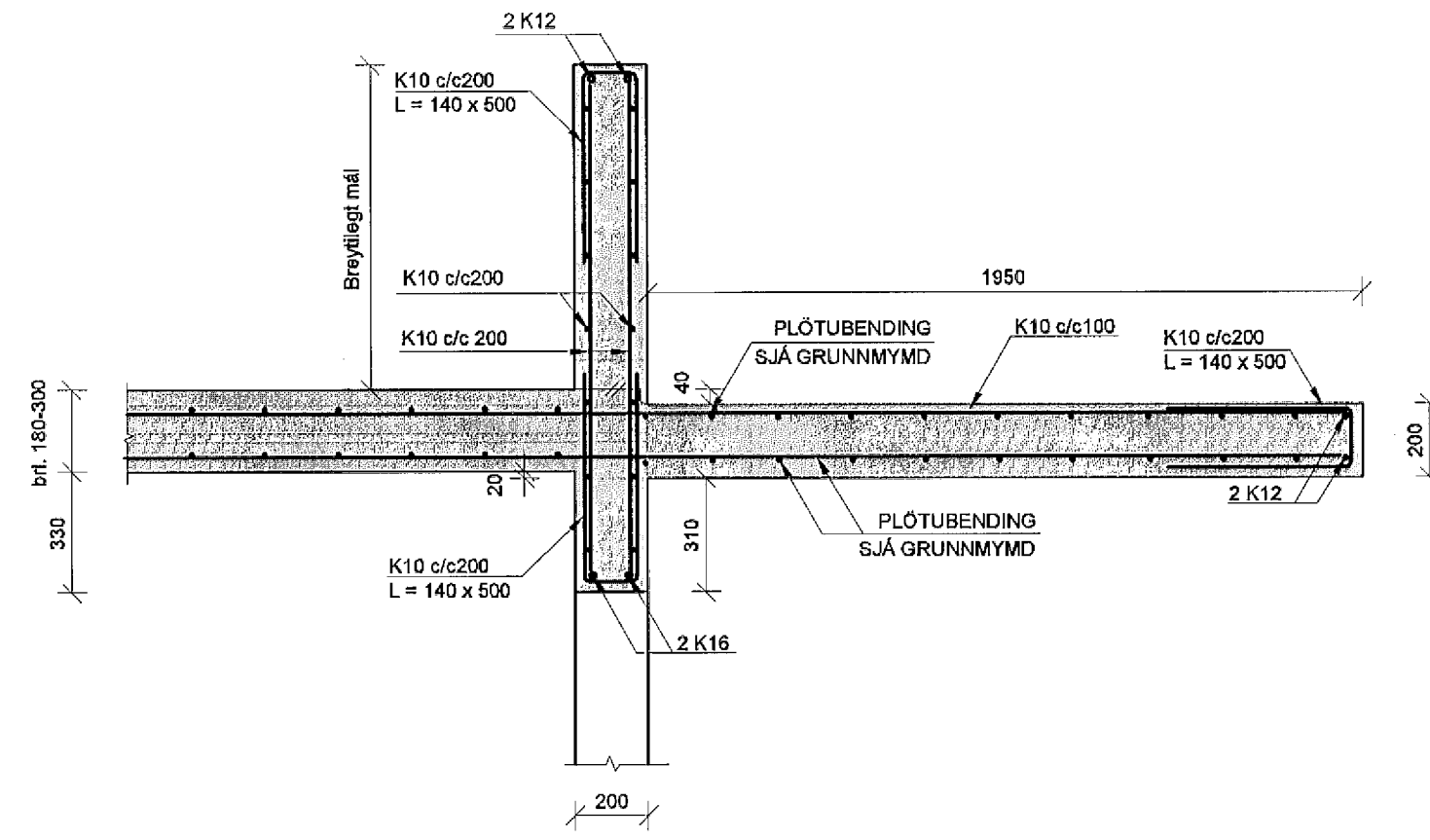


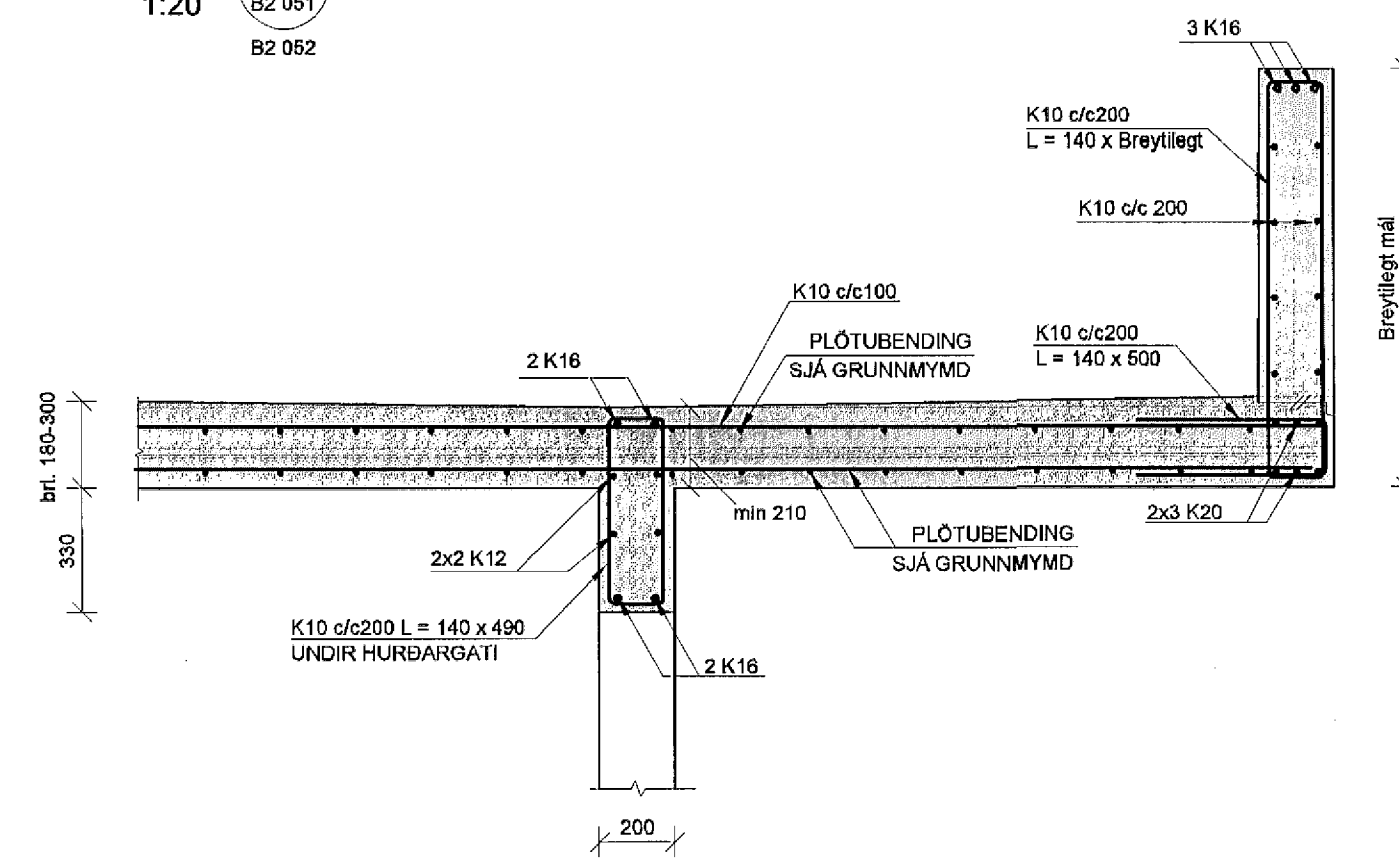
SNID 20  
1:20  
B2 051  
B2 052



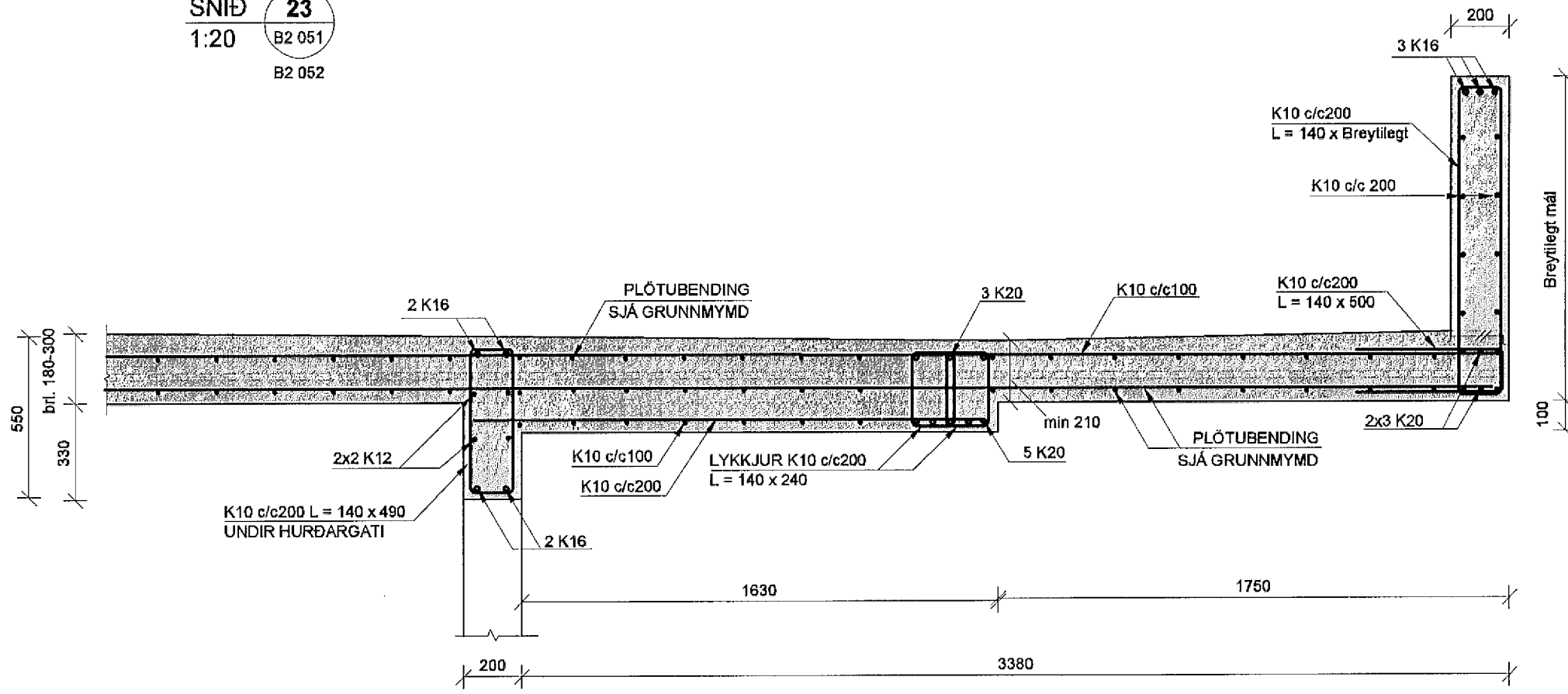
SNID 21  
1:20  
B2 051  
B2 052



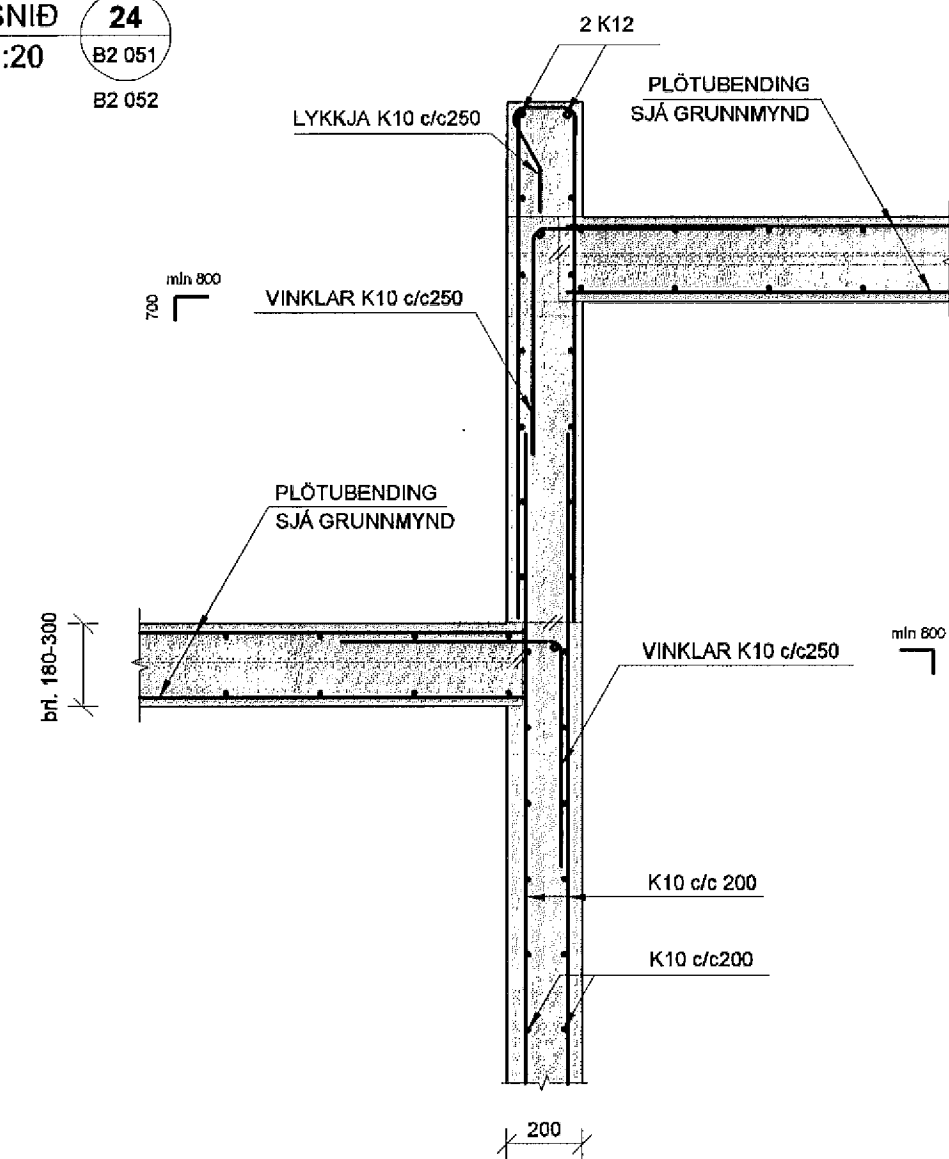
SNID 22  
1:20  
B2 051  
B2 052



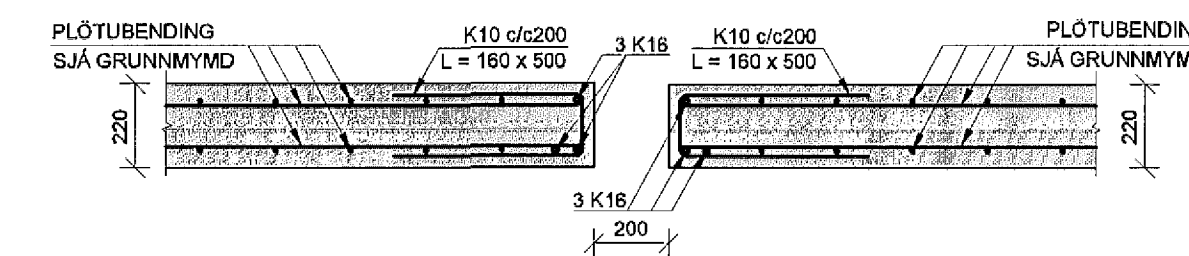
SNID 23  
1:20  
B2 051  
B2 052



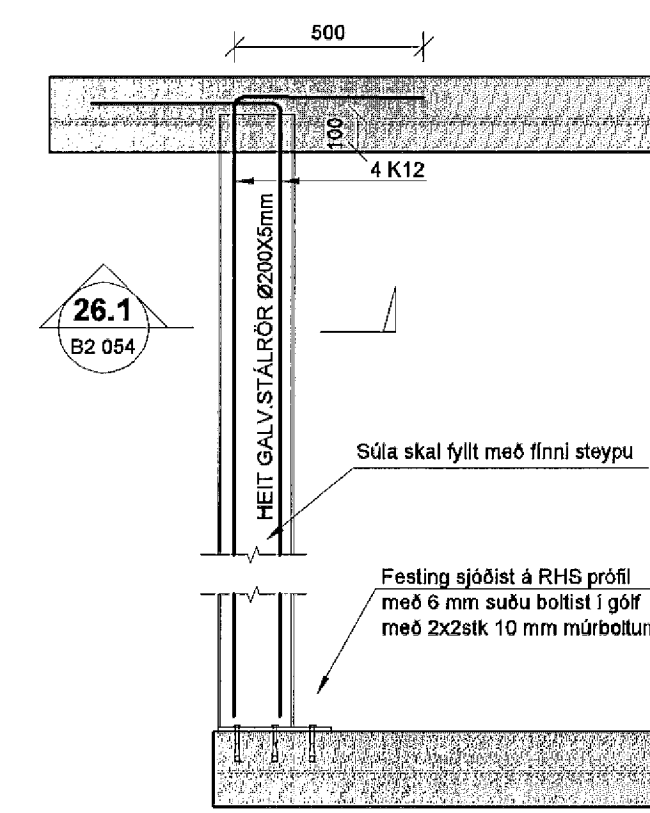
SNID 24  
1:20  
B2 051  
B2 052



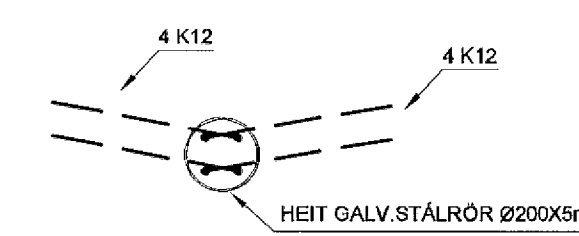
SNID 25  
1:20  
B2 011  
B2 012  
B2 021  
B2 022  
B2 031  
B2 032  
B2 041  
B2 042



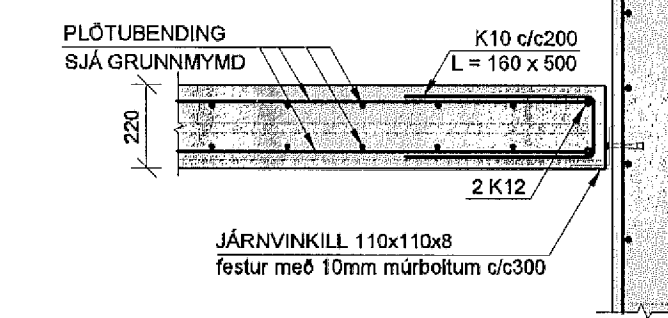
SNID 26  
1:20  
B2 011  
B2 054



SNID 26.1  
1:20  
B2 054



SNID 27  
1:20  
B2 011  
B2 021  
B2 031  
B2 041



SÉRMYND 1  
1:20

BENDING FYRIR STUTTA VEGGI OG SÚLUR MINNI ENN 1000  
NEMA ANNAÐ SÉ TEKID FRAM

SÉRMYND 2  
1:20

BENDING FYRIR STOKKAGÖT Í PLÖTUM OG VEGGJUM  
KOMI MINNST 2K16 BUNDINN Í LYKKJUR K10 c/c 200  
EF ANNAÐ ER EKKI TEKID FRAM

SÉRMYND 3  
1:20

RÁS Í PLÖTU VIÐ LAGNAKJARNA  
FYRIR GEGNUSTREYMIS NIÐURFÖLL

Sampykkt þann  
09. jan. 2014  
Byggingafrúnninn í Hafnarfirði  
Fh. Höfður S. Gunnlaugsson

SKÝRINGAR

Punktalína táknar vegg fyrir ofan plötu.

Málsetning á veggjum ofan botnplötu eru einungis málsetningar vegna tengjanna. Nánari málsetningar á hurðum og veggjum sjá teikningu arkitekts.

BENDING:

Tengjárn upp í vegg efri hæðar standa minnst 500 mm upp úr plötu

Í alla 200mm veggenda og kringum öll op komi 2 K16 bundinn í lykkjur  
Í alla 150 mm veggenda og kringum öll op komi 2 K12 bundinn í lykkjur  
Lykkjur K10 c/c 200

U-Lykkjur:  
Standa skeytilengd upp fyrir efribrún plötu og bindast í neðri járn plötu.

EKKI MÁ SKEYTA SAMAN FEIRI EN, 3. HVERT JÁRN Í ÞVERSNÍÐ. EKKI MÁ SKEYTA EFIRBRÚNA JÁRNUM SAMAN YFIR VEGGLUM, SÚLUM OG BITUM

STEYPUMÖT:

Bitu- og plötumöt skulu hafa yfirhæð L/300 af fjarlægð milli fasta punkta.

STEYPUKÓTAR - SJÁ TEIKNINGU ARKITEKTS

RL = Rásir í plötu við lagnakjarna fyrir gegnustreymis niðurföll. Sjá sérmýnd 3, teikn. B2 054

TILVÍSANIR:

Almennar skýringar:  
Sjá teikningu nr. 12151-B0 000

Hæðarkótar á plötum og málsetningar á veggjum:  
Teikning arkitekts

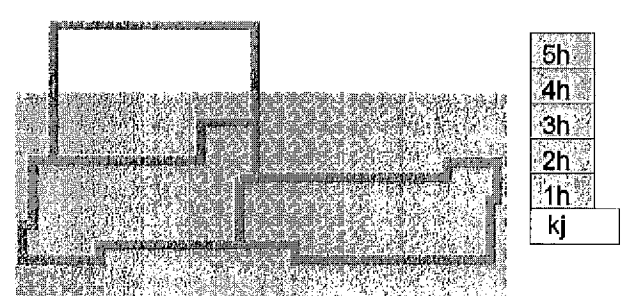
Göt í plötum og veggjum:  
Sjá gatateikningu

Almenn bending fyrir rásir, súlur, op og stökkagöt:  
Sjá sérmýndir 1-3, teikn. 12151-B2 054

BROTPOLSFLOKKUR STEYPU:

SJÁ BL. NR. 12151-B0 000

Skjalón 7



Útg. Dags. Skýring

28. des. 2012

VS

VERKFRÆÐISTOFA

BÆJARHRAUN 20 • 220 HAFNARFJÖRÐUR • KENNIT. 710796-2899  
vsb@vsb.is • Sími 586 8600 • Fax 586 8610 • www.vsb.is

Áritun sérhönnuðar  
Björn Gústafsson  
Kt. 180550 4889 • bjorn@vsb.is

Verkefni  
SKIPALÓN 7  
221 HAFNARFIRÐI

Verkefni  
Búðarvirki  
Veggir og plata, 1. - 5. hæð  
Sníð og sérmýndir

Hannaf. JOE  
Teiknaf. JOE/GG  
Dags. 20.12.2012

Yfirfarit. BG  
Kvarði. 1:20  
Síða. / A1  
Útgáfa. -

Verkefni. 12151  
Teikning. 7 B2 054