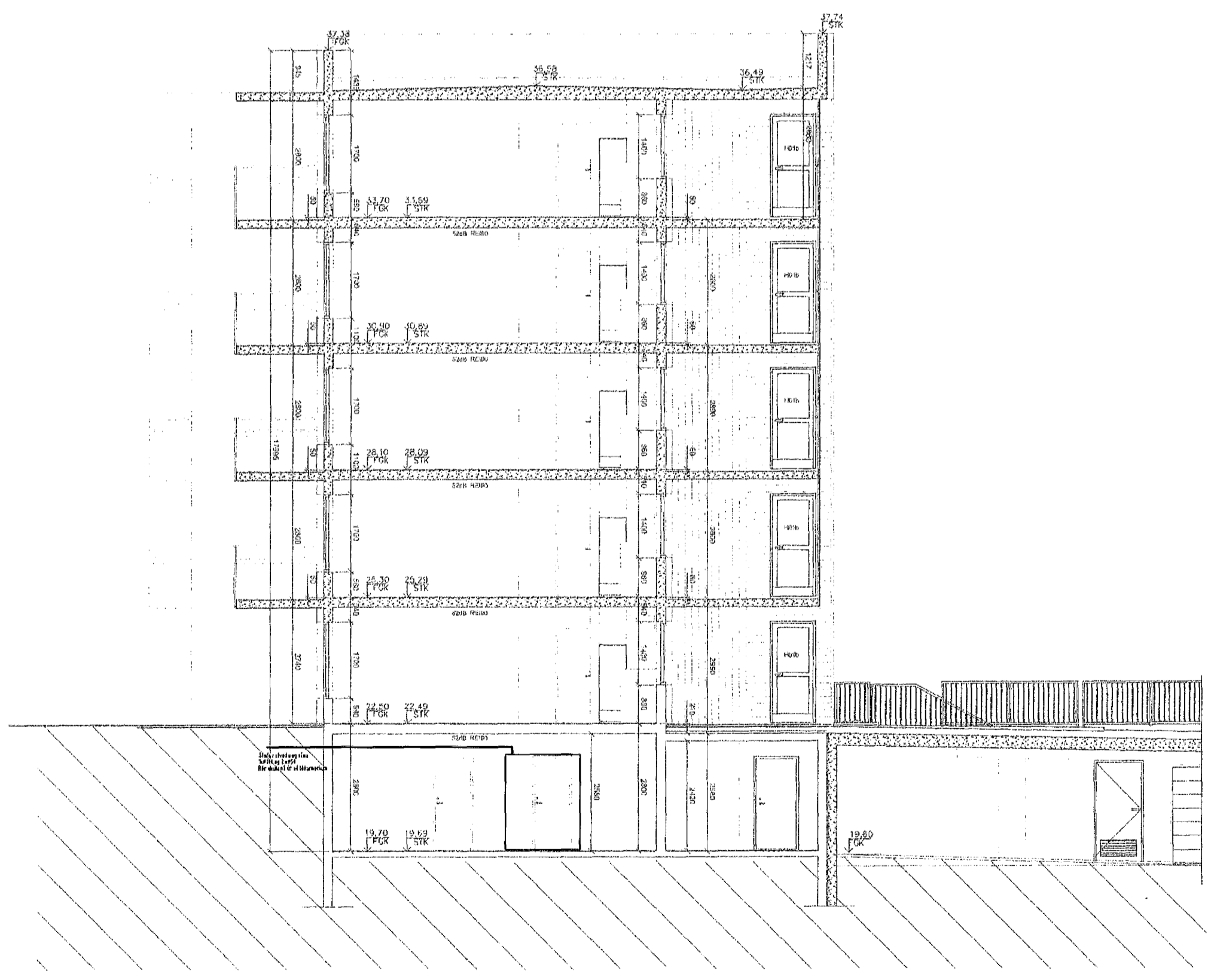
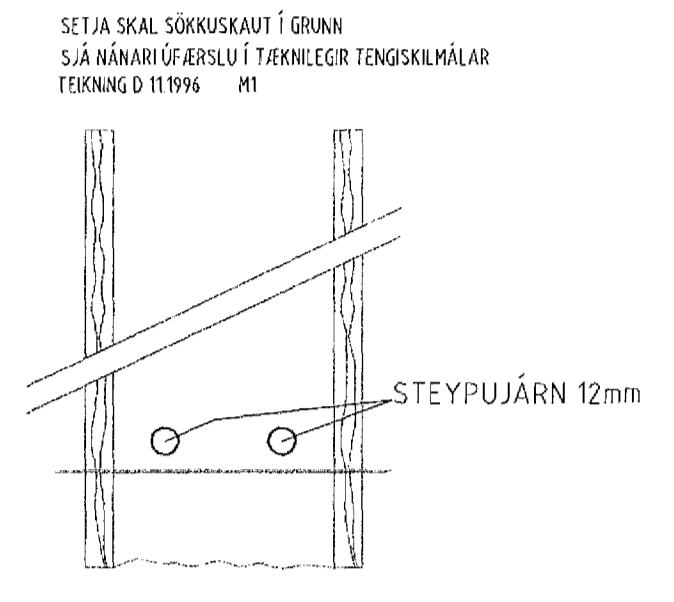


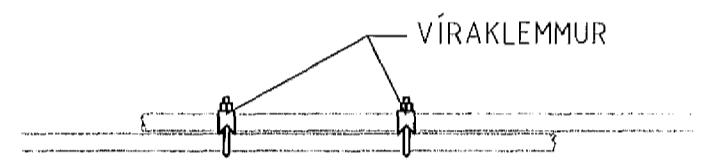
Afstöðumynd



Snið



SNÍÐ AF STEYPUEINUM Í SÖKKLUM ENGINN MÆLIKVARÐI



SAMTENING STEYPUEINA SETJA SKAL TVÖ VÍRLÁSA Á HVER SAMSEYTI

ALMENNAR SKÝRINGAR

ALLAR PÍPUR Í LÁGSPENNU ERU Ø16 OG VÍR 15mm².

ALLAR PÍPUR Í SMÁSPENNU ERU Ø20

HÆDIR ROFA FRÁ FULLFRÁGANGU GÖLFÍ 110cm

HÆDIR TENGLA FRÁ FULLFRÁGANGU GÖLFÍ 25cm

HÆDIR Á SÍMA- ISJ SJÓNVARPS- ILI TENGLUM FRÁ FULLFRÁGANGU GÖLFÍ 25cm

ALLAR PÍPUR ERU MERKTAR MEÐ FJÖLDA VÍRA NEMA ÞÁR SÉR ERU MEÐ 3 VÍRA

ÖLL MÁL EÐU FRÁ FULLFRÁGANGU GÖLFÍ OG Í MIÐJA DÖS EÐA ÚR MIÐRI DÖS Í MIÐJA DÖS EÐA Í FULLFRÁGANGNN VEGG.

ÞAR SEM PÍPUR ERU LAGÐAR HLÍB VÍÐ HLÍÐ Í LOFTUM EÐA VEGGUM SKAL HÁFA AÐ MINNSTA KOSTI 3cm ØL MILLI RÖRA, ÞANNIG AÐ STEYPA GETI AÐVEIÐLEGA RUNNID NIÐUR Á MILLI

GREINAR ERU EKKI STINDAR Í ÖLLUM TILVIKUM AÐ TOFLU, EN ERU ÞÁ MERKTAR VIÐKOMANDI TOFLU. DRÆMI GRÍ ER Í TOFLU OG ER GRÉN NÆLI

→ ÞEAGAR ÖR ER OG MERKT GRNR ÞÁ FER VIÐKOMANDI GR. Í TOFLU Í ÍBÖÐNNI

ÞEGAR STRÍK ER Í GEGNUM TENGLI EÐA ROFA ÞÁ ER UM 2 FALDA NEMA ANNAD SÉ TEKID FRAM

○ ENFALDUR ○ TVÖFALDUR ○ ÞREFALDUR

TIL SMERTISPENNUVARNAR SKAL NOTA NÚLLUN OG LERASTRAUMSOFVÖRÐ.

MÁLMEUTA LAGNA, FÆKJA, LAMPA OG RAFBÚNAÐAR SKAL JARDBINDA VANDLEGA

MÁLSTRAUMUR ROFA OG TENGLA SKAL VERA MNNST 10 A

JARDBINDA SKAL PÍPKERFI FYRIR HEITA- OG KALDAVATNSLÖGN

ÖLL TÁKN ERU TÁKNRÆN OG BER AÐ SAMRÆMHA LAGNR AÐ TREKJUM EFTIR AÐSTIÐJUM Á STAÐNUM OG EFTIR SÉRTEKNINGUM

Verkefni
Skipulön 7 220 Hafnarfirði

Verkhútl/Verknúmer

Raflagnir

Blað nr.	Dags.	Kvarti
1	29.09.2012	1:500,1:100

Yfirfarid

Hönnuð

Samræmingarhönnuð

Breyting

13. des. 2012

Reykjavíkurvegi 60 220 Hafnarfirði
t: 760402-5690
Sími 565 1816, fax 565 0940 gsm 898 0570
http://www.munus.is, e-mail munus@munus.is
Hönnuð: Sigurjón Harðarson, kt. 060361-2719