

**SKÝRINGAR**

Punktalína táknar vegg fyrir ofan plötu.

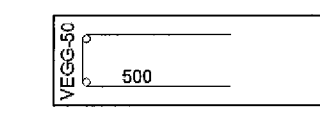
Málsetning á veggjum ofan botnplötu eru einungis málsetningar vegna tengjanna. Nánari málsetningar á hurðum og veggjum sjá teikningar arkitekts.

**BENDING:**

- Útveggir 200mm með tvöfaldrri bendingu K10 c/c 200 í báðar áttir K10 c/c200 #
- Skilveggir húsa 150mm með einfaldri bendingu K10 c/c 150 í báðar áttir K10 c/c150 #
- Innveggir 150mm með einfaldri bendingu K10 c/c 200 í báðar áttir K10 c/c200 #

Tengjám upp í vegg efri hæðar standa minnst 500 mm upp úr plötu

Í alla 200mm veggenda og kringumk öll op komi 2 K16 bundinn í lykkjur  
Í alla 150 mm veggenda og kringum öll op komi 2 K12 bundinn í lykkjur  
Lykkjur K10 c/c 200



— — — — — Lína sem að sjónir mörk ofribendingu. Jám skal alltaf ná háfa skeytillengd út fyrir mörk efrri bendingar.

≡ ≡ ≡ Jámmtottur í horn plötu 7 K10 c/c200 í báðar brúnir og báðar áttir. L=1500

— V — L=1200 Vinkill K10 c/c200, L=Breytleg x 700 Vinkill gengur úr veggjum og bitum inn í loftplötu allan úthringinn.

— — — — — U-Lykkjur: Standa skeytillengd upp fyrir efrirbrún plötu og bindast í neðri járn plötu.

Ekki má skeyta saman fleiri en, 3. hvert járn í þversnóli. Ekki má skeyta efrirbrúna járnnum saman yfir veggjum, súlum og bitum

STEYPUKÓTAR - SJÁ TEIKNINGU ARKITEKTS

**TILVÍSANIR:**

Almennar skýringar: sjá teikningu nr. BO 000

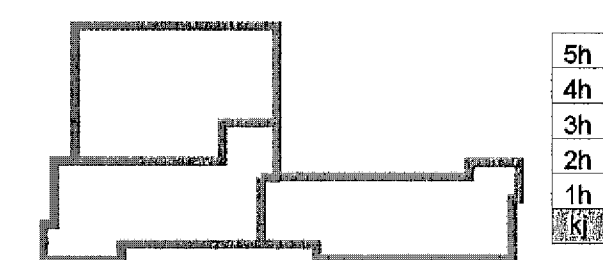
Hæðarkótar á plötum og málsetningar á veggjum: Teikning arkitekts

Göt í plötum og veggjum: sjá teikningu lagnathönnuða

**BROTÞOLSFL. INNI STEYPU C25**

**BROTÞOLSFL. ÚTI STEYPU C35**

**Skipalón 7**



Útg. Dags.	Skýring	Hannað/Yfirfarið
27.11.2012	JÓE/EGG	Hannað/Yfirfarið



**VERKFRÆÐISTOFA**

BÚEJARHRAUN 20 • 220 HAFNARFJÖRÐUR • KENNIT. 710796-2899  
vsb@vsb.is • Sími 686 8000 • Fax 686 8610 • www.vsb.is

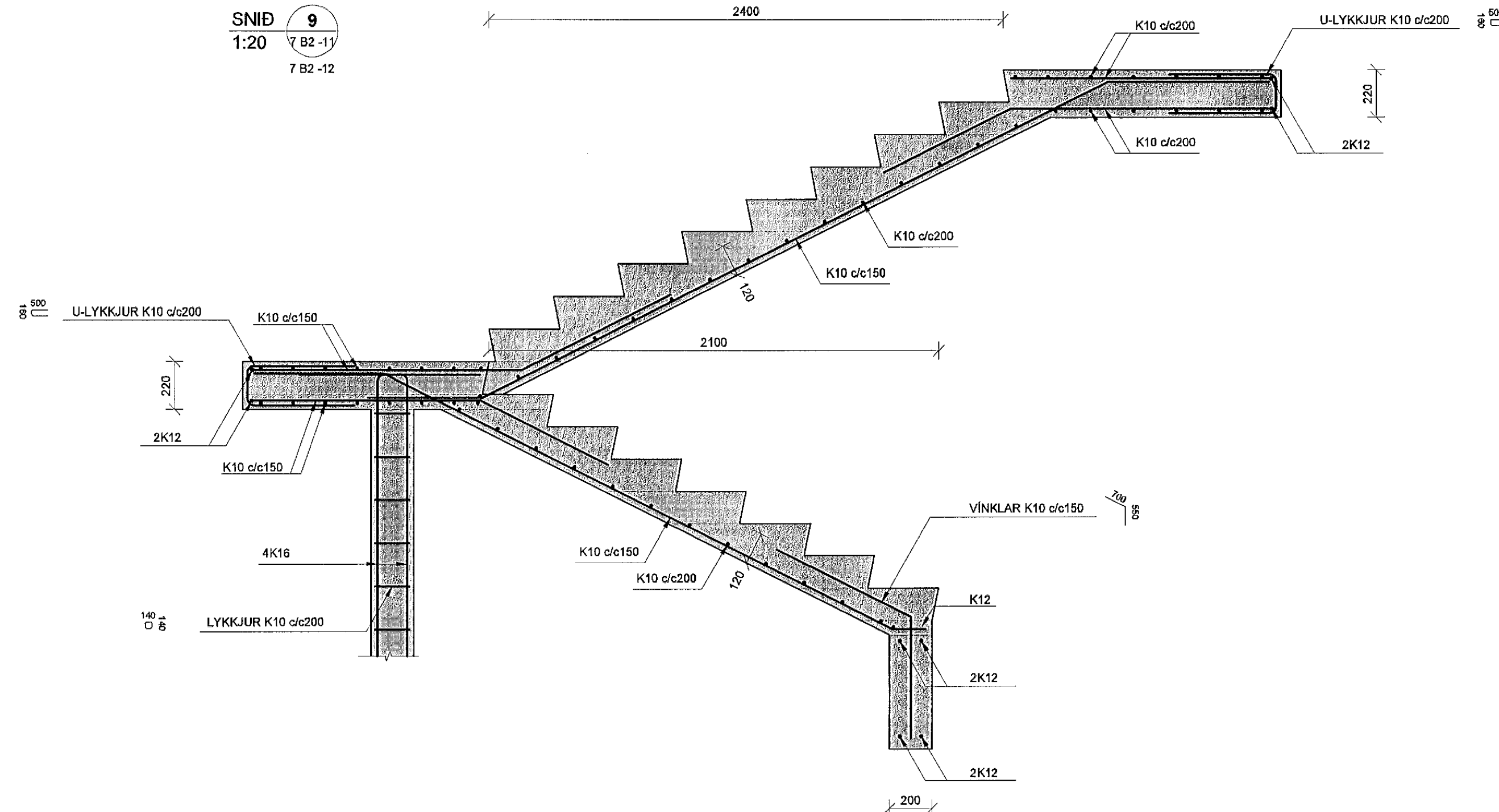
Artun sérhönnuðar  
Björn Gústafsson  
Kf. 180550 4889 • bjorn@vsb.is

Verkefni: **SKIPALÓN 7**  
**221 HAFNARFIRÐI**

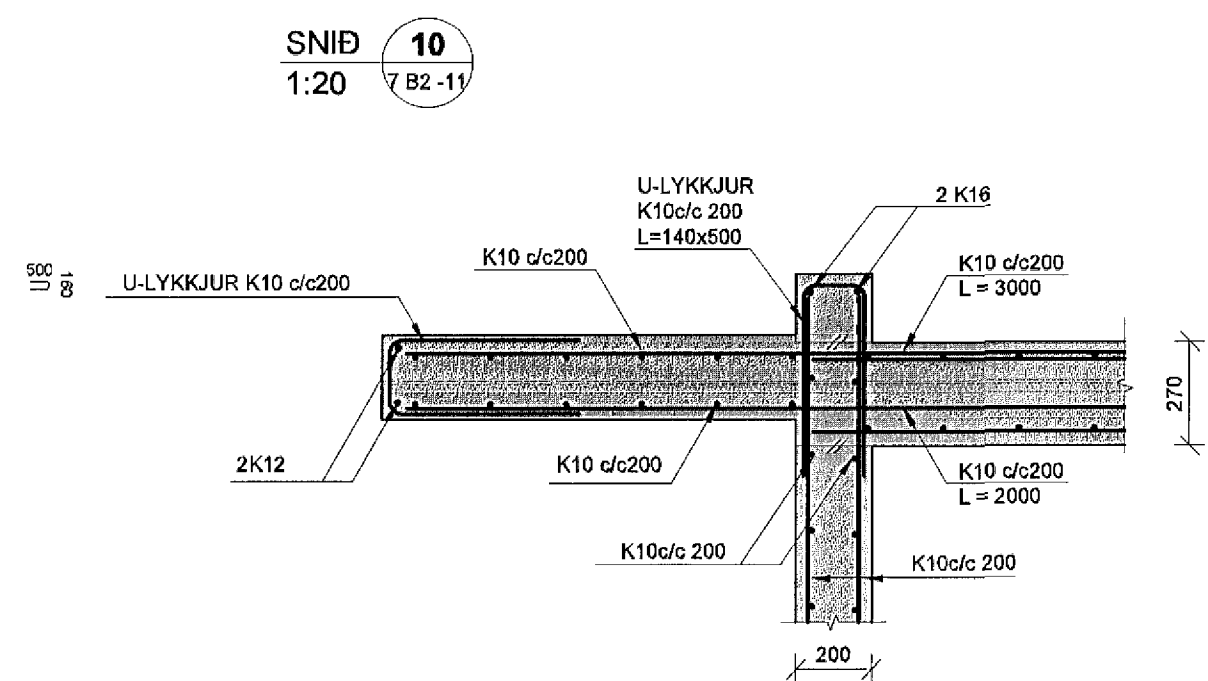
Verkefni:  
Búðarvirki  
Veggir og plata, kjallari  
Snið og sémyndir

Hannað	Teiknað	Yfirfarið	Kvarði	Síða
JÓE	JÓE/EGG	BG	1:20	/ A1
Dags.	Verkefni	Teikning	Útgáfa	
27.11.2012	12151	7 B2 -14	-	

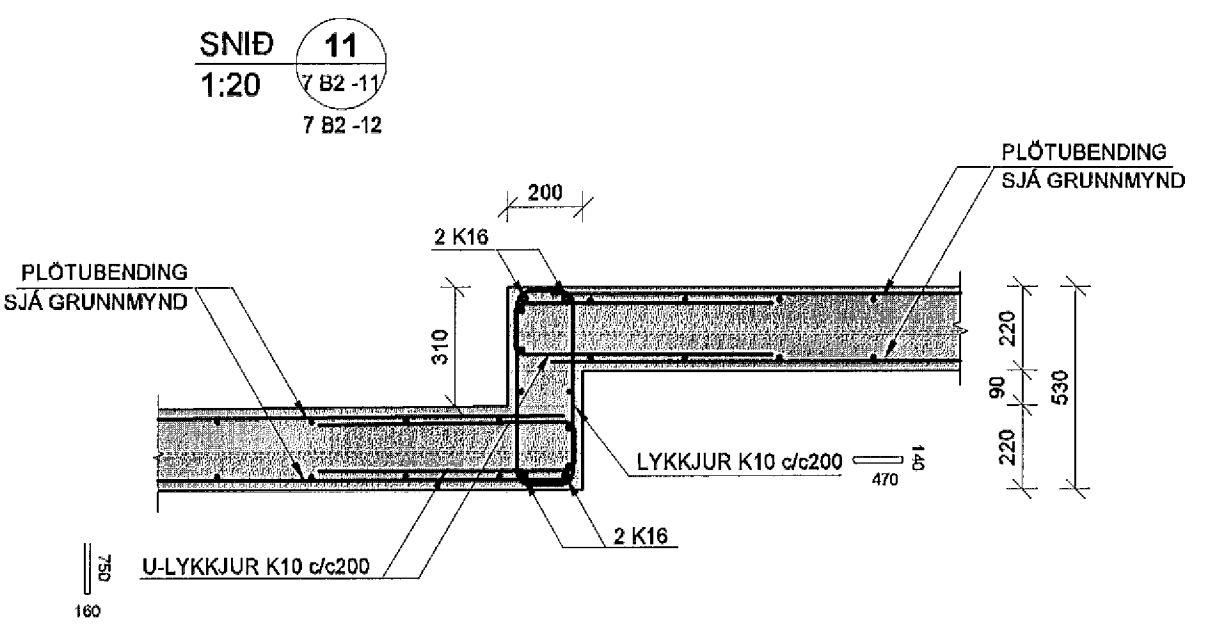
SNID 9  
1:20  
7 B2 -11  
7 B2 -12



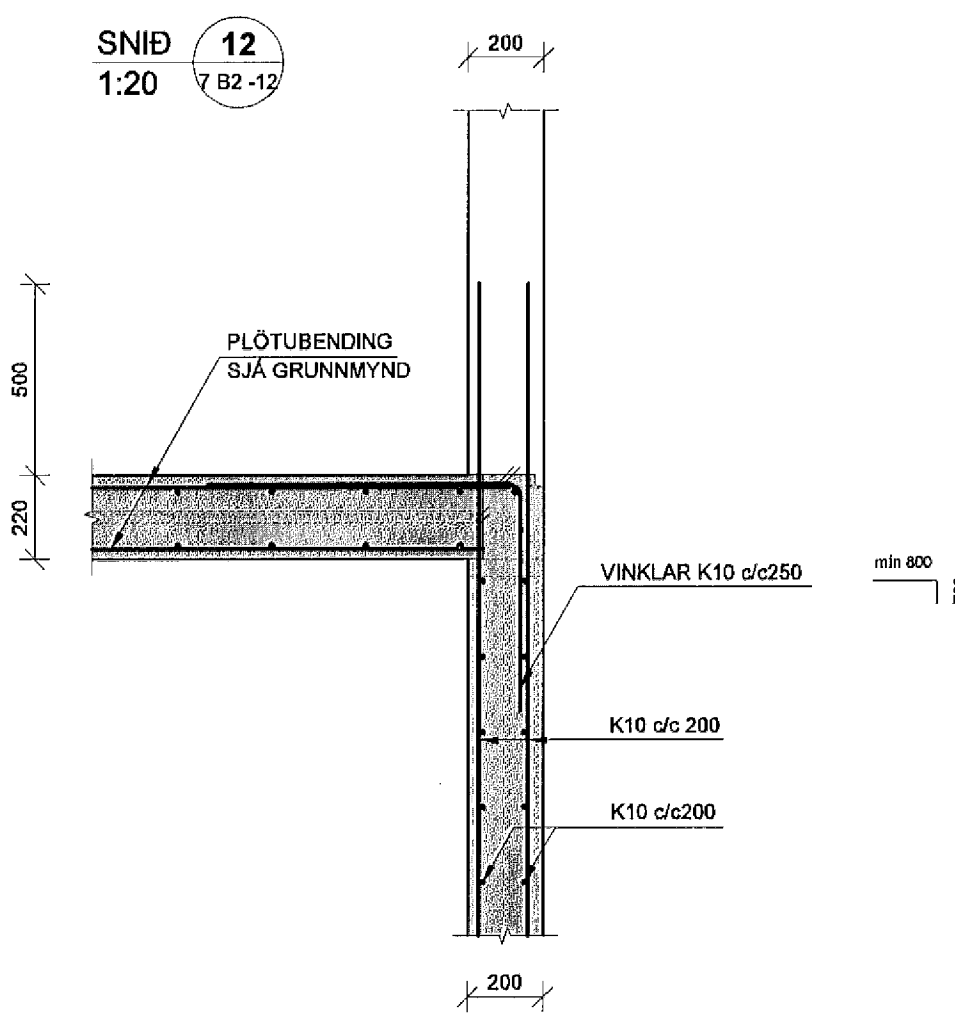
SNID 10  
1:20  
7 B2 -11



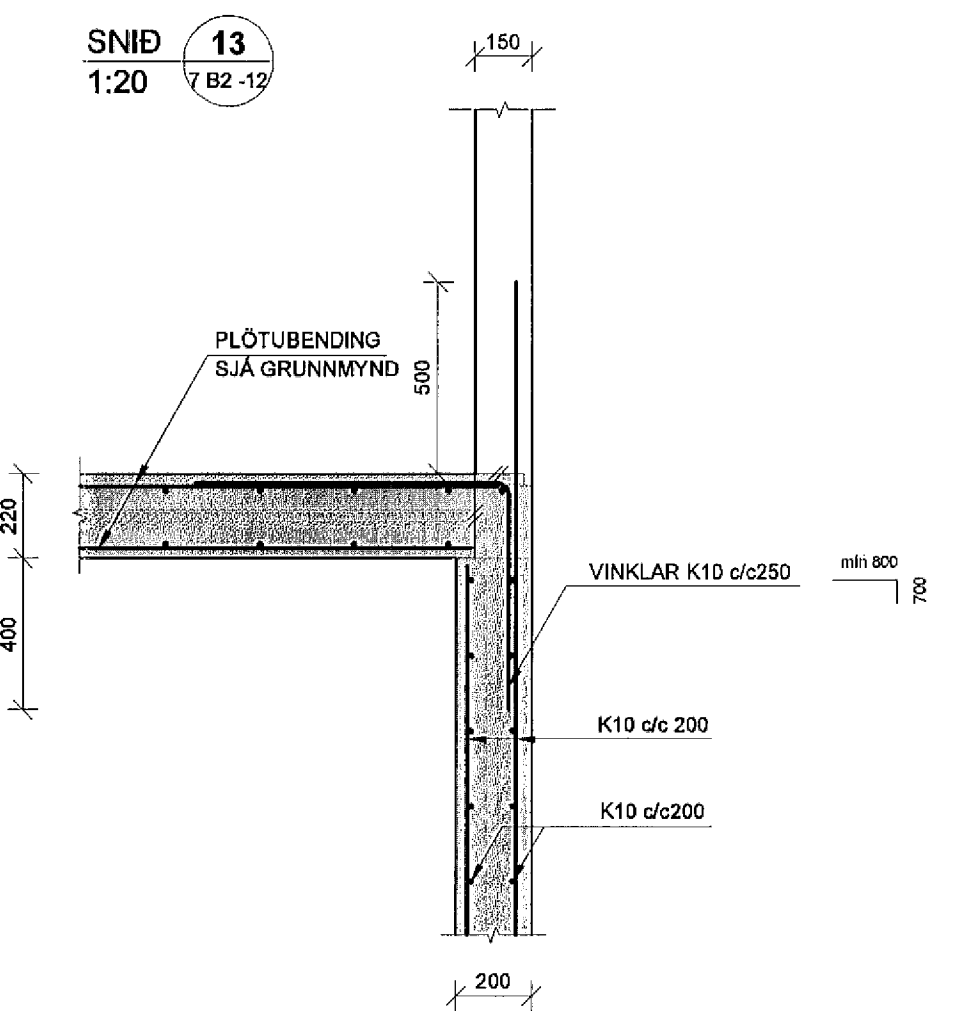
SNID 11  
1:20  
7 B2 -11  
7 B2 -12



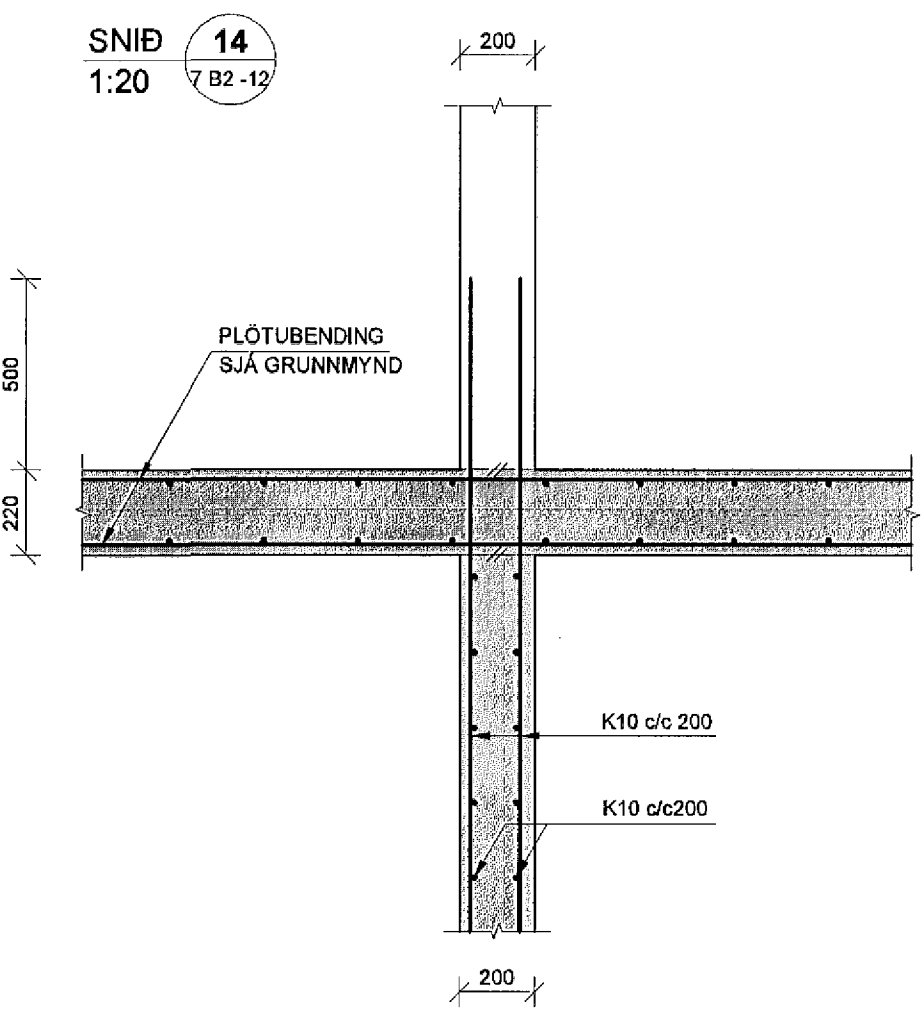
SNID 12  
1:20  
7 B2 -12



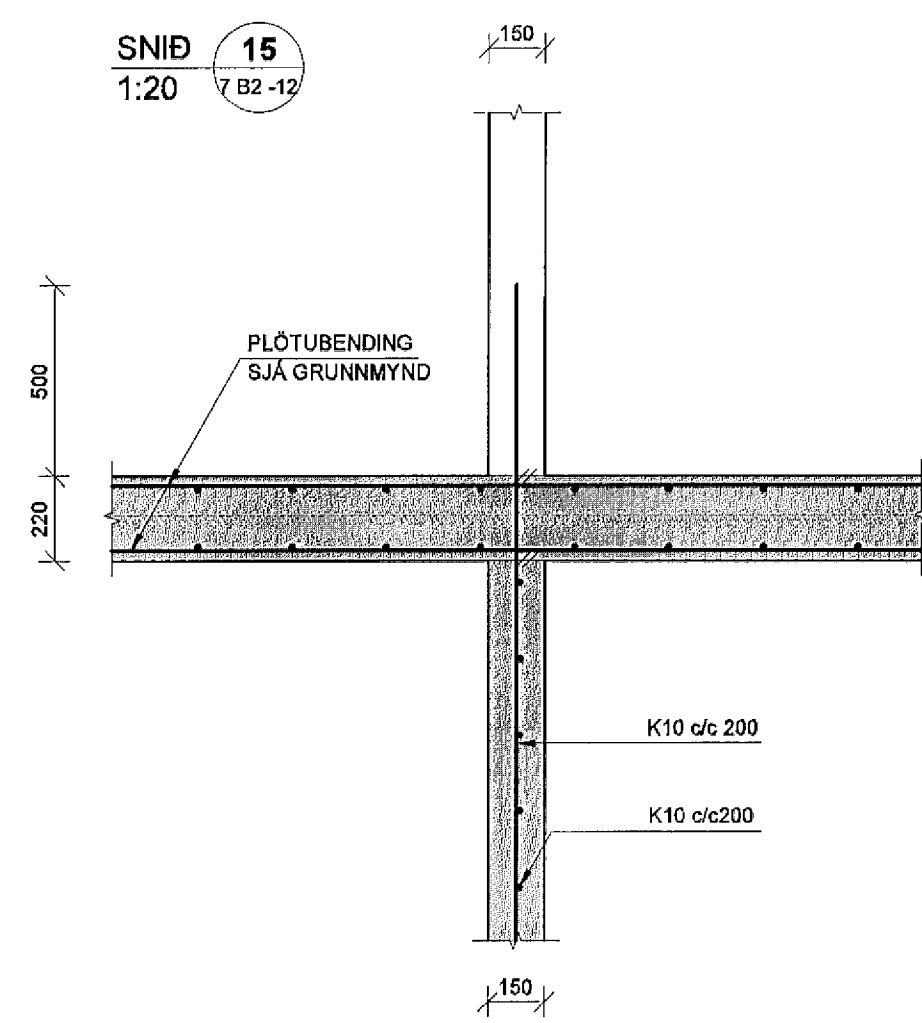
SNID 13  
1:20  
7 B2 -12



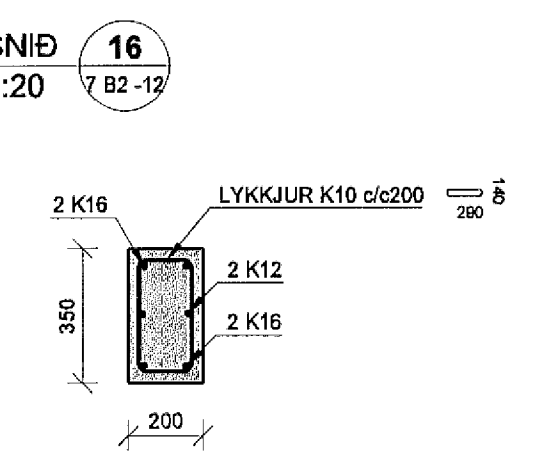
SNID 14  
1:20  
7 B2 -12



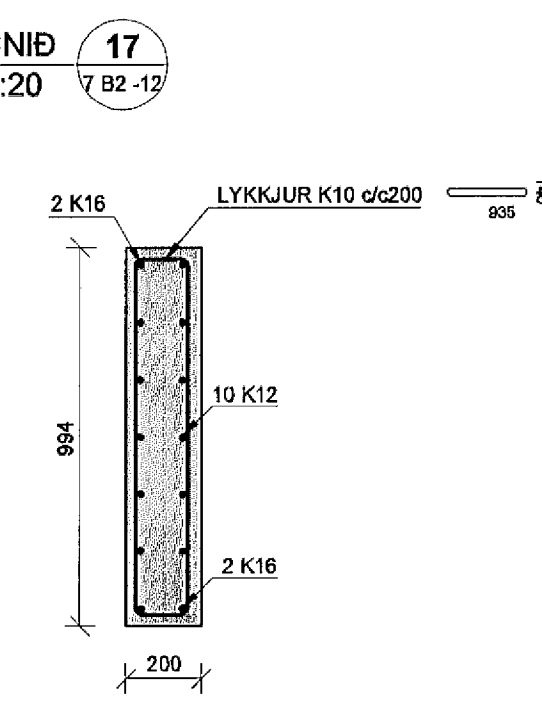
SNID 15  
1:20  
7 B2 -12



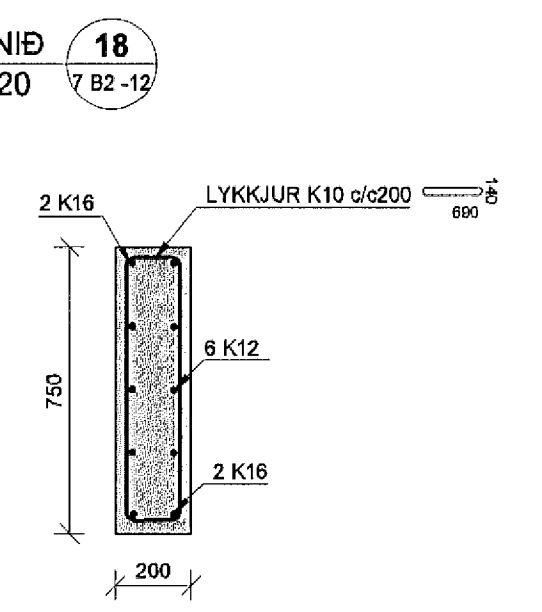
SNID 16  
1:20  
7 B2 -12



SNID 17  
1:20  
7 B2 -12



SNID 18  
1:20  
7 B2 -12



SNID 19  
1:20  
7 B2 -12

