

Sampþykkt þann
08. jan. 2014
Byggingafræðingur / Hafnarfirði
Fh. Höfður 5, Gunnlaugsson

SKÝRINGAR

SKYGGÐ SVÆÐI TÁKNA UNDIRSTÖÐUKLOSSA EN ÖSKYGGÐ SVÆÐI VEGGI FYRIR OFAN.

MÁLSETNINGAR Á VEGGJUM OFAN BOTNPLÖTU ERU EINUNGIS MÁLSETNINGAR VEGNA TENGIJÁRNA. NÁNARI MÁLSETNINGAR Á HURÐUM OG VEGGJUM SJÁ TEIKNINGAR ARKITEKTS.

BENDING:

TENGIJÁRN UPP Í KJALLARAVEGGI ERU K10 c/c200 Í BÁÐAR BRÚNIR OG STANDA MINNST 700 UPP ÚR UNDIRSTÖÐUKLOSSA SJÁ NÁNAR SÉRMYND.

Í ALLA 200mm VEGGI KOMI 2K16 BUNDINN Í LYKKJUR Í ALLA 150 mm VEGGI KOMI 2K12 BUNDINN Í LYKKJUR K10 c/c 200

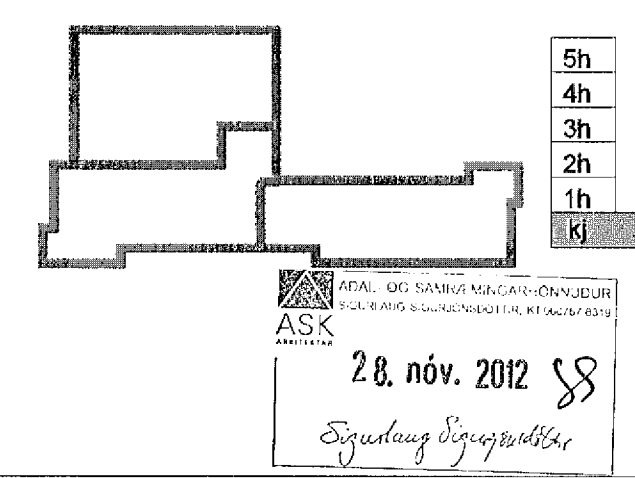
GK = ENDANLEGUR KÓTI - SJÁ TEIKNINGU ARKITEKTS

TILVÍSANIR:

ALMENNAR SKÝRINGAR: SJÁ TEIKNINGU NR. B0 000
MÁLSETNINGAR Á VEGGJUM: TEIKNING ARKITEKTS
GÓT Í UNDIRSTÖÐU VEGGJUM: TEIKNING LAGNAHÖNNUÐA

BROTÞOLSFLÖKKUR STEYPU C25

Skjalón 7



28. nóv. 2012
Sigrún Sigrúnsson

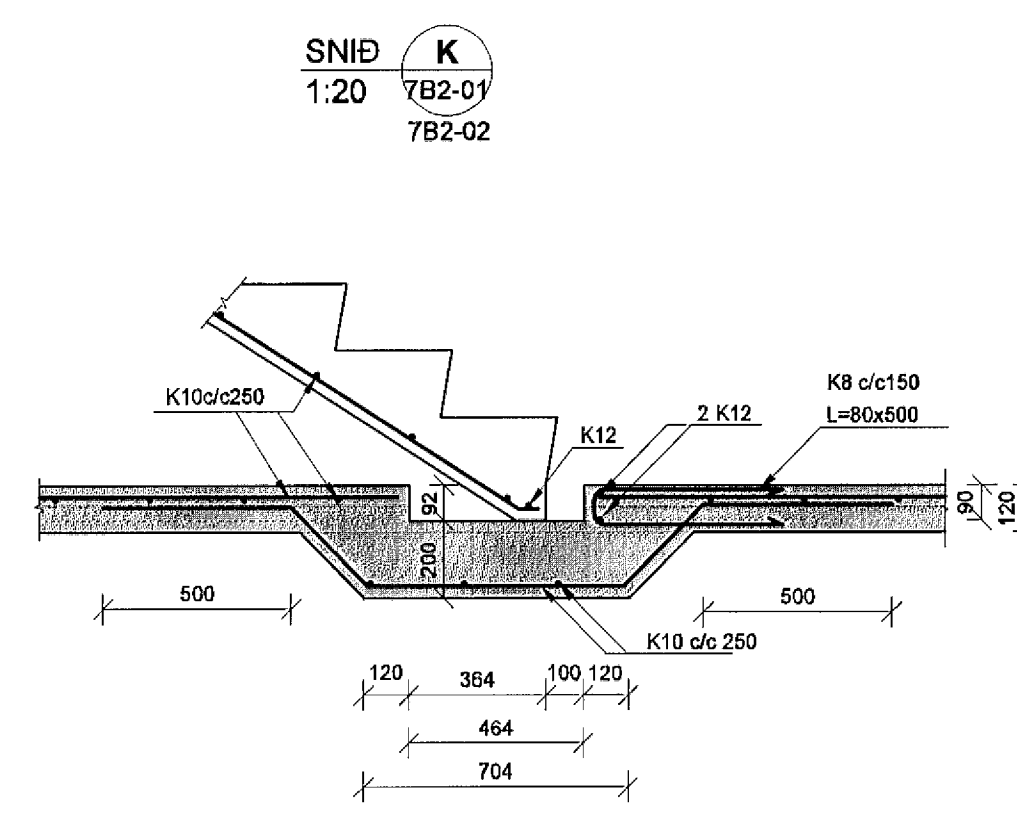
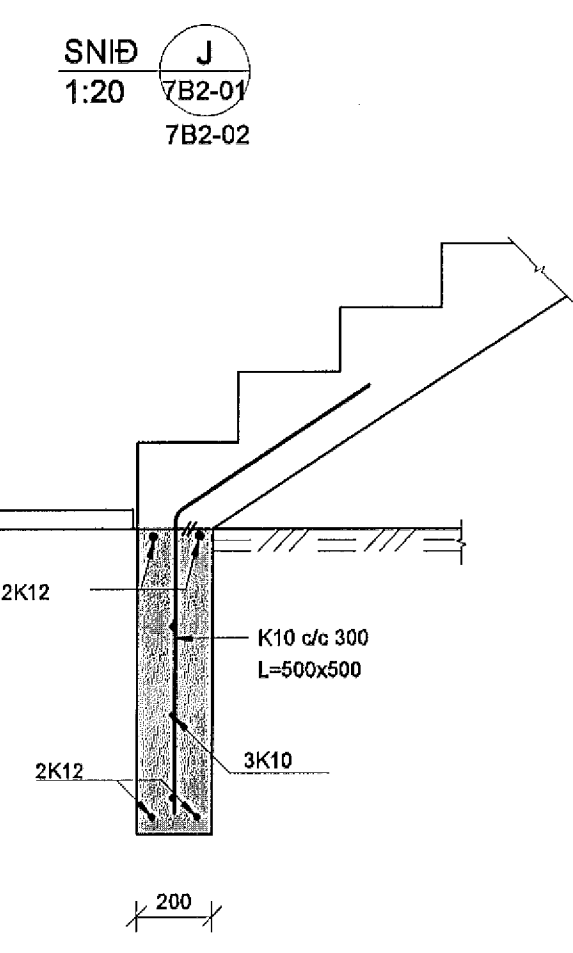
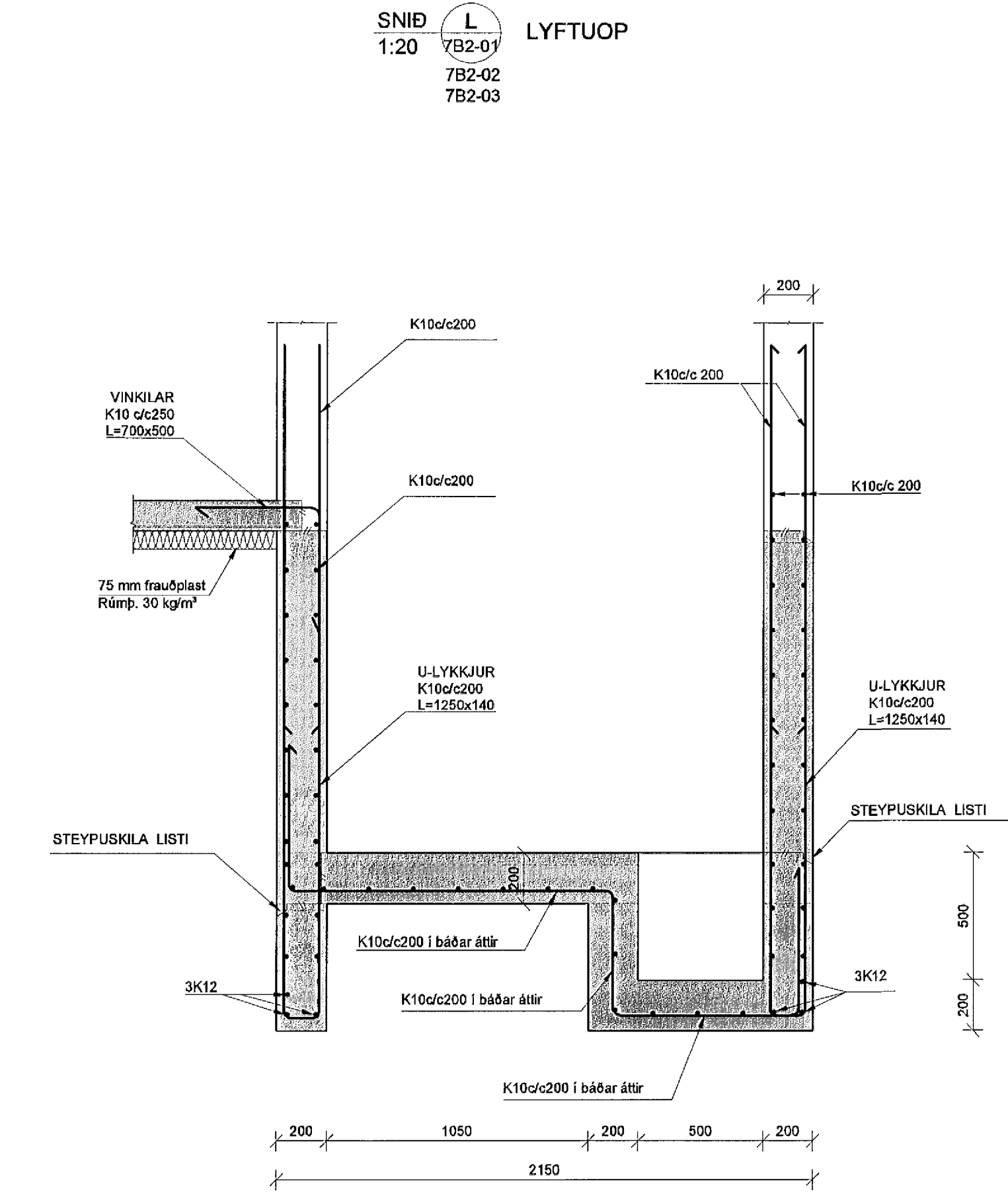
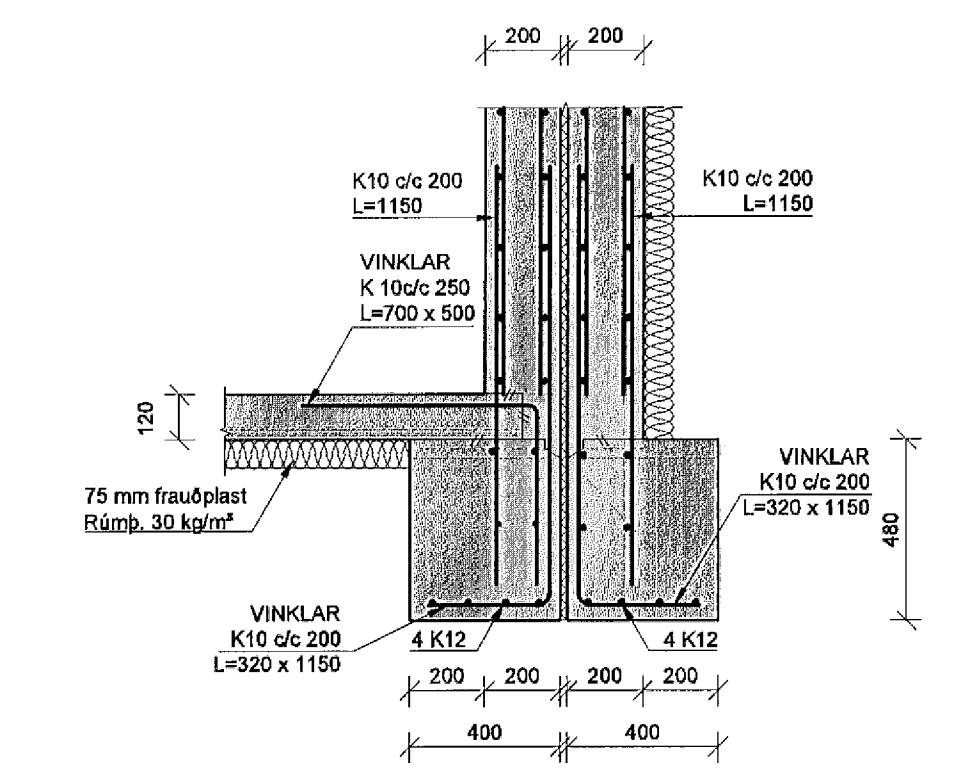
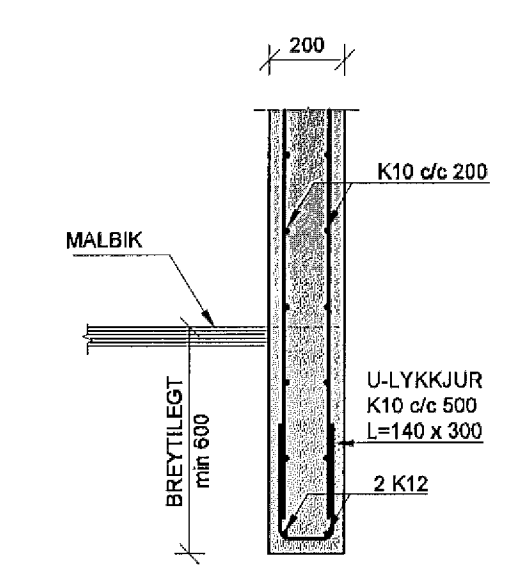
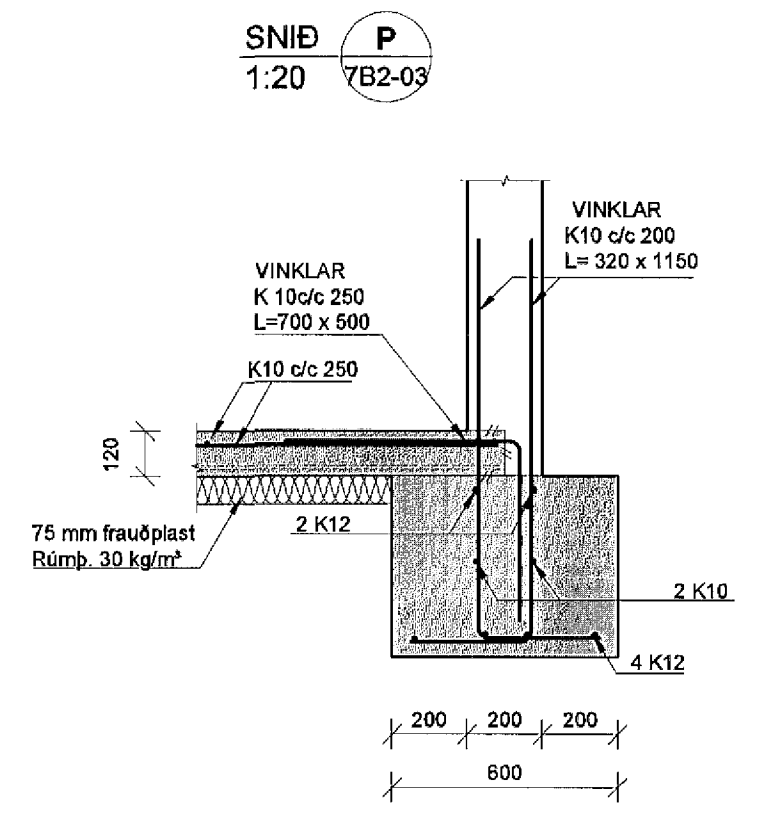
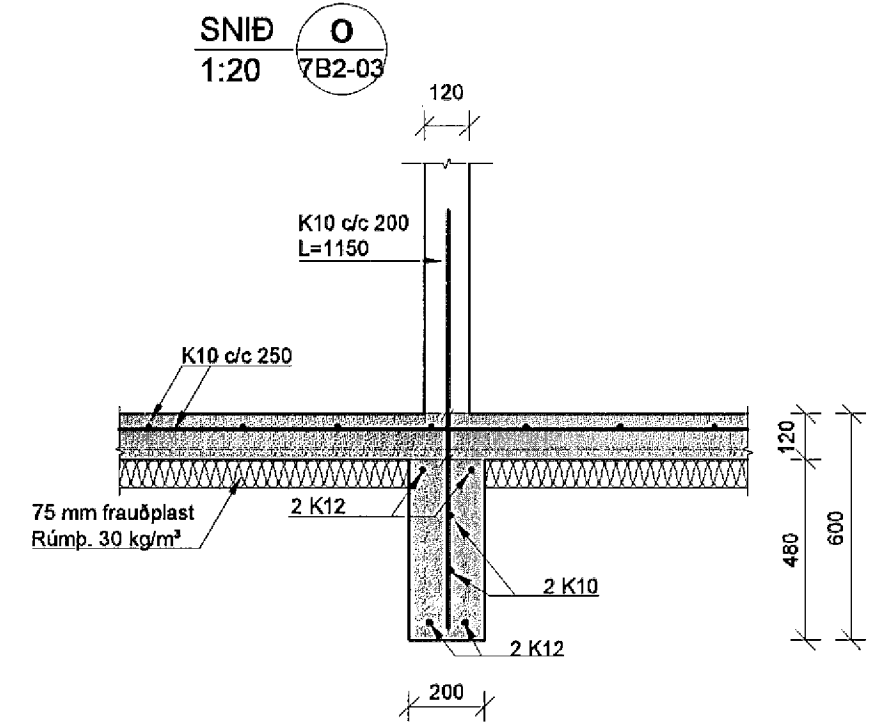
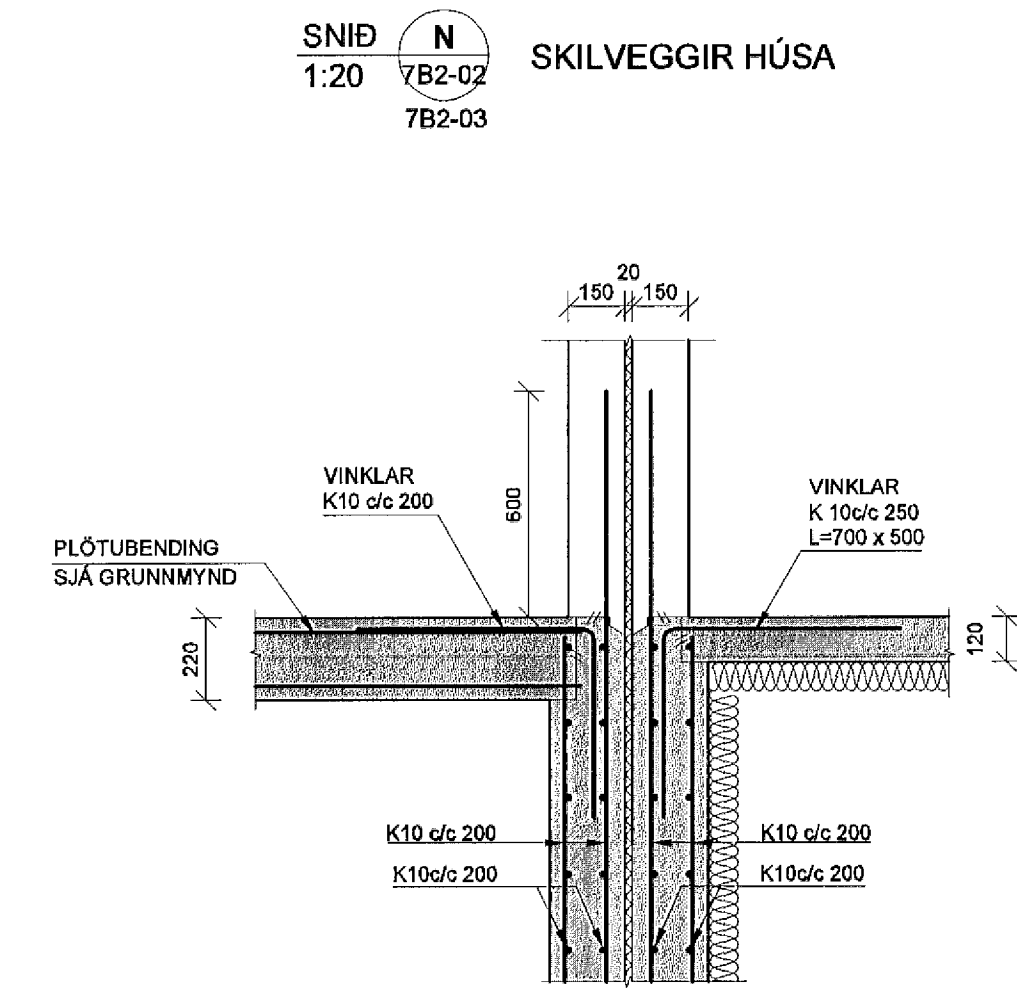
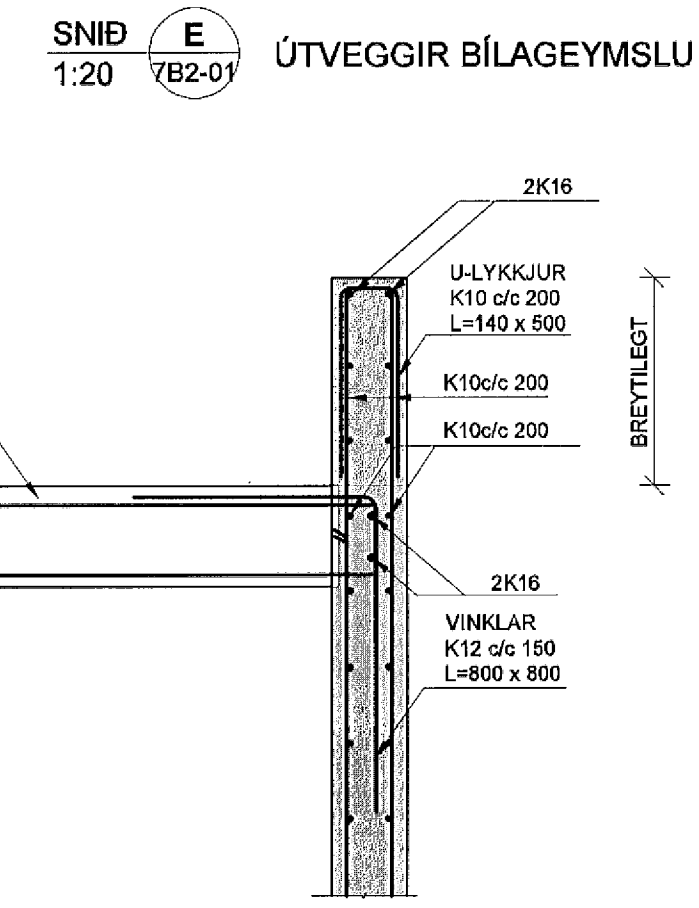
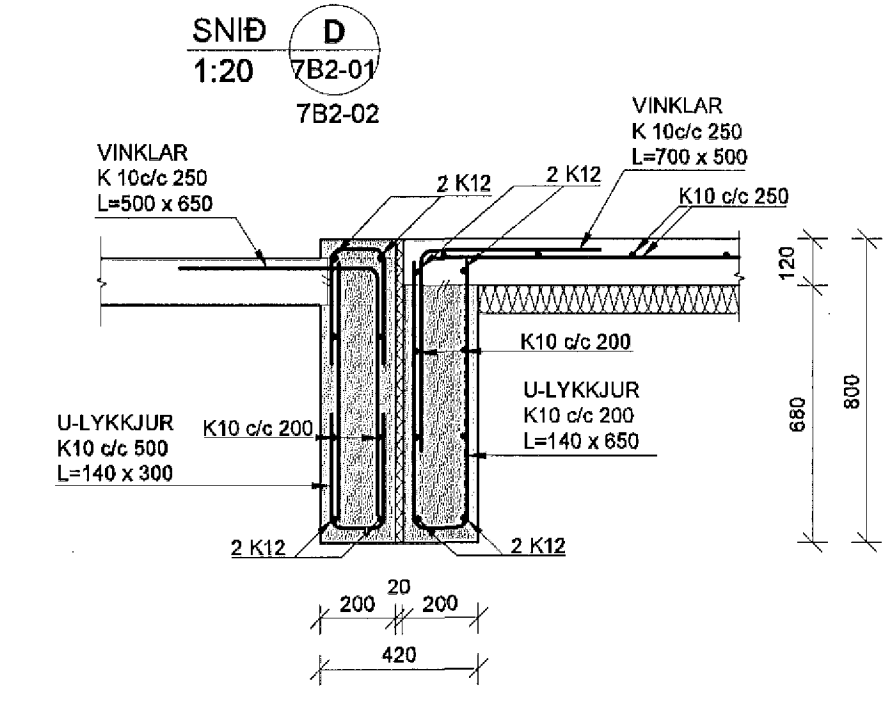
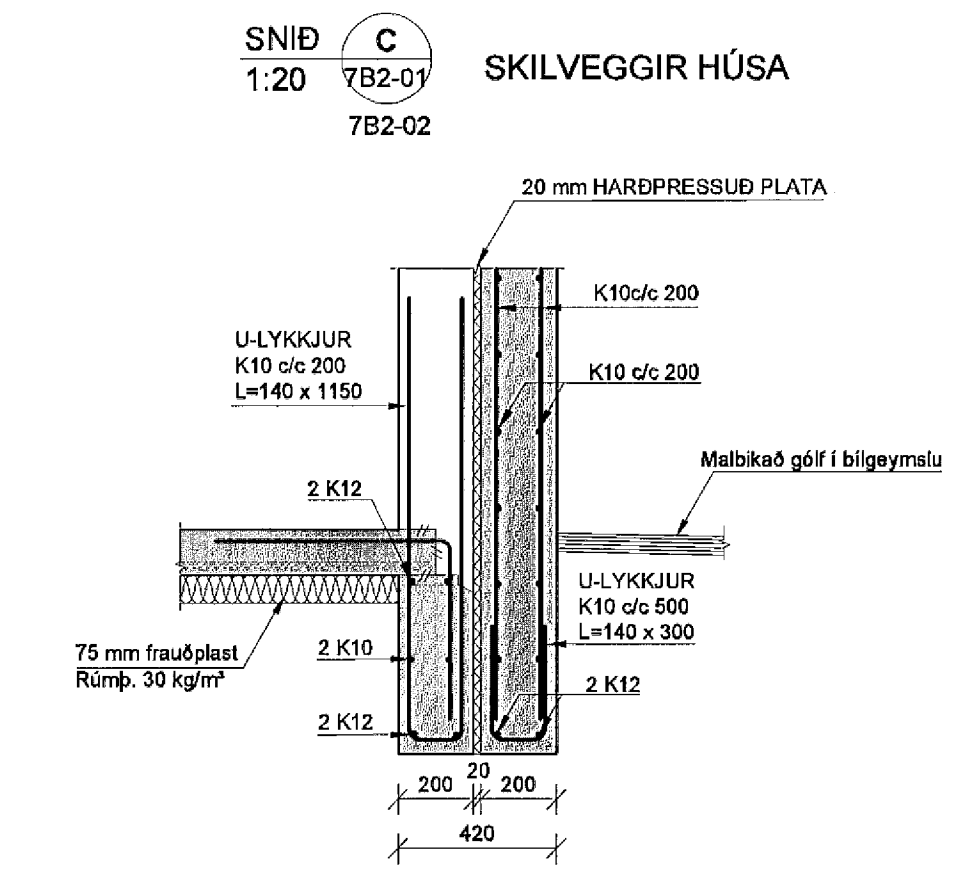
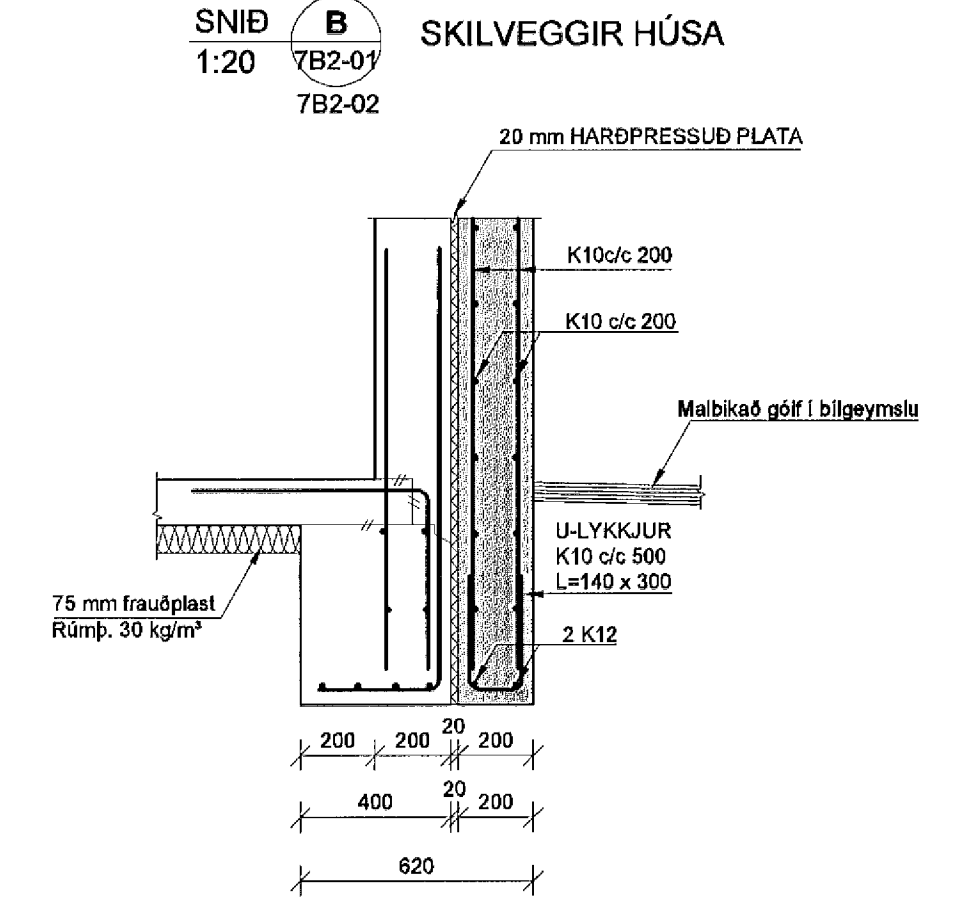
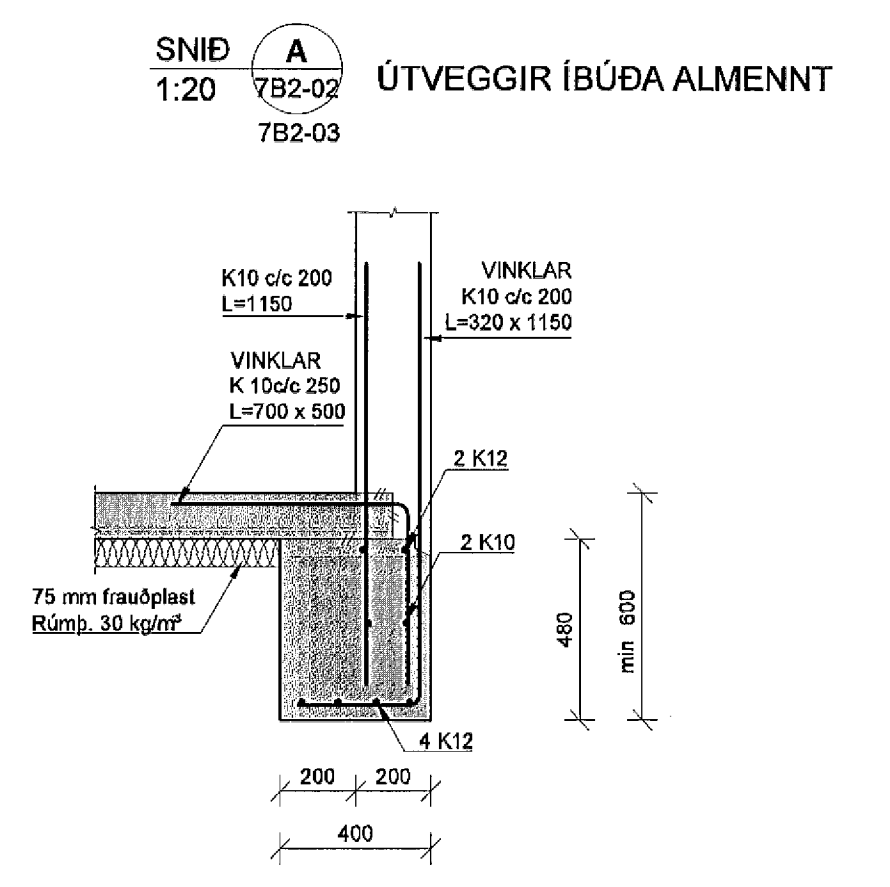
Útg. Dags. Skýring Hannaþýfirfari



VERKFRÆÐISTOFA

BÆJARHRAUN 20 • 220 HAFNARFJÖRÐUR • KENNIT. 710706-2899
vsb@vsb.is • Sími 585 8600 • Fax 585 8610 • www.vsb.is

| | | | | |
|--|----------|-----------|--------|------|
| Áritun sérhönnuðar Björn Gústafsson Kt. 180550 4889 • bjorn@vsb.is | | | | |
| Verkefni SKIPALÓN 7 221 HAFNARFIRÐI | | | | |
| Verkefni Burdarvirki Undirstöður Sníð | | | | |
| Hannaþý | Teikngö | Yfirfarir | Kvarði | Síða |
| JÓE | JÓE | BG | 1:20 | / A1 |
| Dags. | Verkefni | Teikning | Útgáfa | |
| 27.11.2012 | 12151 | 7 B2-04 | | |



V:\2012\12151_Skipalón 1-7_Hafnarfirði\12-Teikningar\2-Project_Navigatón\12151-Skipalón 1-7\Sheets\B07_B2_04.dwg