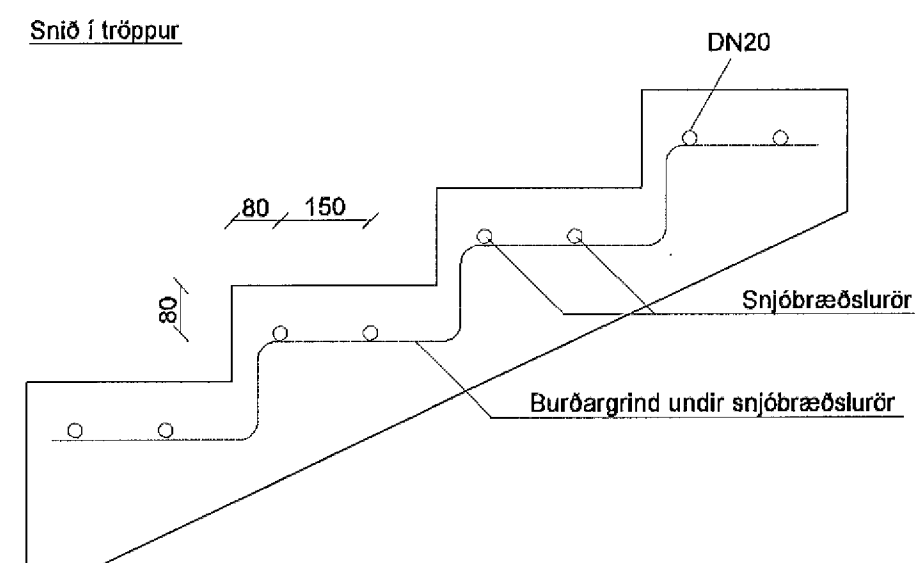
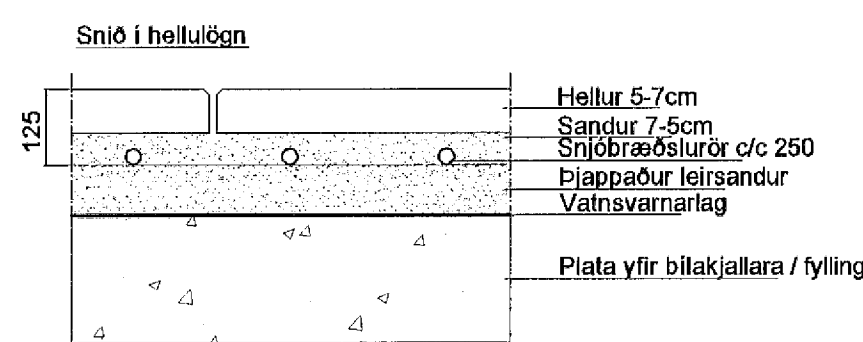
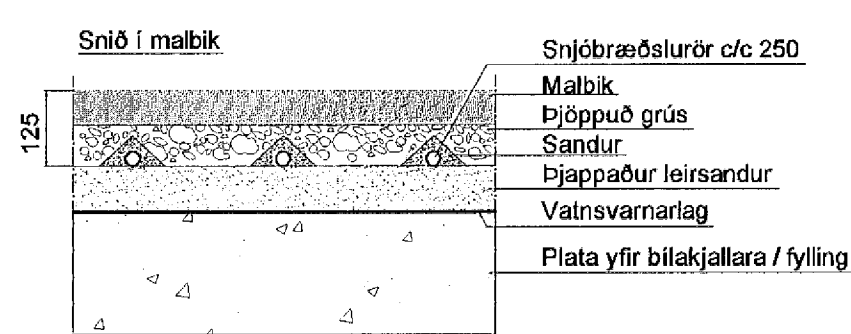
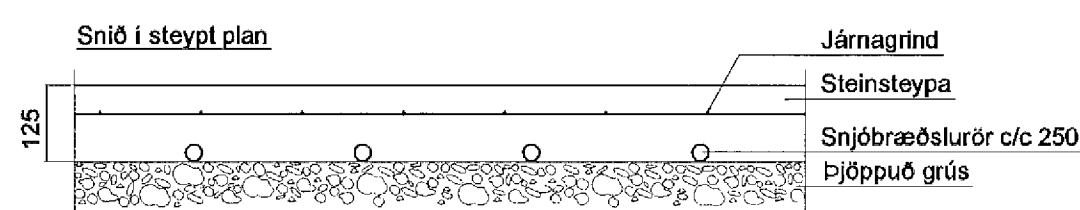
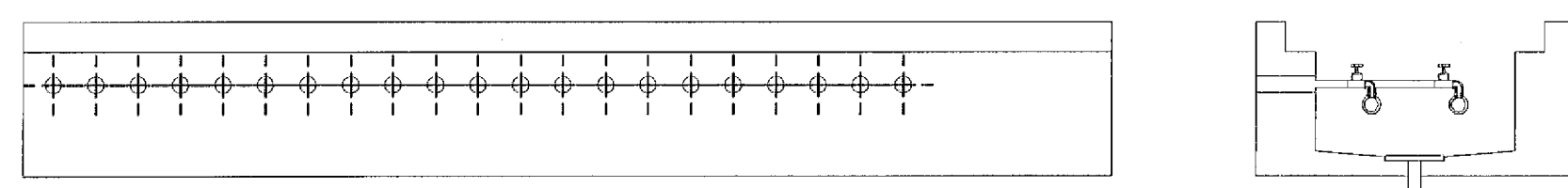
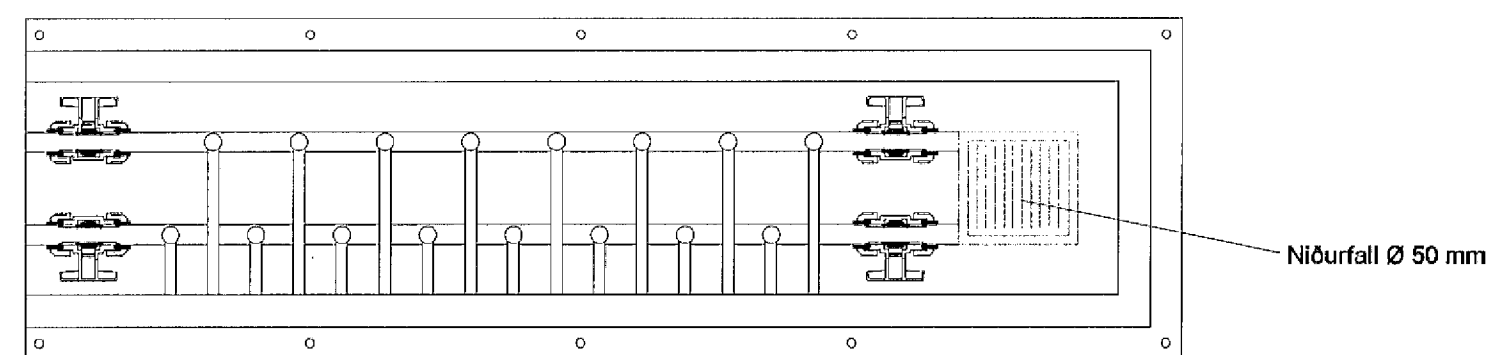


**FRÁGANGUR Á SNJÓBRÆDSLURÖRUM**

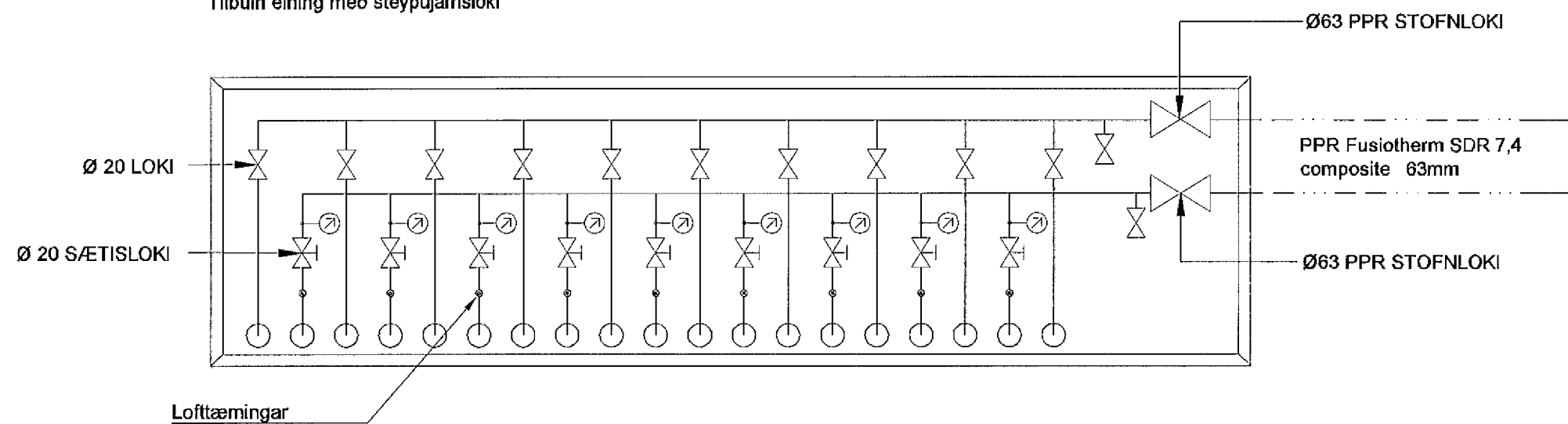


**DREIFIKISTUR**

Snjóbræðslu tengibox úr PE plasti með steypjámlok 600x600mm.  
 Tengibox koma í 600mm löngum einingum.

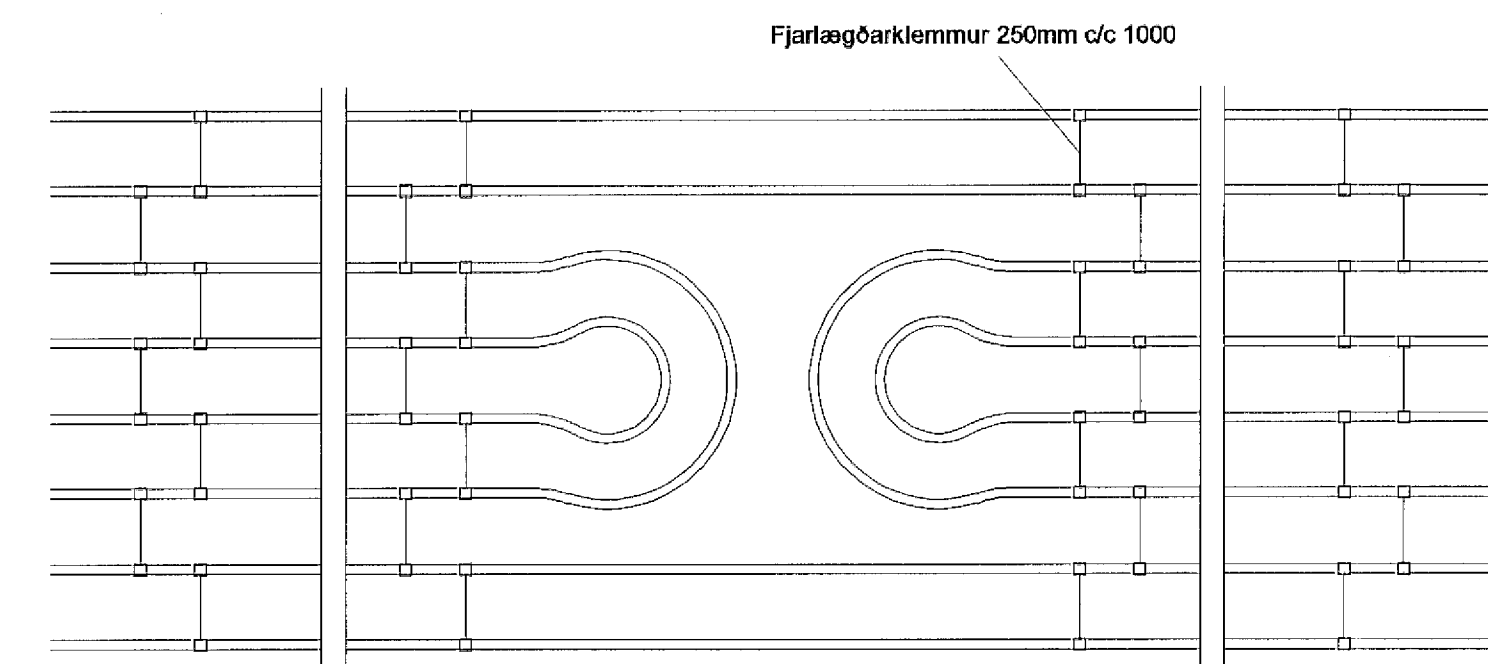


Dreifistikur fyrir 8-10 mottur, heildarlengd = 1800mm  
 Tilbúin eining með steypjámloki

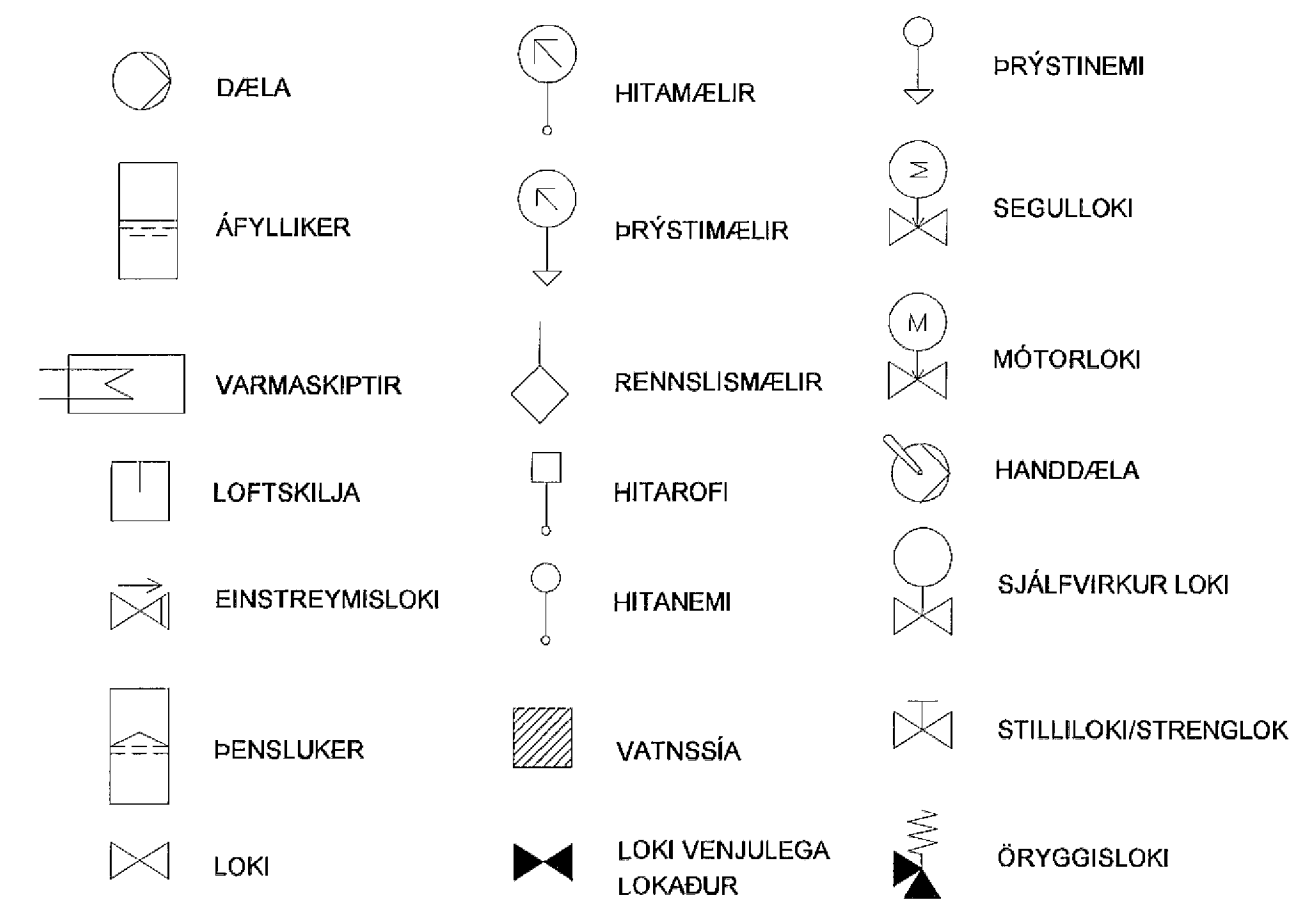


**SNJÓBRÆDSLURÖR**

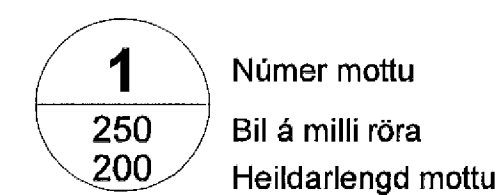
Pipur í snjóbræðslulösum skulu vera plastpipur. Pipurnar þurfa að þola a. m. k. 4 bar innri þrýsting við 50°C miðað við 50 ára endingartíma og tryggingstuðul 1,25. Til þess að halda réttri fjarlægð á milli pípa, þ.e. 250 mm miðju í miðju, skal nota fjarlægðarklemmur úr plasti með minnst eins metra millibili og á tveimur stöðum við hverja U-beygju.



**SKÝRINGAR Á TÁKNUM**



**MERKING Á LAGNAMOTTUM**



**HELSTU KENNISTÆRÐIR**

- STÆRÐ UPPHITAÐS FLATAR 400 m<sup>2</sup>
- HEILDARLENGD HITALAGNA 1685 m
- REIKNAD HITASTIG VATNS AÐ SNJÓBR. 35 °C
- REIKNAD HITASTIG VATNS FRÁ SNJÓBR. 15 °C
- AFKÓST SNJÓBRÆDSLUNU Á m<sup>2</sup> 150 W/m<sup>2</sup>
- HEILDARAFKÓST SNJÓBRÆDSLUNU 60 kW
- VATNSMAGN FRÁ HITAKERFI HÜSS 0,63 l/s
- REIKNAD VIÐBÓTARVATNSMAGN FRÁ HITAVEITU 0,08 l/s

Útg. Dags. Skýring Hannað/Yfirritið



VERKFRÆÐISTOFA

BÆJARHRAUN 20 • 220 HAFNARFJÖRÐUR • KENNIT. 710796-2899  
 vsb@vsb.is • Sími 686 8600 • Fax 595 8610 • www.vsb.is

Aflun séðhönuður  
 Sveinn Áki Sveinsson  
 Kt: 230855 5609 • ak@vsb.is

Verkhelti  
**SKIPALÓN 7**  
**221 HAFNARFIRÐI**

Verkhelti  
 Lagnir  
 Snjóbræðsla  
 Skýringar

Hannað	Teknað	Yfirritið	Kvarði	Síða
BIB	BIB	SAS	/ A1	
Dags:	Verkhelti	Tekning	Útgáfa	
18.01.2013	12151	7 P5 000	-	