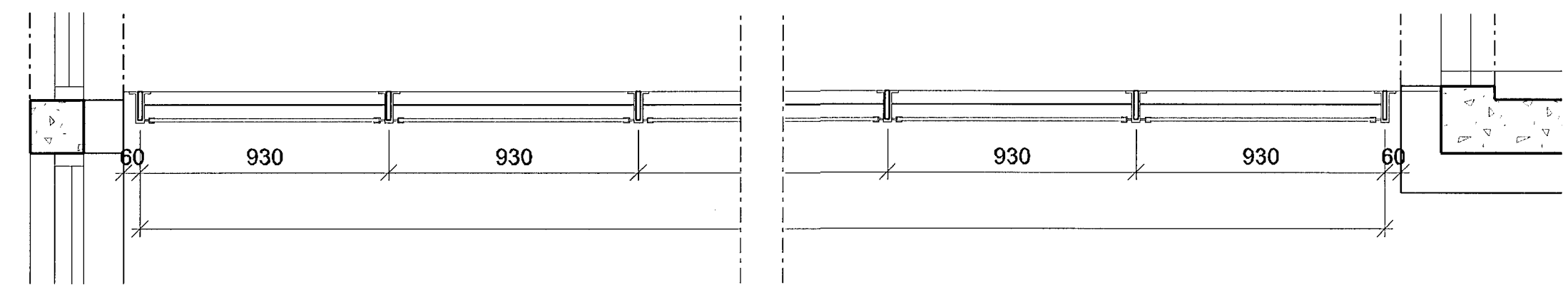
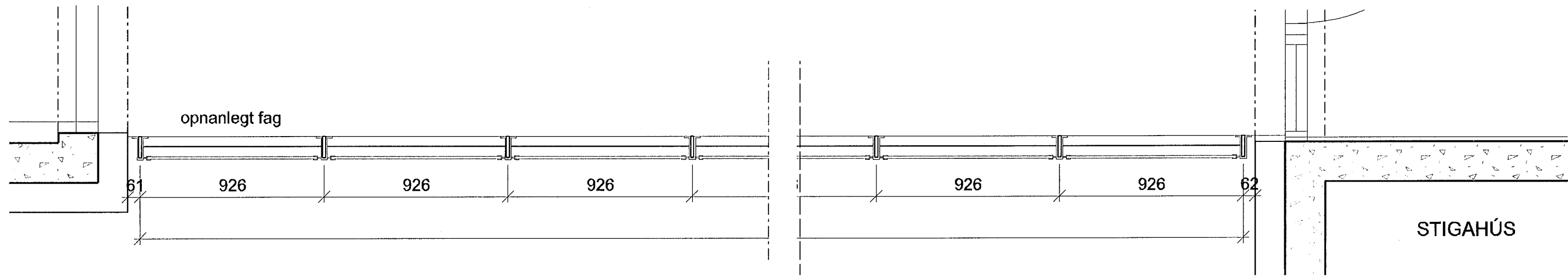
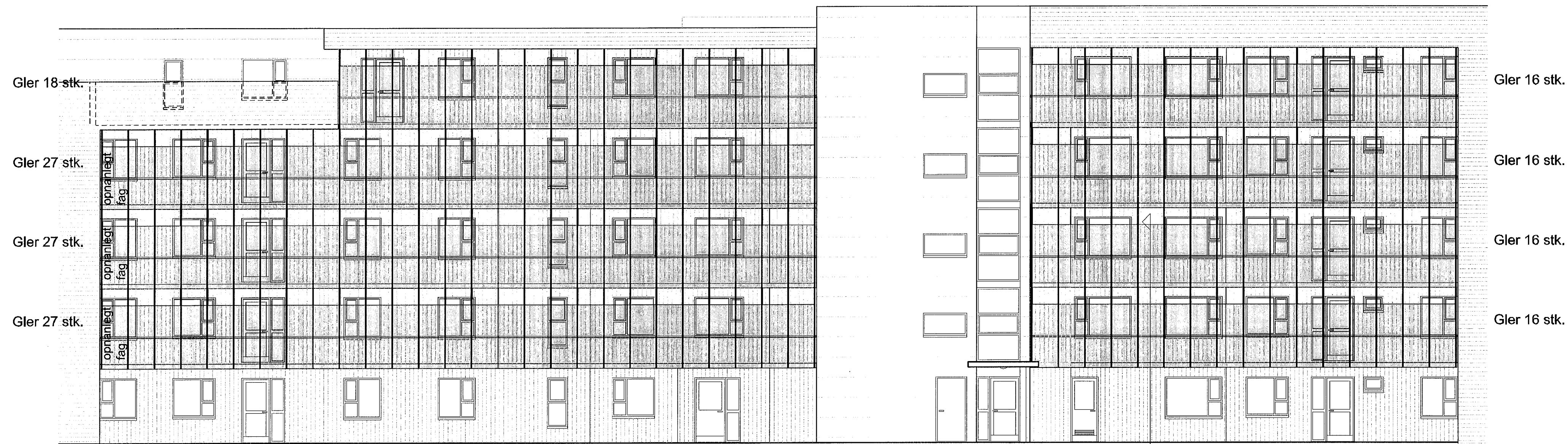


GRUNNMYND 1:20  
5. hæð

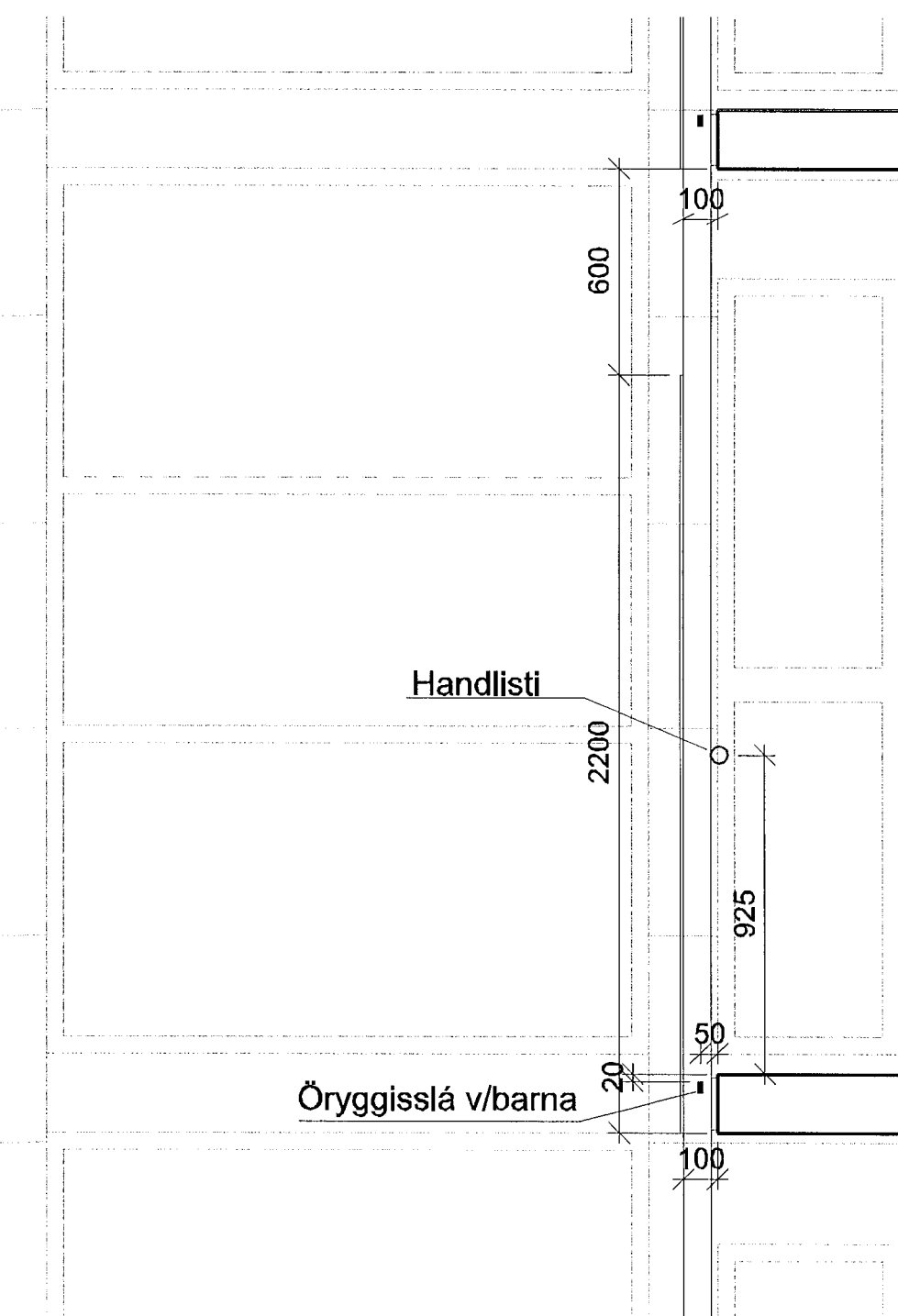


GRUNNMYND 1:20  
2.-4. hæð



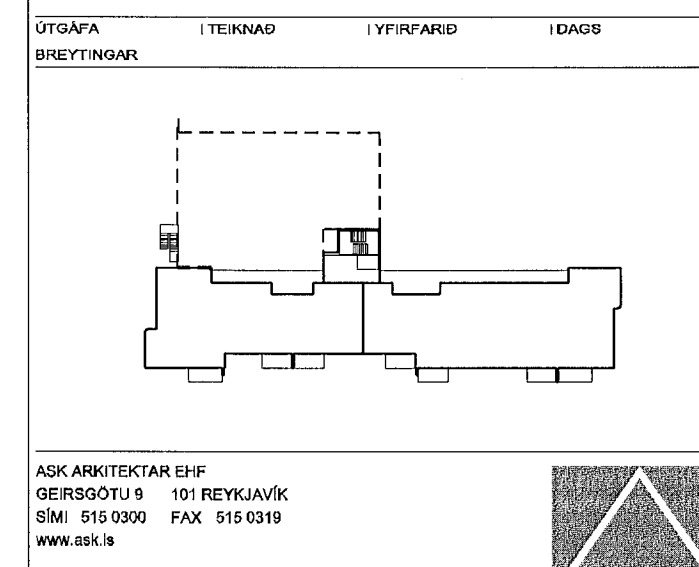
A  
36-03

ÚTLIT 1:100  
SVALAGANGUR - GLER



A  
36-03

SNEIÐING 1:20



ASK ARKITEKTAR EHF.  
GERÐSÖFU 11 101 REYKJALÁUK  
SM. 515 0300 FAX. 515 6319  
www.ask.is

ÁRITUN ABALHÖNNUBAR  
Sigrún Sigrúnsson



VERKEFNI  
SKIPALÓN 7  
HAFNARFIRÐI

TEGUND TERNINGAR  
VERKTEIKNING  
HÉTTI TERNINGAR  
SVALAGANGUR

MKV. I A I	1:20
FRANNAÐ	SS
TEKNAÐ	UEF
YFIRF.	SS
DYGL.	16.11.2012
ÚTGÁFA	

VERKNA. 0779  
AUBERNTI - HÖNNI TERNINGAR 36-03  
ÚTGÁFA