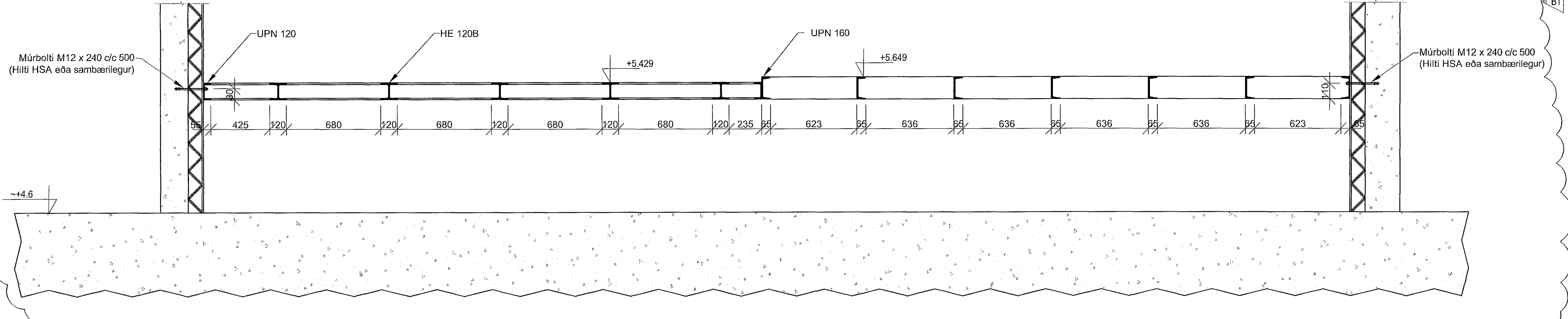
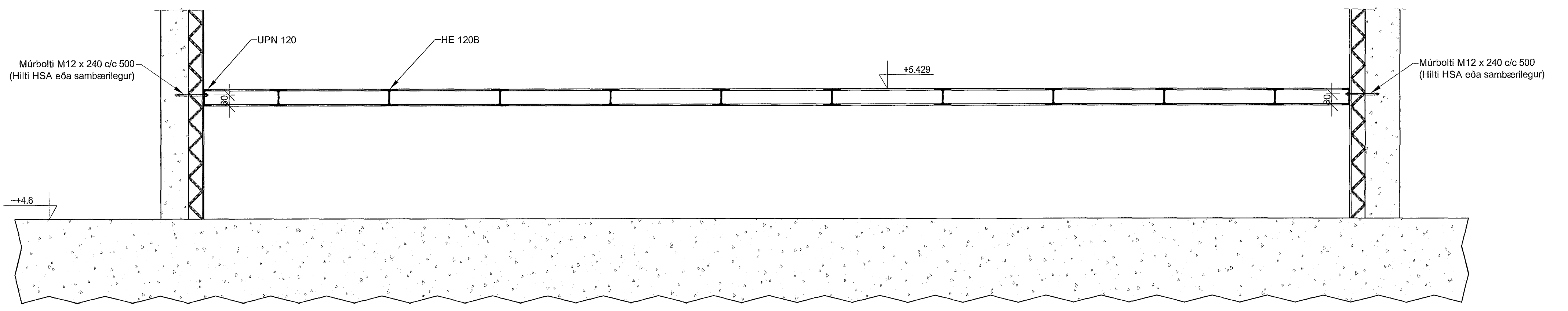


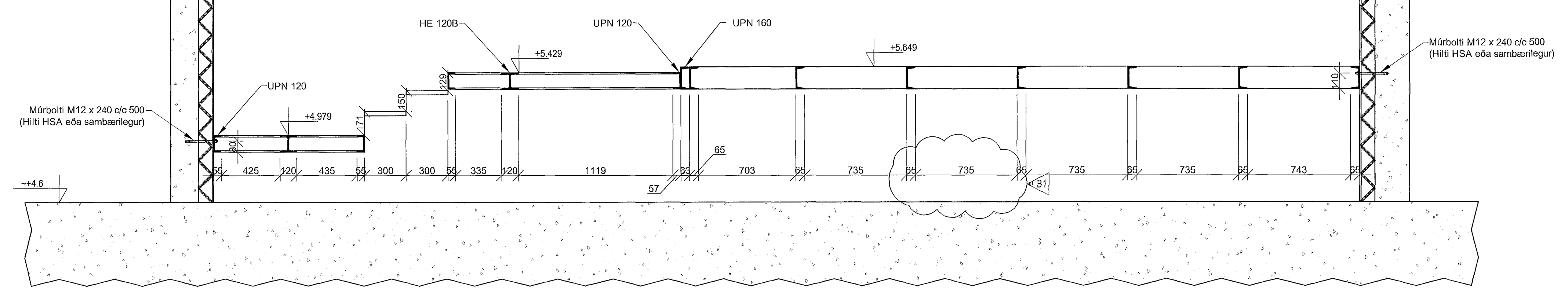
EA Snið  
0114301 M 1:20



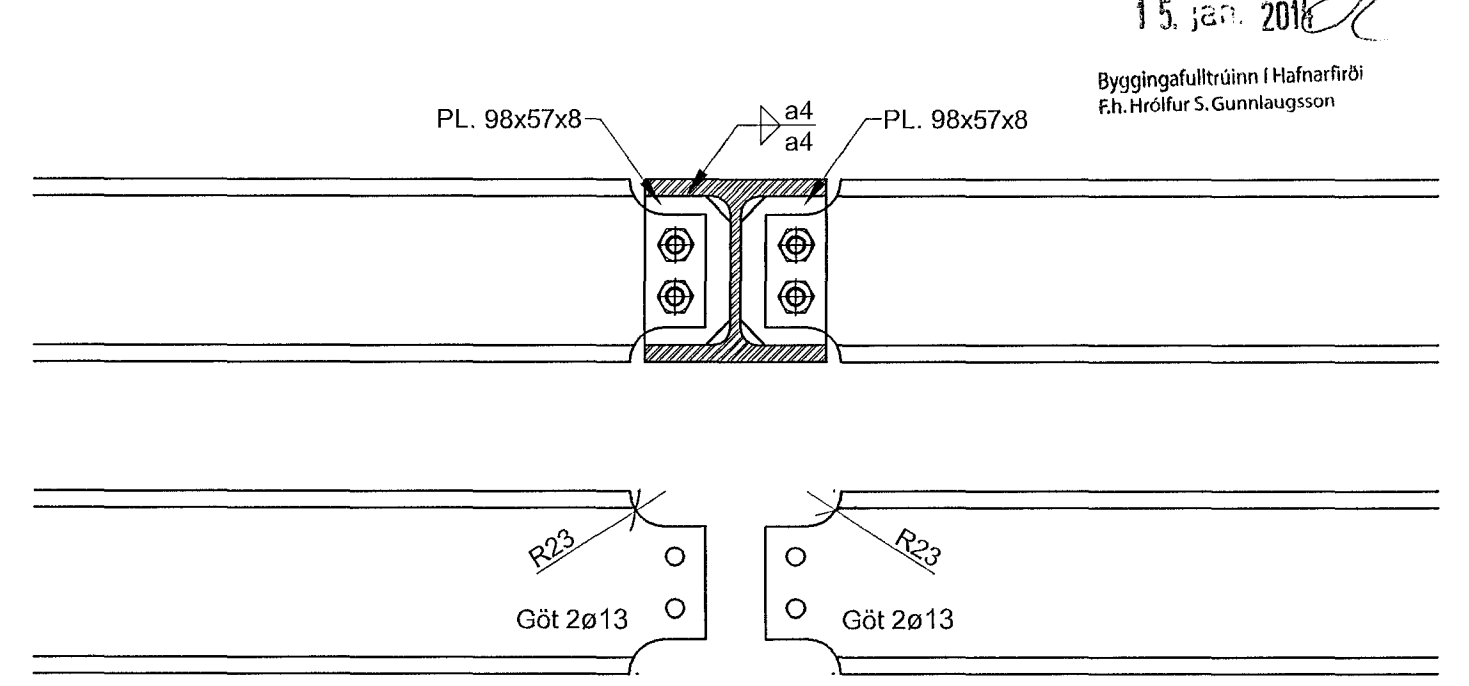
EB Snið  
0114301 M 1:20



EC Snið  
0114301 M 1:20

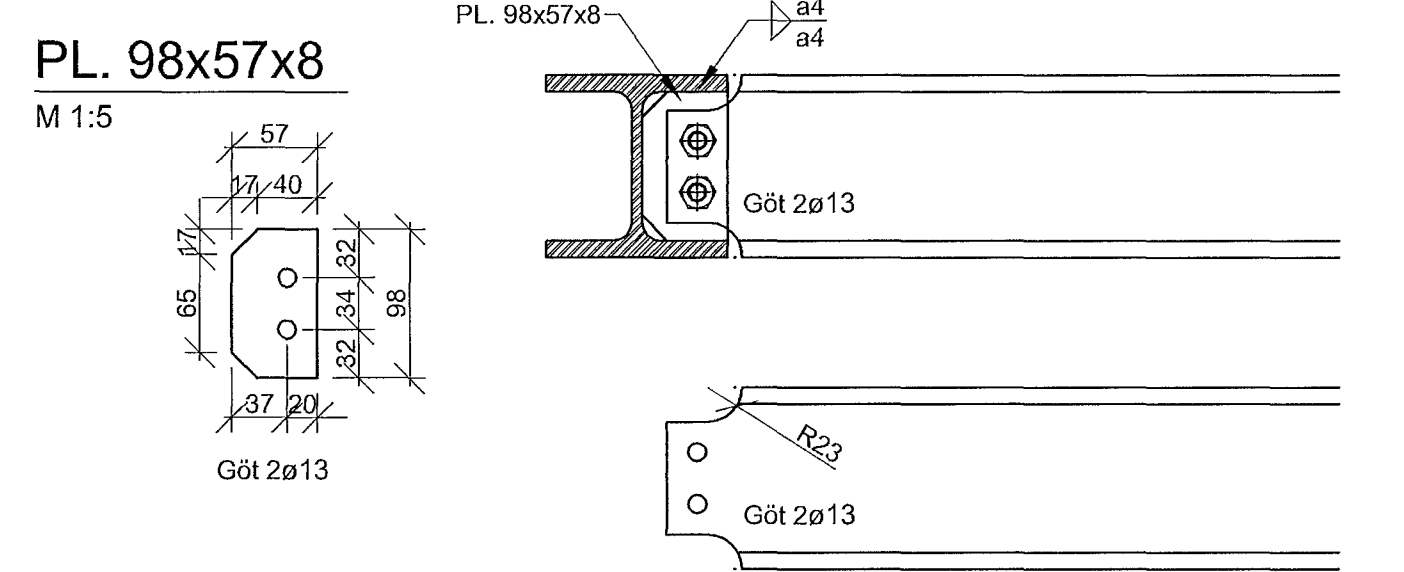


Bolta tengingar - almenn snið  
M 1:5

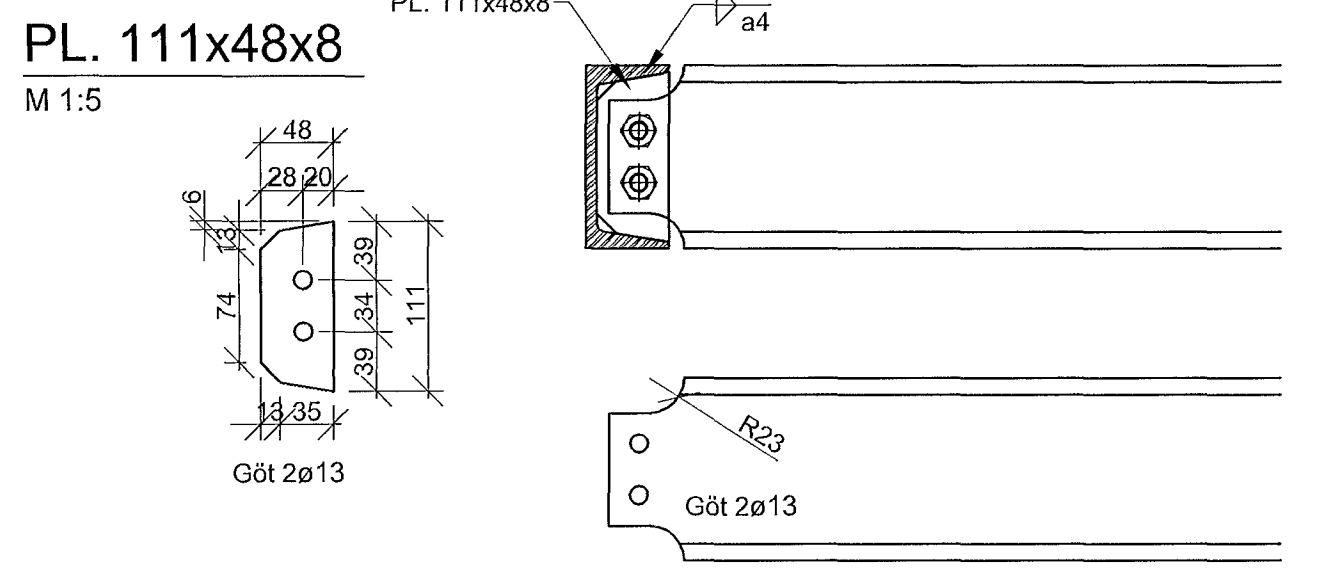


Samþykkt þann  
15. júní 2018  
Byggingufulltrúi í Hafnarfirði  
Eh. Hrolfur S. Gunnlaugsson

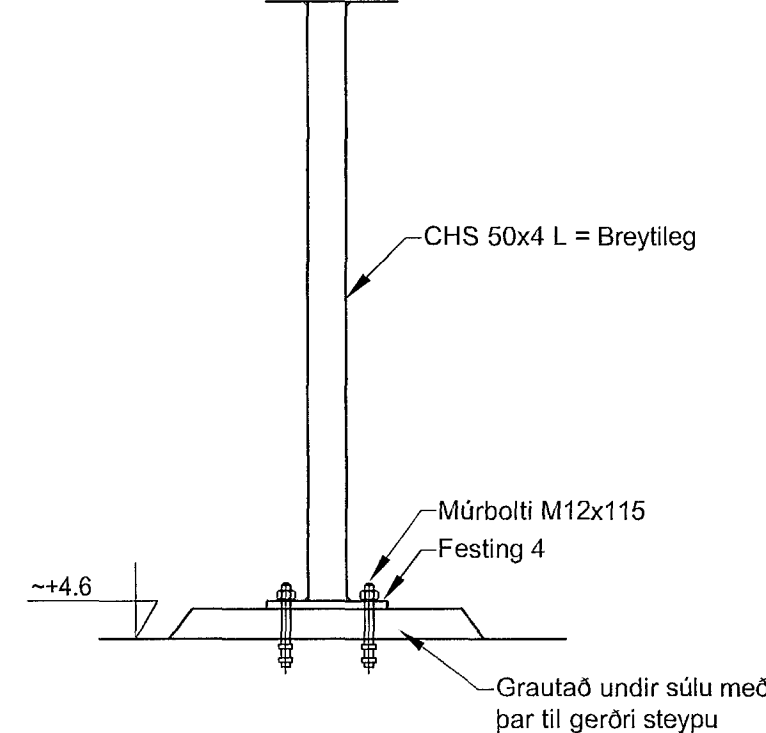
Bolta tengingar - almenn snið  
M 1:5



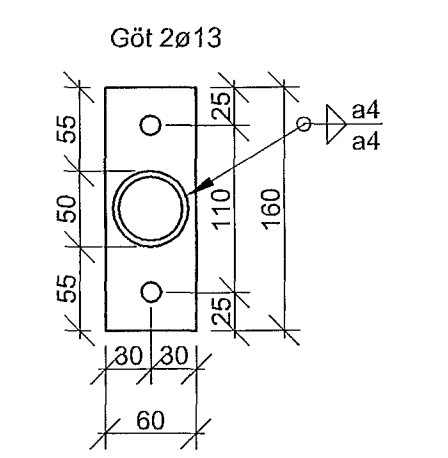
Bolta tengingar - almenn snið  
M 1:5



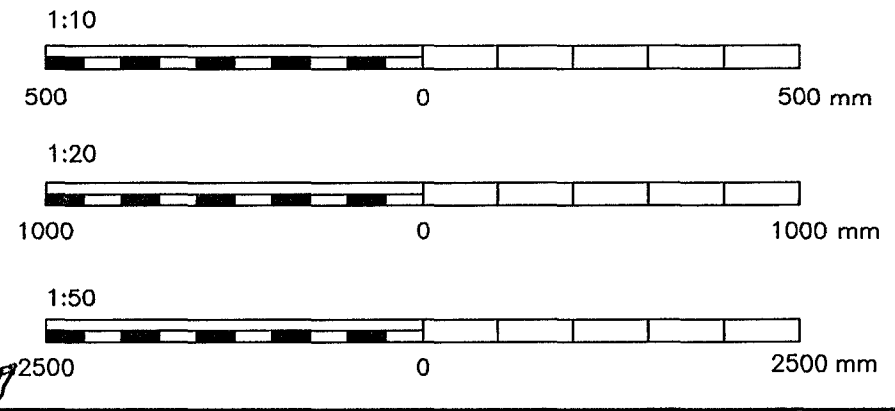
Undirstöðusúlu  
M 1:10



Festing 4  
M 1:5



Útskýringar:  
Explanations:  
SKÝRINGAR:  
Öll mál eru í mm, nema hæðarkótar í m.  
Sjá almenn skýringarblöð EFLU fyrir stálvirki. Þ.e. teikningu nr. xx-104-06  
Sjá einnig viðeigandi teikningar annarra þinnuða verkisins og verk lýsingu.



Nr.:	Breyting:	Dags.:	Samþykkt:	Notk. heimil.:
No.:	Revision:	Date:	Approved:	Released:
B1	Grindur undir skópum breytast – leiðrétt málsetning	2014.01.08		
A	Verkteikning	2013.06.06	AF	
Ó	Aðeins til útbóðs	2012.04.27	AF	

This drawing is the property of Rio Tinto Alcan Iceland Ltd. and handed out for personal use only. It may neither be copied nor made available to others without permission of Rio Tinto Alcan Iceland Ltd. The receiver is liable for any misuse.  
Scale: 1:20  
Dimensions without tolerances according to ISO 2768-1 medium.



Dagsetning / Date:	2013.06.06
Hannað / Designed:	JH
Teknað / Drawn:	BBH
Yfirfarið / Checked:	BJP
Tekn.nr.verktakar / Supplier Dwg.No.:	01_1_43_02
Hluti af / Part of:	2981-058

Hlutur / Object:	LOFTÞJÖPPUSTÖÐ 1 BURÐARVIRKI DREIFISTÖÐ – SNIÐ	Althugasemdir / Remarks:	Flokkur nr. / Blöð nr.:	16	Nasta bl.nr.:	
Attrið / Item:			Kostn.nr. – Acc.No. / Blán.nr. – Eq.No.:	4070		
Efni / Material:			AKS nr.:			
Stk./Ea. / held/Total Þyngd / Weight (kg):			Tekn.nr. ISAL / Dwg.No. of ISAL:	461002	Breyt./Rev.:	A
			Alcan Iceland Ltd Símanevki IS-222 Hafnarforður Iceland			
			ISAL Yfirfarið og skrifað, dags. / ISAL Checked, date:		ISAL Samþykkt, dags. / ISAL Approved, date:	

**RioTintoAlcan**