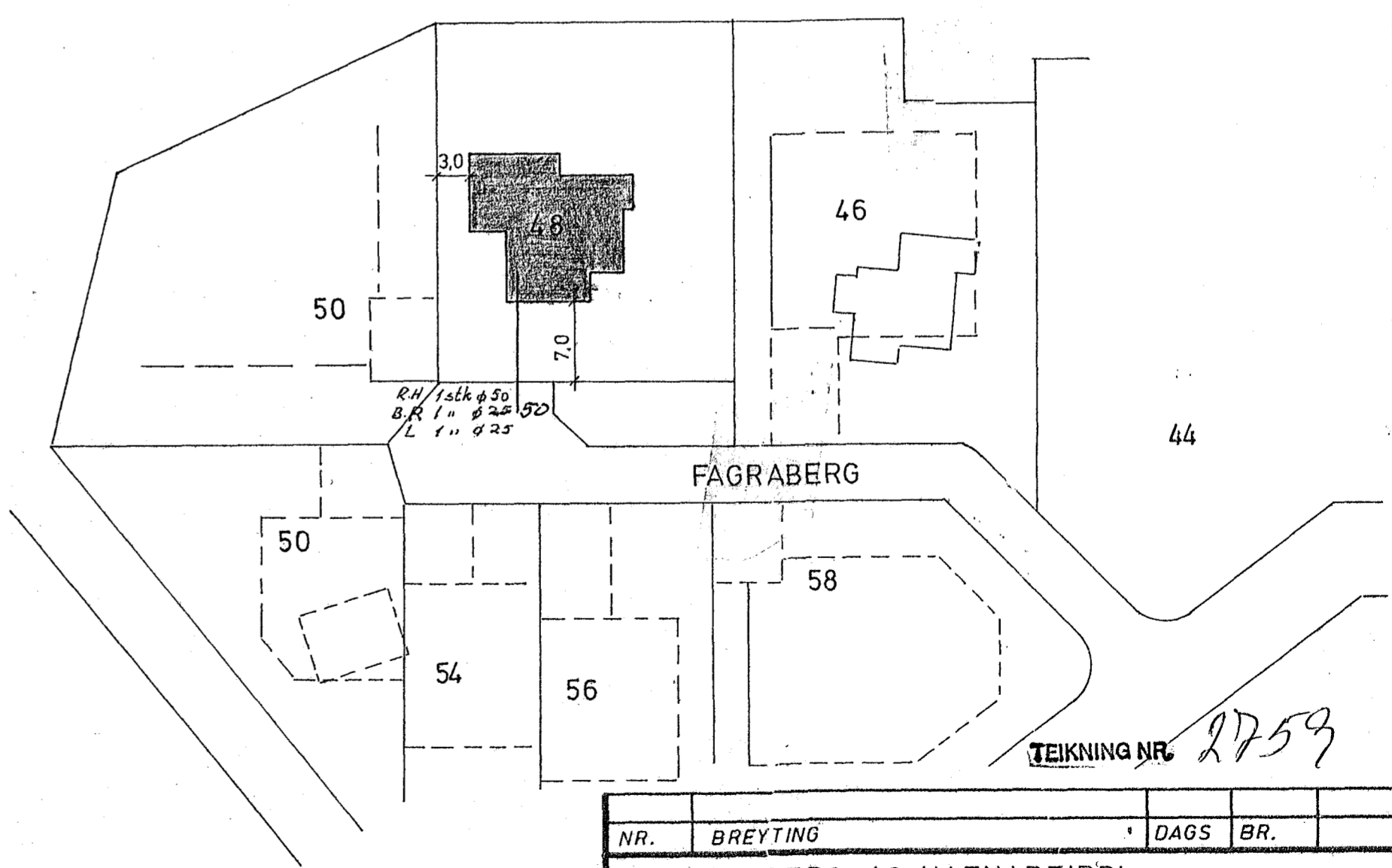
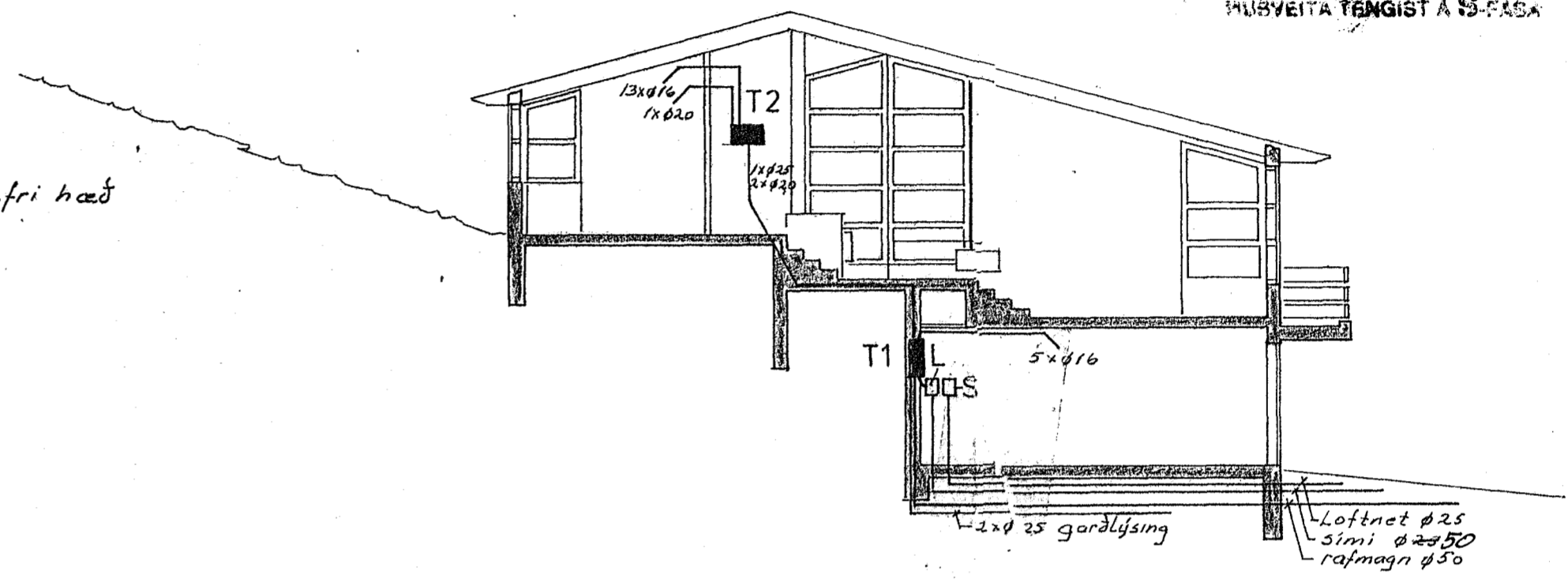
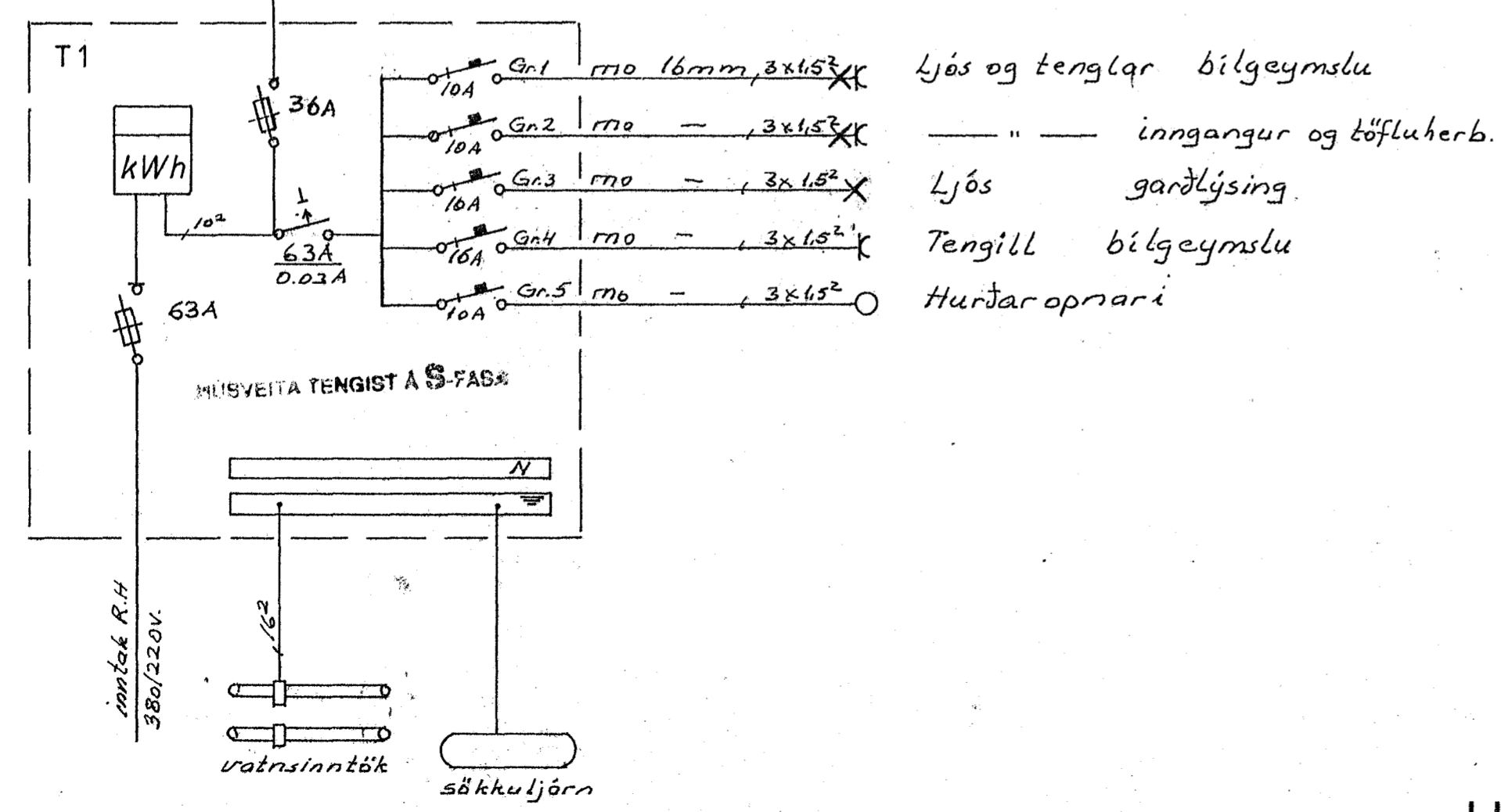
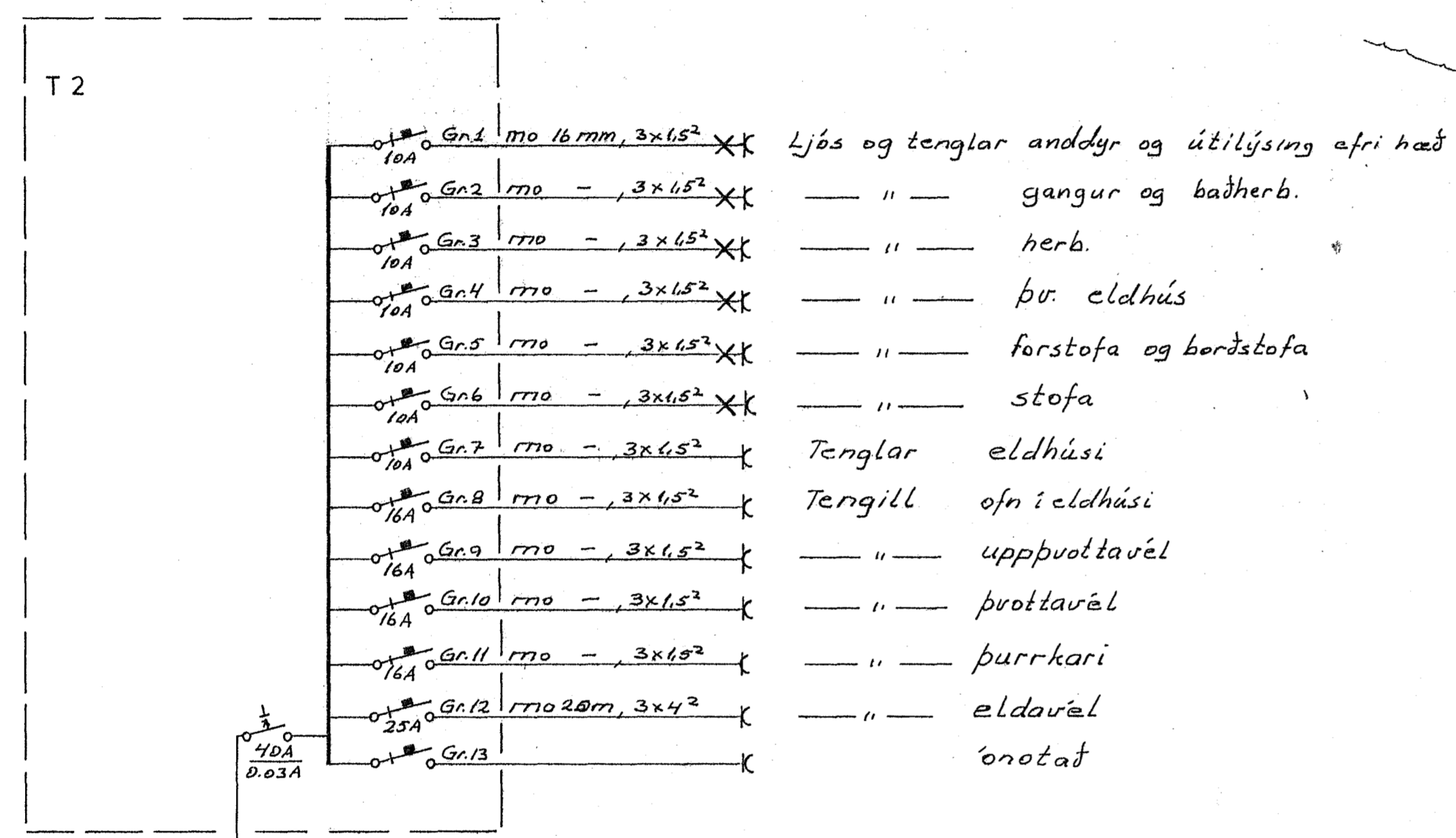


Samþykkt 23.10.1989
VEGNA FULLNADARFRÁGANGS
drott. L. Friðbjörnsson
l.h. Rafveitu Hafnarfjarðar

Inniök samþykkt 23.10.1989
l.h. RAFVEITU HAFNARFJARÐAR
Ríbert Lúvíðsson

MÍSVEITA TENGIST Á S-FASKA



TEIKNING NR. 2759

NR.	BREYTING	DAGS	BR.
FAGRABERG 48 HAFNARFIRÐI			
EINLÍNUMYND SNIÐ OG AFSTÖÐUMYND		HANNAÐ	Z.G.H.
		TEIKNAD	Z.G.H.
		DAGS	okt 85
		BLAÐ	3 AF 3
		KVARDI	1:500/1:100
		VERK NR.	117