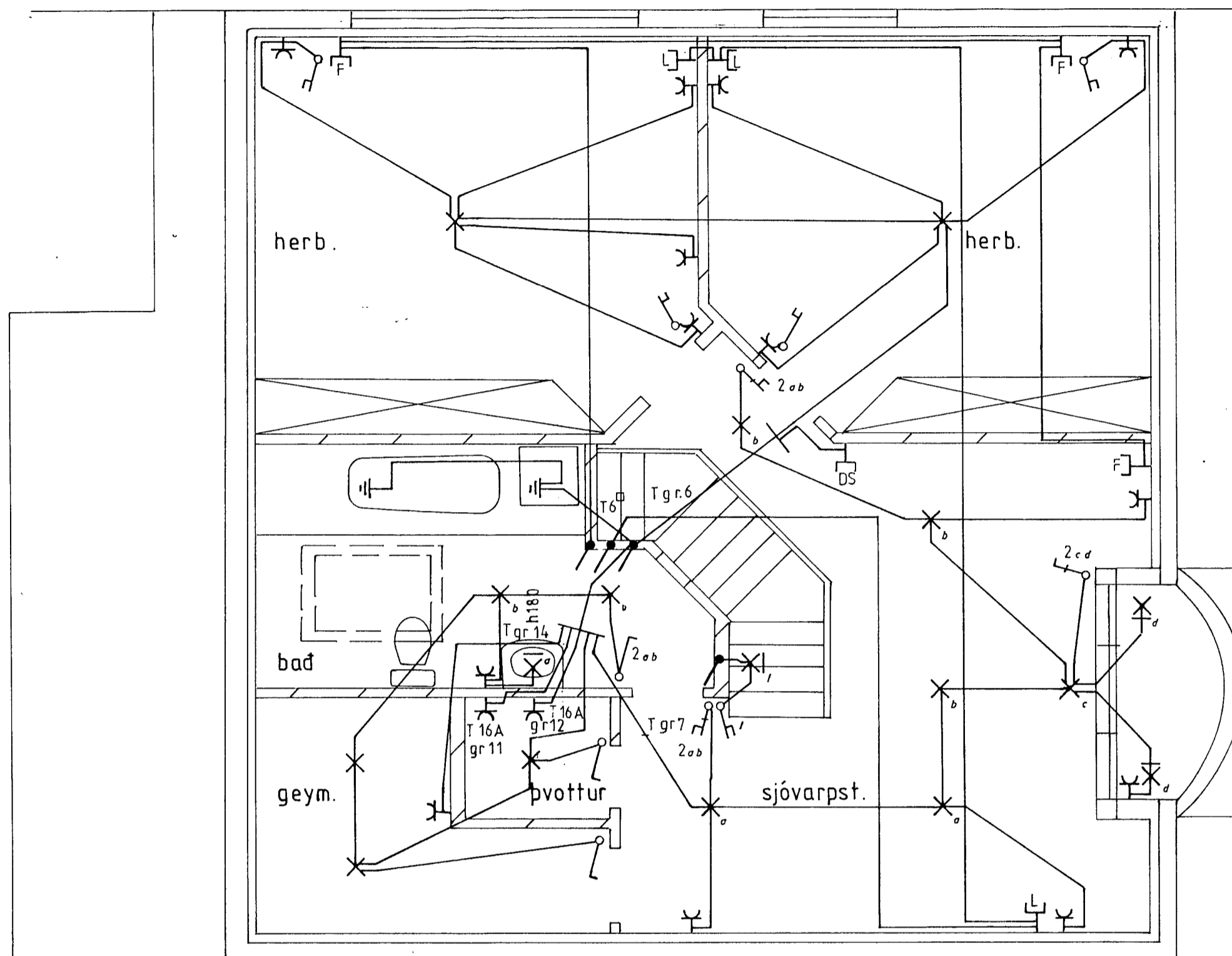
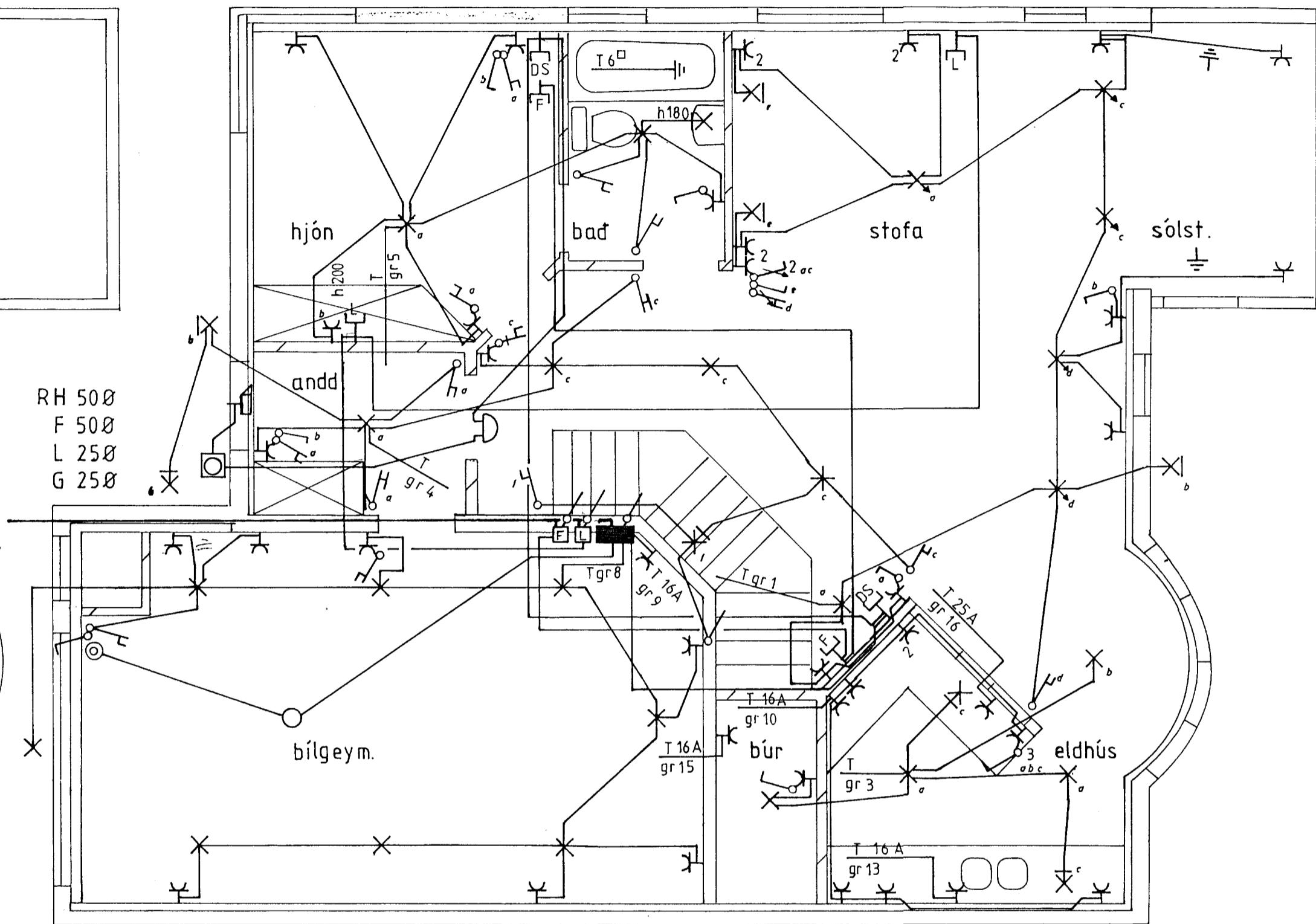


Sampykkt 19.9 1990
 VEGNA FULLNADAREFANGA
Birgir Dagbjarts
 l.h. Rafveitu Hafnarfjarðar



Grunnmynd efri hæð mkv. 1:50



Grunnmynd nedri hæð mkv. 1:50

SKÝRINGAR
 HÆÐ ROFA SKAL VERA 110 CM FRÁ FULLFRÁGENGNUM GÖLF.
 HÆÐ ROFA Í HJÓNAHERB. SÉ 80 CM.
 HÆÐ TENGLA VIÐ ROFA SÉ Í SÖMU HÆÐ OG ROFINN.
 HÆÐ TENGLA, L OG F SÉU 20CM.
 HÆÐ VEGGLJÓSA SÉ 160CM.
 HÆÐ VEGGLJÓSA Í WC. OG BAÐI SÉ 200 CM.
 HÆÐ VEGGLJÓSA Í ELDHÚSI SÉ 150CM.
 HÆÐ TENGLA FYRIR ELDAVÉL SÉ 30CM.
 HÆÐ DYRABJÖLLU SÉ 220 CM.
 MÁLSTRÁUMUR ROFA OG TENGLA SÉ 10A.
 PÍPUR SÉU 16MM OG VÍR 1,5MM.
 TAKA SKAL MÁL MILLIVEGGJA SKV. SMÍÐATEIKNINGU.
 NEMA ANNARS SÉ GETIÐ.

Inntök samþykkt 1990 19.90.
 l.h. RAFVEITU HAFNARFJARÐAR
Birgir Dagbjarts
 Inn teles rör náit út
 fyrir lóðemörk

Alfholt 14 Hafnarfirdi	teikning nr. 76
Raftagnateikning	blað 1 af 2
Grunnmynd	mkv. 1:500 1:100
	dags. ágúst 90
Þórdur Kristjánsson Rafvirkjam. s 54750	yfirfarir <i>póðnk</i>
V Elma Cates Tækni.	teiknað <i>18.8.90</i>