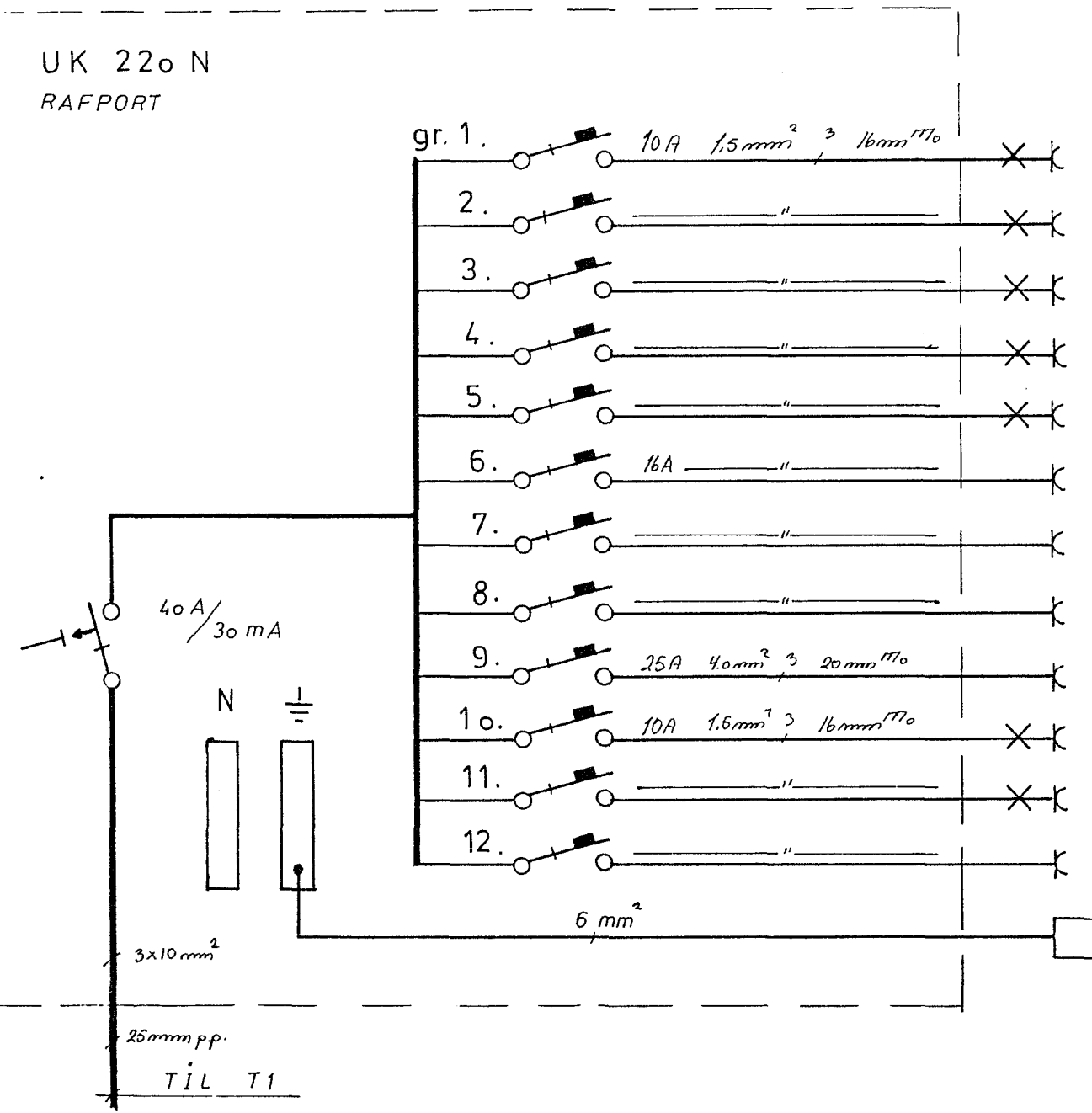
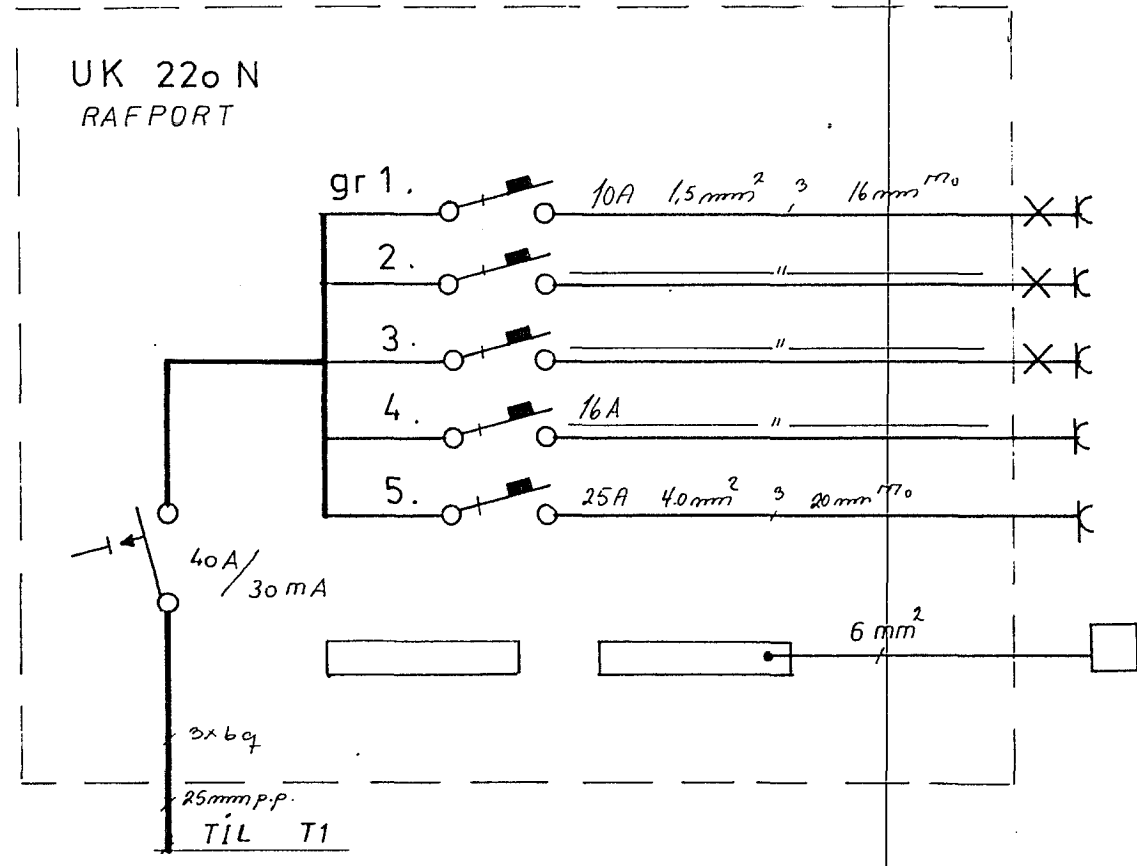


**T10 T6 T7**



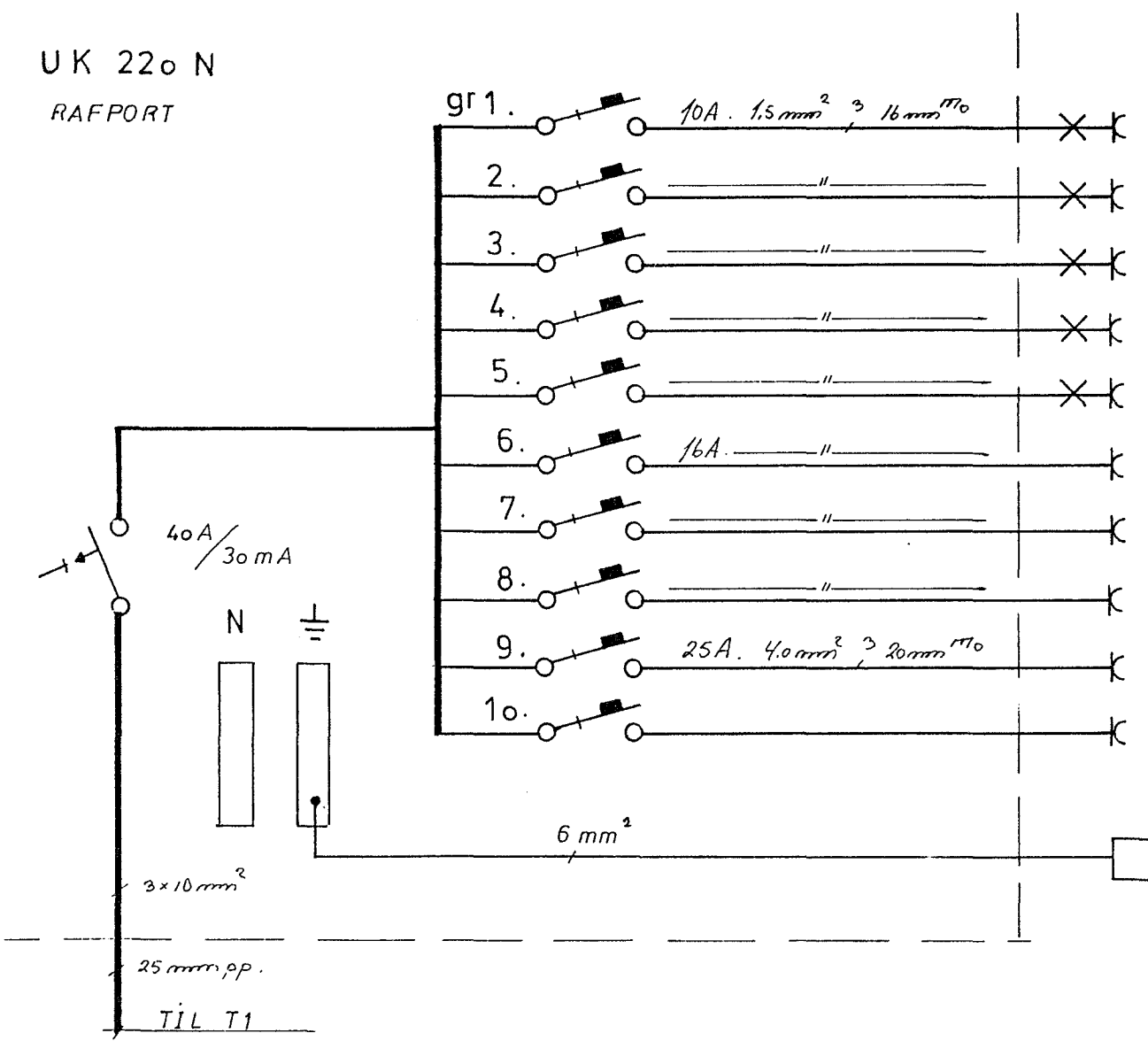
- STOFA.
- ELDHÚS.
- BOÐDSTOFA.
- GANGUR + HERB.
- HERB + ÞVOTTAHERB.
- ÞVOTTAVÉL.
- ÞURKARI.
- UPPÞVOTTAVÉL.
- ELDAVÉL.
- HERB + BAÐRÍSI.
- FJÖLSKYLDUHERB RÍSI.
- AUKA.
- SPENNUJÖFNUN

**T2 ⇒ T5**



- STOFA.
- ELDHÚS
- GANGUR + HERB.
- UPPÞVOTTAVÉL
- ELDAVÉL
- SPENNUJÖFNUN.

**T8 T9**



- STOFA.
- ELDHÚS.
- BOÐDSTOFA.
- GANGUR + HERB.
- HERB + ÞVOTTUR
- ÞVOTTAVÉL
- ÞURKARI
- UPPÞVOTTAVÉL
- ELDAVÉL
- SPENNUJÖFNUN

GREINATÖFLUR EINLÍNUMYNDIR

SKYRINGAR

Lagnir séu 16mm plastpípulagnir ídregnar 3x1,5q vír. Hæðarmál eru 1 cm frá fullfrágengnu gólfi að miðri dós. Hæð rofa 110 cm. tengla 20 cm. Hæð tengla í eldhúsum, böðum, þvottahúsum og bílag. 110 cm. S=sími, hæð tengla 20 cm. H=hátalari, D=dyrasími, hæð takja 140 cm. nema annars sé getið. Málstráumur rafbúnaðar sé í samræmi við stærð yfirstraumsvarnar. Lagnir séu samkv. reglum Rafmagns-efartilits ríkisins.

DOFRABERG 7. HAFNARFIRÐI	<b>T</b>	mál
<b>RAFLÖGN.</b>		blað af
HELGI KR. EIRIKSSON RAFLAGNAHÖNNUN		dags Júlí '89
		teikn no 967

Reykjavík Maí 1989 Helgi Kr. Eiríkssonou Refi 6. 688-388 Síðumála R.