

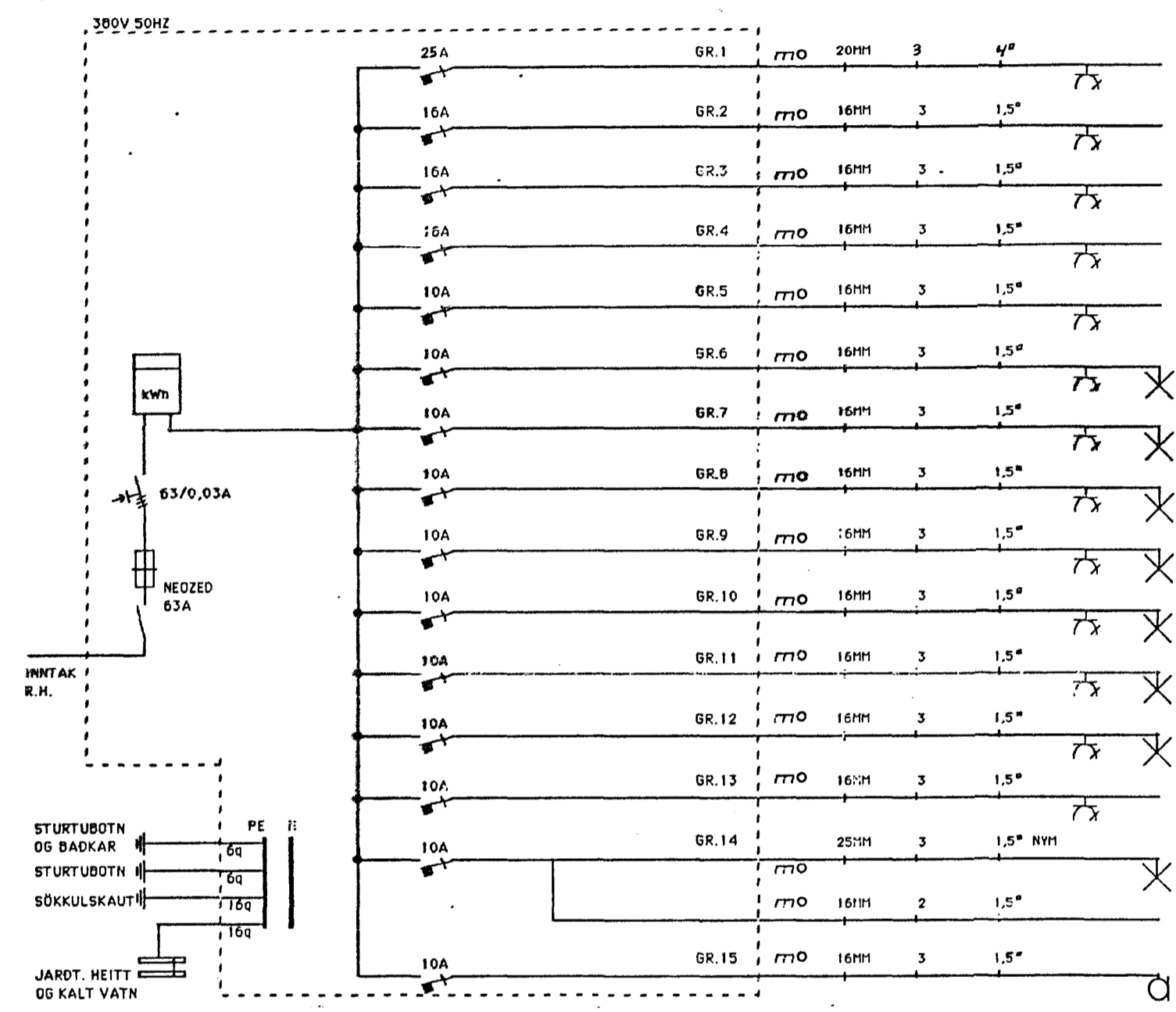
Sambykkt 5/2 1990  
 VEGNA FULLNÁÐARFRÁGANGS  
 Albert Jónsson  
 l.h. Rafveitu Hagkerfið

Inntök samþykkt 5.12. 1990  
 l.h. RAFVEITU HAFNARFIJARDAR  
 Albert Jónsson

Almennar skýringar:

1. Allar pípur eru  $\varnothing 16$  mm og vir 1,6 mm<sup>2</sup>.
2. Öll mál eru í cm frá fullfrágengnu gólfi og í miðja dós.
3. Hæðir rofa frá gólfi 100 cm.
4. Hæðir tengla frá gólfi 20 cm.
5. Hæðir tengla í bílskúr og þvottahúsi 100 cm.
6. Hæðir tengla í eldhúsi 110 cm.
7. Hæðir á síma- (F) sjónvarps- (L) tenglum 20 cm.
8. Hæðir á innanhússíma (D), útistöð (U) er 135cm, en bjöllu (B) 220 cm.
9. Hæð tengla við rofa sé í sömu hæð og rofinn.
10. Málstraumur tengla og rofa skal vera minnst 10A.
11. ----- Lagnir í gólfi.
12. Þar sem pípur eru lagðar hlið við hlið í loftum eða veggjum skal hafa að minnsta kosti 3 cm bil á milli röra, þannig að steypa geti auðveldlega runnið niður á milli.
13. Greinar eru ekki sýndar í öllum tilvikum að töflu, en eru þá merktar viðkomandi töflu.
14. Til snertispennumvarnar skal nota leitastraumsrofavörn.
15. Málhluta lagna, tækja, lampa og rafbúnaðar skal jarðbinda vandlega.
16. Öll tákni eru táknað og ber að samræma lagnir að tækjum eftir aðstæðum á staðnum.
17. Öll tákni eru samkvæmt staðli.
18. Allt efni skal vera af viðurkenndri gerð og frágangur samkvæmt lögum viðkomandi rafveiltu.

NEMA ANNARS SÉ GETID



- RAFVEITA TENGIST A S-FASAR
- ELDÁVÉL
- UPPÞVOTTAVÉL
- ÞVOTTAVÉL
- ÞURKARI
- TENGLAR ELDHÚSI
- ELDHÚS OG GANGUR
- STOFA
- HJÓNAH. OG BAD
- GEYMSLA, ÞVOTTAHÚS OG BAD
- GANGUR OG STIGI
- HERBERGI
- BÍLSKÚR ANDDYRI OG ÚTILÝSING
- TENGLAR BÍLSKÚR
- HÖGULEIKI Á LÝSINGU Í LÖD
- ROFI Í ANDDYRI FYRIR LÝSINGU Í LÖD
- DYRASÍMI

EINLÍNUMYND

TEIKNING NR. 2780

KVARDI BLAD	FRH. BL.	VERKHEITI
1	2	TRADARBERG 17
HANNAÐ	TEIKNAD	BREYTT
G.J	G.J	
DAGS	DES. '89	
GUNNAR JÓNSSON		
RAFMAÐSÍÐNFR. 5:91-651169		