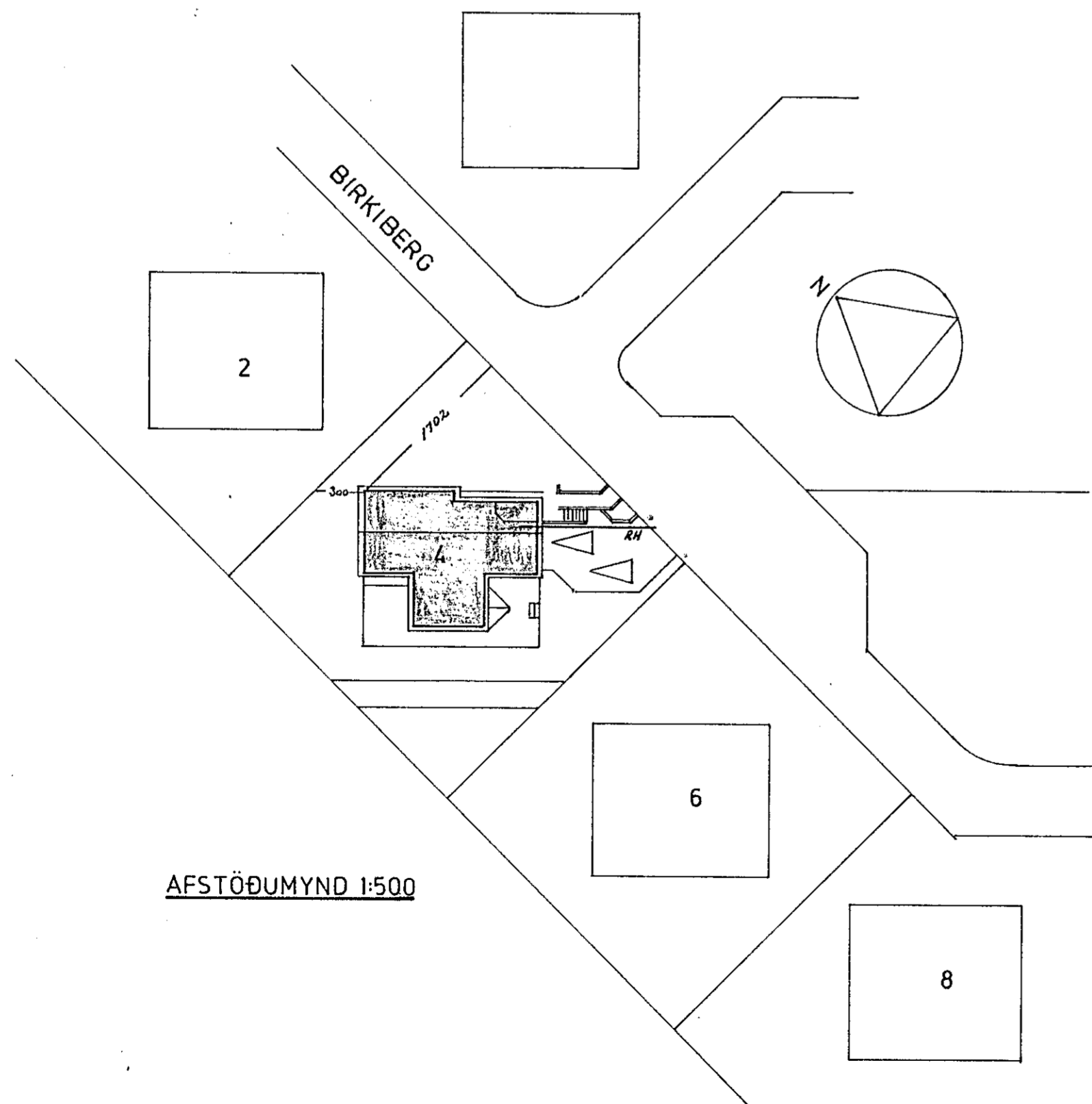
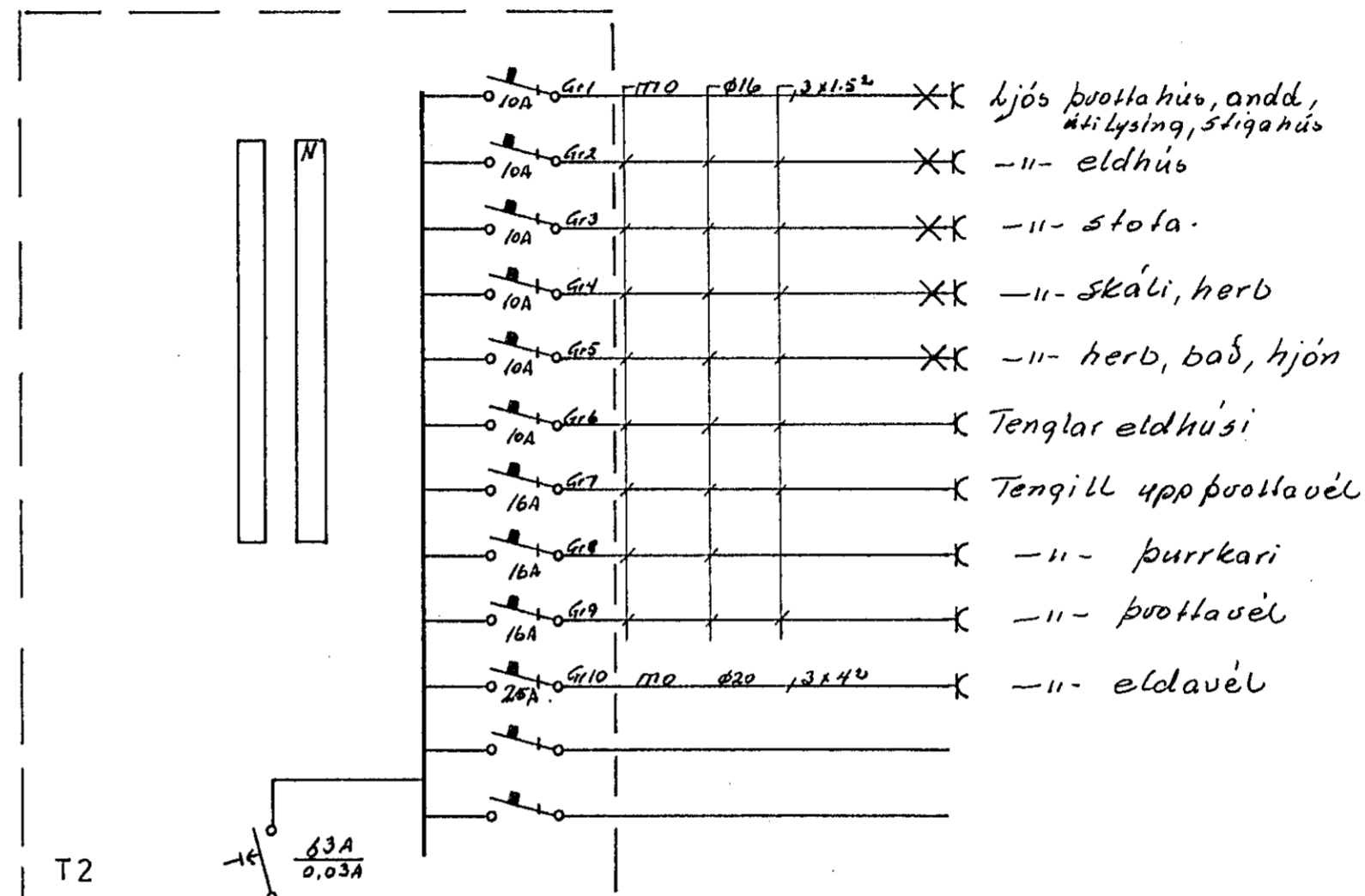


SNID 1:100

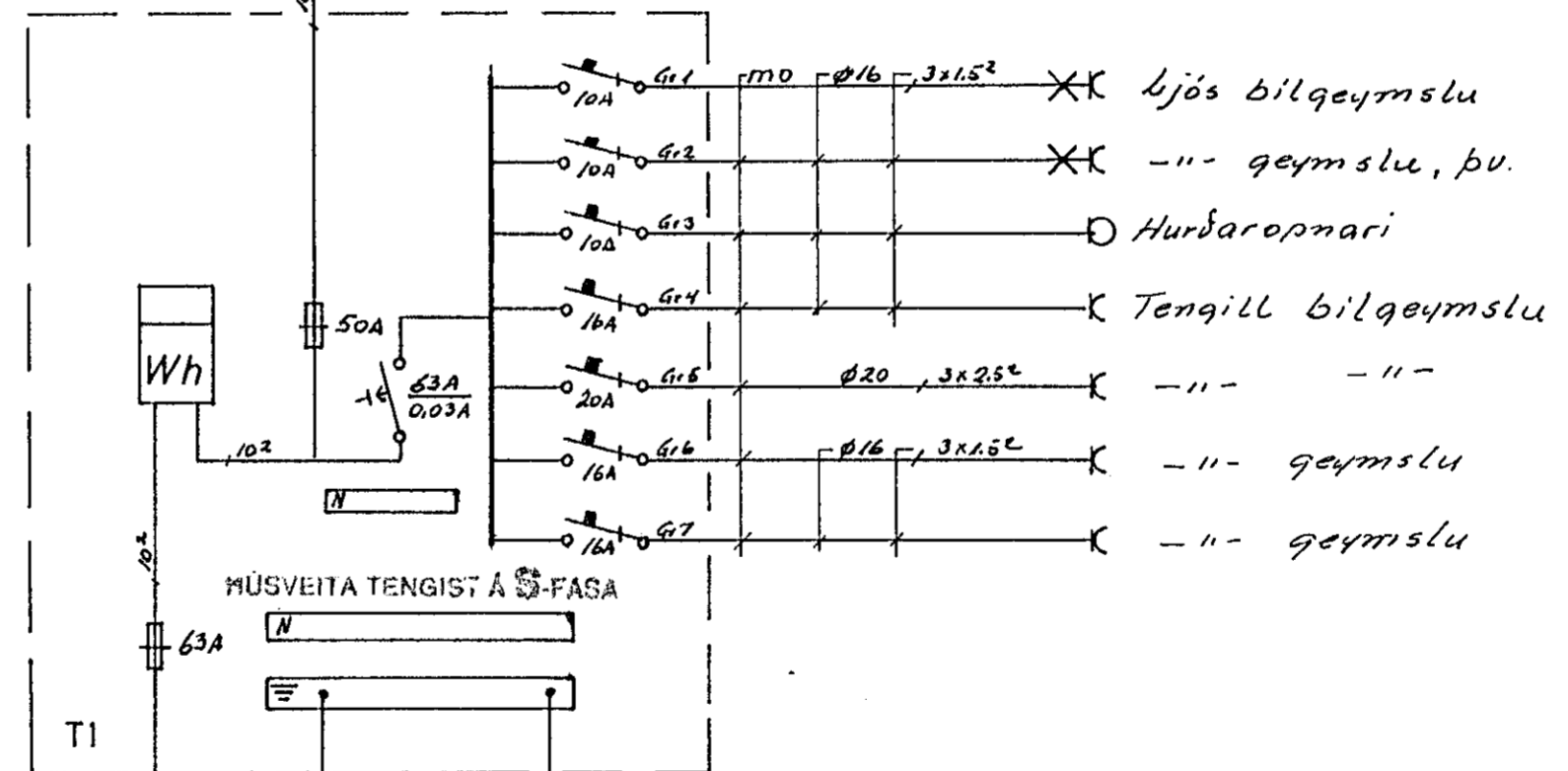


AFSTÖÐUMYND 1:500



Inntök samþykkt 17.12. 1989  
 l.h. RAFVEITU HAFNARFIJARDAR  
*Albert Kristjánsson*  
 MÚSVEITA TENGIST Á 3-FASA

Samþykkt 24/8 1989  
 VEGNÁ FULLNADARFRÁGANGS  
*Ólafur L. Þórhallsson*  
 l.h. Rafveitu Hafnarfjardar



RH 380/220 V

TEIKNING NR. 2732

BIRKIBERG 4 HAFNARFIJÐI			
DAGS.	NAFN	AFSTÖÐU SNID OG EINLÍNUMYNDIR	KVARDI
FRÖR	05.89		
TEIKN	—		
SAM	—	Nr. 89 208 BL 3 AF 3	MÁL.
JJ			
BREYTING	DAGS	TEIKN	SAMR.

BREYTING DAGS TEIKN SAMR.