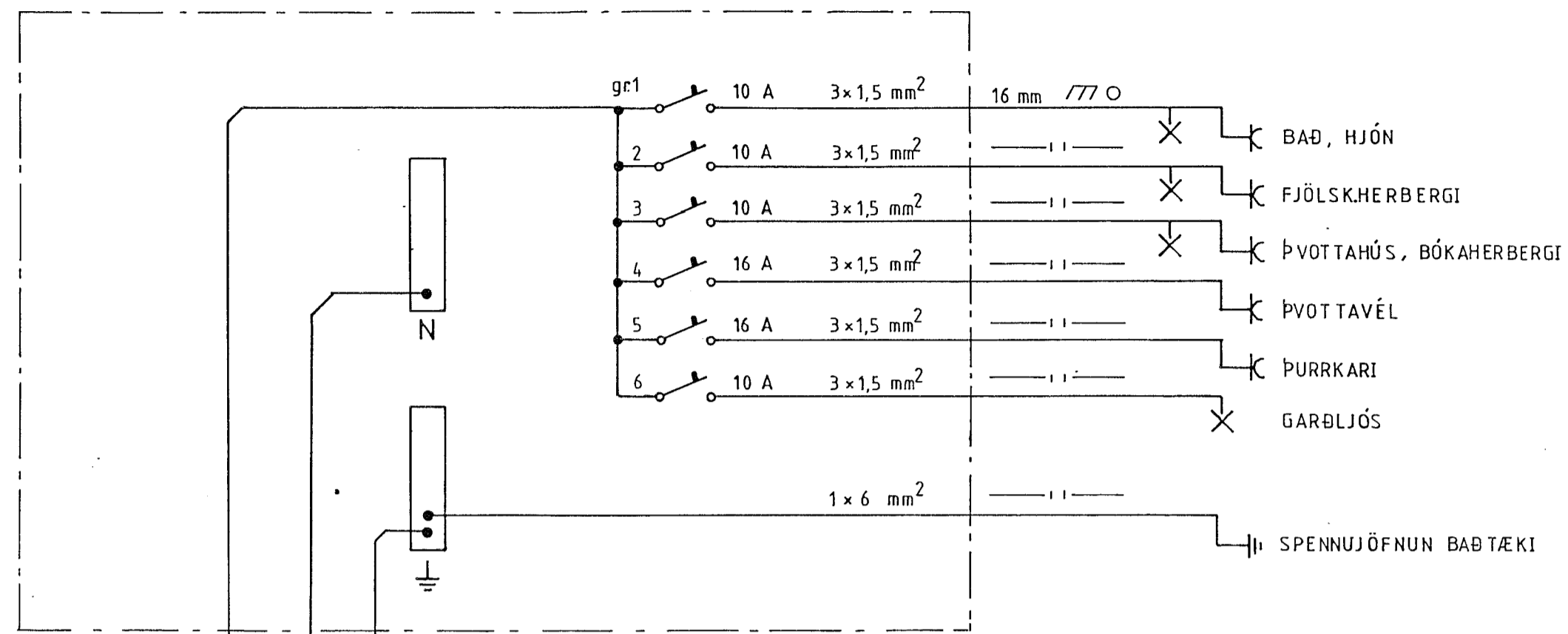
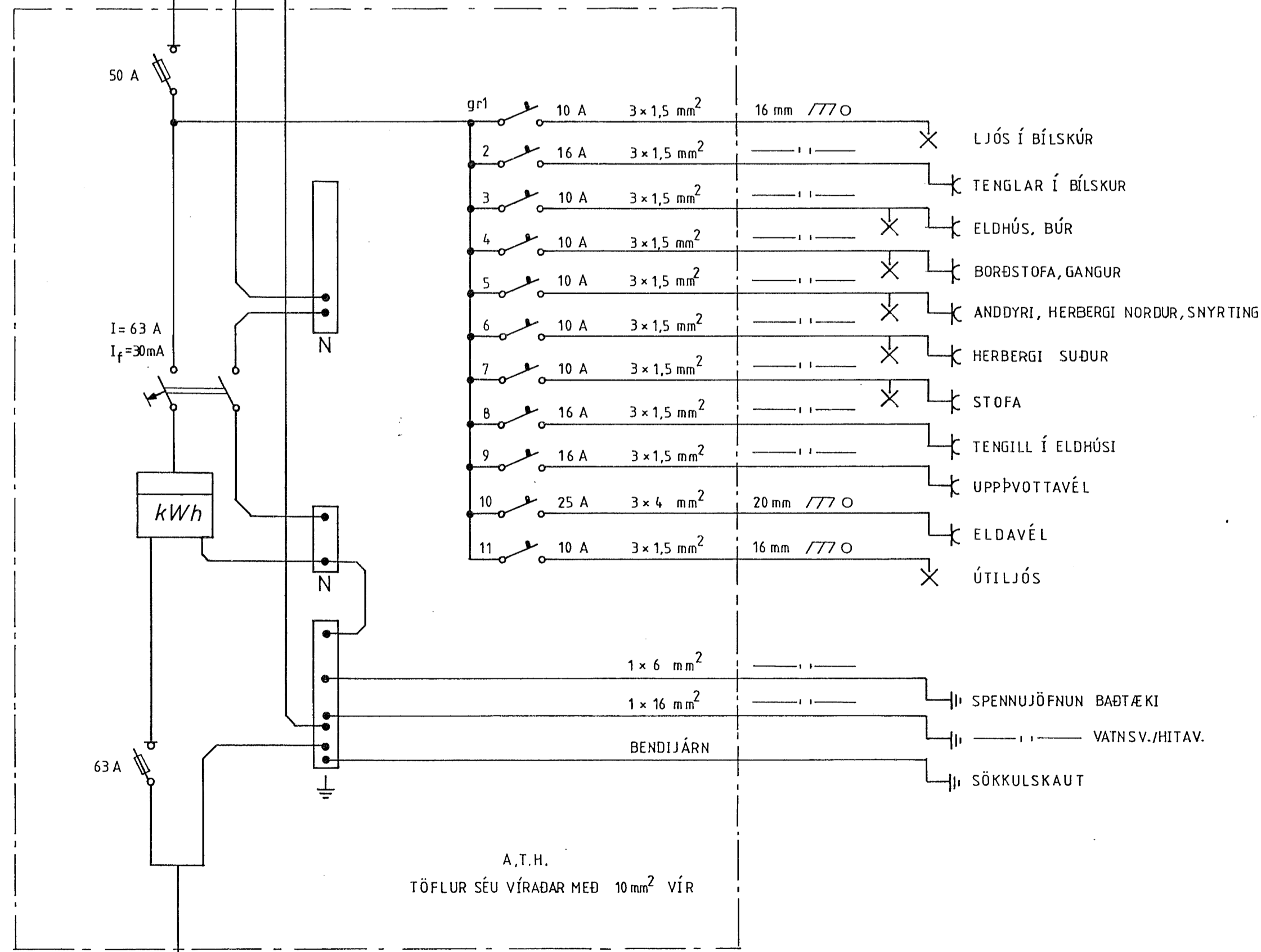


TAFLA T.12



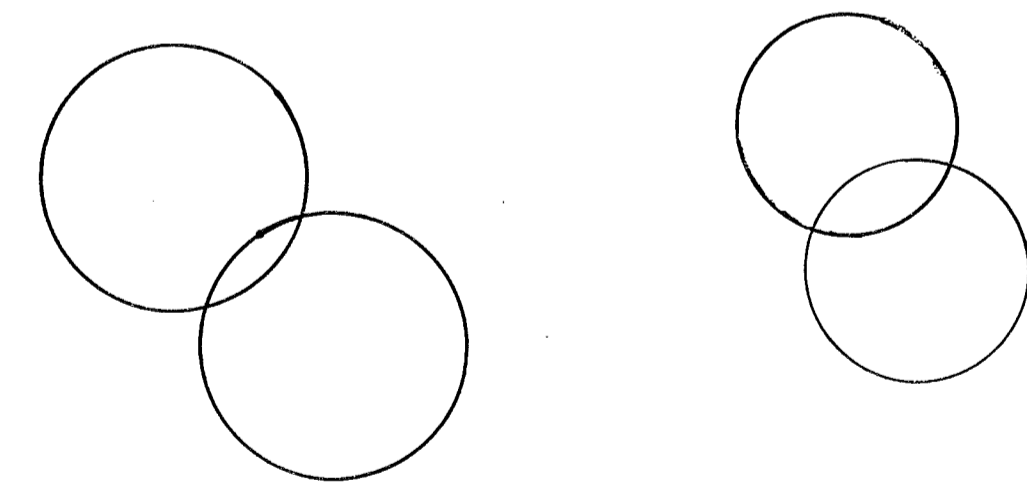
TAFLA T.11

380/220 V KERFI



SKÝRINGAR

Raflagnir séu 16 mm plastpípulagnir ídregnar 3x1,5 mm² ídráttarvír, málstráumur rafbúnaðar sé í samræmi við stærðir yfirstraumsvarna samkvæmt töfluteikningu. Hæð tengla sé 20cm, hæð rofa sé 107 cm, hæð vegg ljósa sé 160 cm. Ofangreind mál eru miðuð við frágengið gólf og miðju tengidósar. Allar máltökur skulu miðast við málsetta byggingateikningu. Töflur skulu vírast með 10 mm² vír. Þessar skýringar eiga við ef annars er ekki getið á teikningu.



HÖRGSHOLT 37 HAFNARFIRÐI

RAFLAGNATEIKNINGAR

Dags. sept. '91

Töflumynd

Blad 4 af 4

SUMARLIÐI J RÚTSSON rafvirki

S. 653059

1x63 A HEIMTAUG