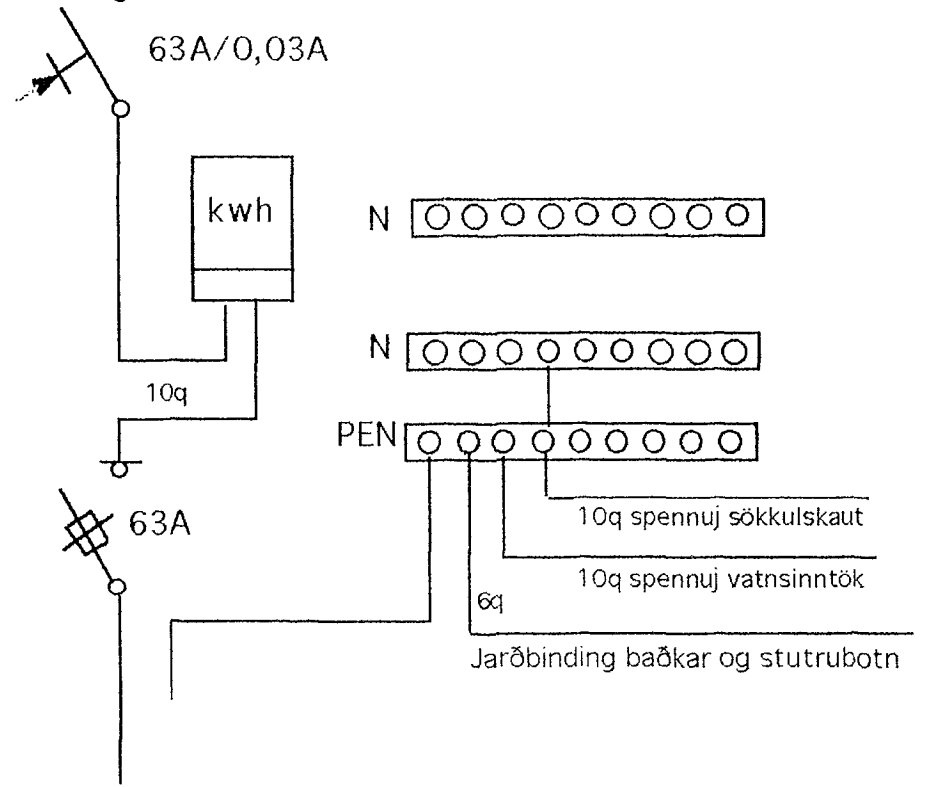
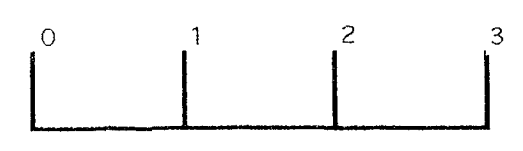


- G1 25A 4q mo Q16 Eldavél
- G2 16A 1,5q mo Q16 Tengill eldhúsi
- G3 10A 1,5q mo Q16 Herb, andd, gangur
- G4 10A 1,5q mo Q16 Stofa
- G5 16A 1,5q mo Q16 Tengill þvottaherb
- G6 10A 1,5q mo Q16 Sjónvh, herb, gang, bað
- G7 16A 1,5q mo Q16 Tengill þvottah
- G8 10A 1,5q mo Q16 Eldhús herb
- G9 16A 1,5q mo Q16 Uppþvottavél
- G10 10A 1,5q mo Q16 Bílgeymsla
- G11 16A 1,5q mo Q16 Tengill eldhúsi



ROFAR	h105	MÁLSTRAUMUR ROFA 10A OG
ROFAR VIÐ RÚM Í		TENGLA SE 16A
SVEFNH HJÓNA	h 55	VÍR 1,5q
TENGLAR OG ROFAR SAMAN	h105	VIÐ STAÐSETNINGU VEGGJA OG
TENGLAR ELDHÚSUM	h105	MÍÐJUREIKNING Á DÓSUM SKAL
TENGLAR BÚRUM	h105	MÍÐAST VIÐ BYGGINGARTEIKNINGU
TENGLAR BÓÐUM	h105	VEGGLJÓÐS VIÐ INNGANG
TENGLAR GEYMSLUM	h105	VEGGLJÓÐS SVÖLUM
TENGLAR ÞVOTTAH	h110	VEGGLJÓÐS BÓÐUM
TENGLAR SVÖLUM	h180	VEGGLJÓÐS SVEFNH
TENGLAR ELDAVEL	h 25	BÍLÍÐ Á MILLI LJÓÐSANA
TENGLAR EÐA TENGIDÓÐIR FYRIR OFAN		ÖNNUR VEGGLJÓÐS
ELDAV h180		SÍMATENGLAR
TENGLAR	h 20	DYRASÍMI STÖÐ, TALTÆKI
		DYRASÍMI SVEFNH

LOFTNETSTENGLAR h 20  
 SÍMI OG LOFTNET SKULU EKKI  
 FALLA UNDIR SAMA RAMMA  
 OG RAFMAGN



Úthíð 5  
 Raflögn MKV 1:50.  
 Teiknari Jónas Stefánsson.  
 Teikn Nóvemb 1992.  
 Breitt Október 1995.

3112