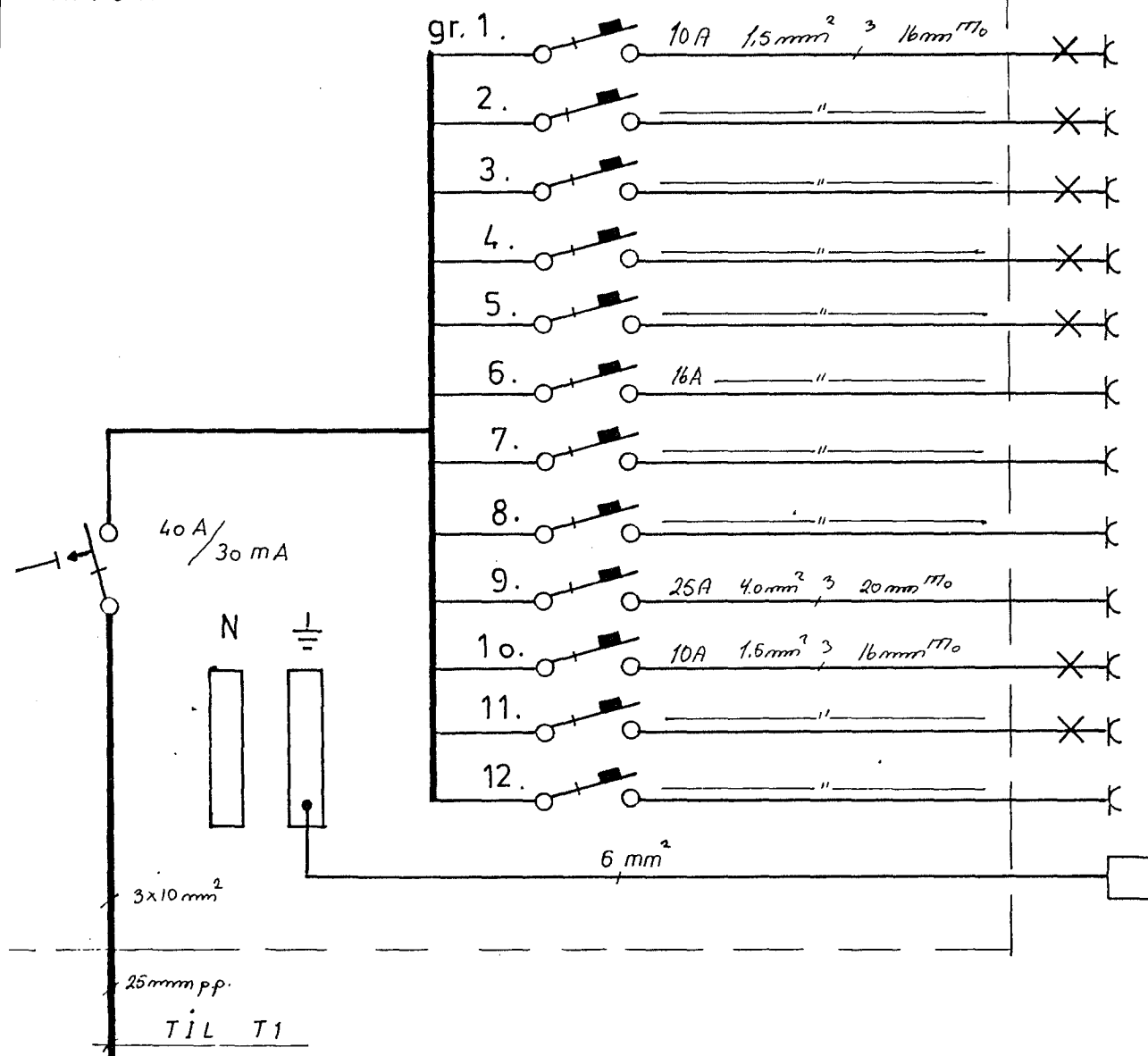


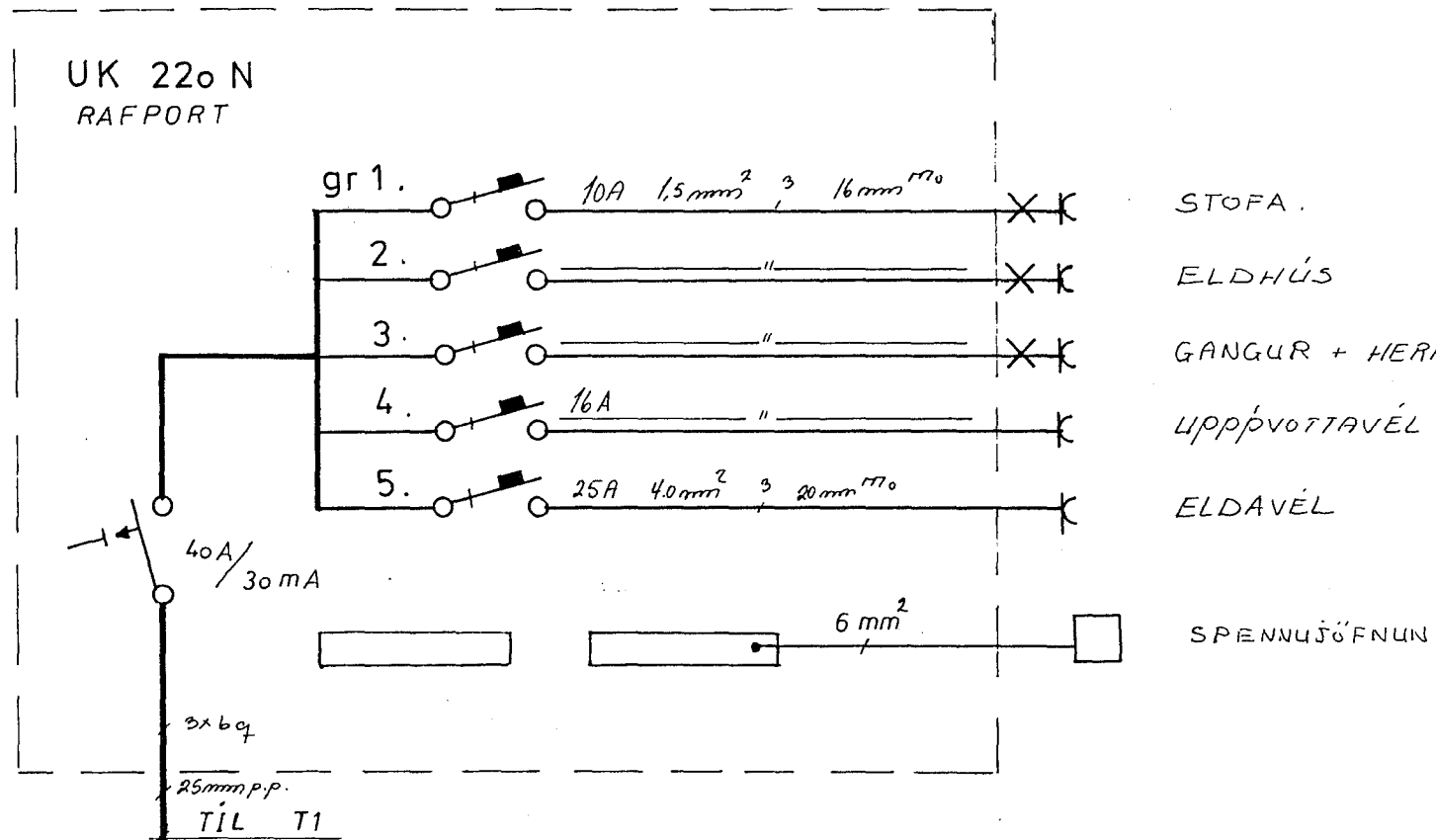
**T10 T6 T7**

UK 220 N  
RAFPORT



- 1. gr. 1. 10A 1,5mm<sup>2</sup> 3 16mm<sup>2</sup>0
  - 2. " " " " " "
  - 3. " " " " " "
  - 4. " " " " " "
  - 5. " " " " " "
  - 6. 16A " " " " " "
  - 7. " " " " " "
  - 8. " " " " " "
  - 9. 25A 4,0mm<sup>2</sup> 3 20mm<sup>2</sup>0
  - 10. 10A 1,5mm<sup>2</sup> 3 16mm<sup>2</sup>0
  - 11. " " " " " "
  - 12. " " " " " "
- STOFA.  
ELDHÚS.  
BORÐSTOFA.  
GANGUR + HERB.  
HERB + ÞVOTTAHERB.  
ÞVOTTAVÉL.  
ÞURKARI.  
Uppþvottavél.  
ELDAVÉL.  
HERB + ÞAD RÍSI.  
FJÖLSKYLDUHERB RÍSI.  
AUKA.  
SPENNUJÖFNUN

**T2 → T5**

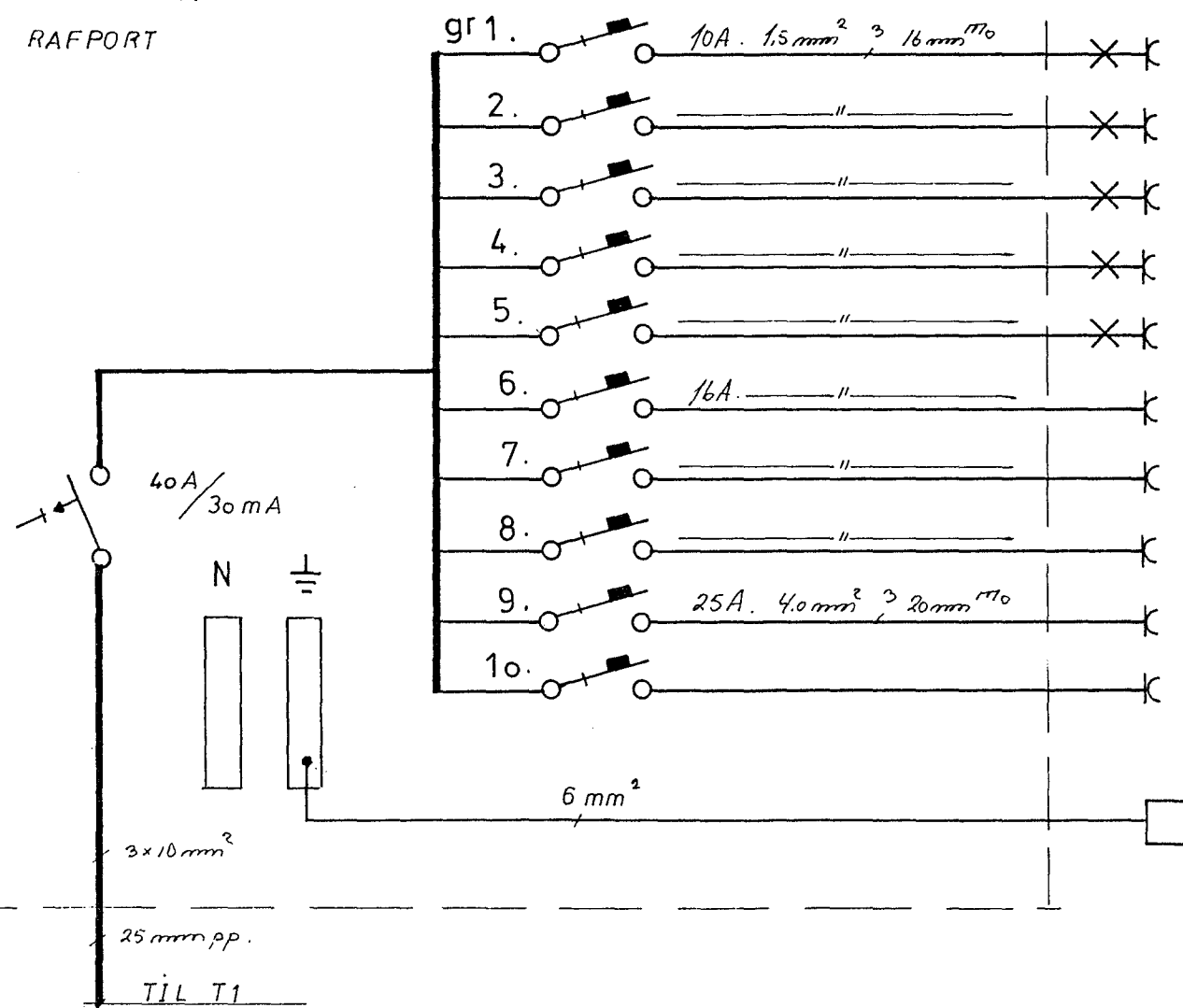


- gr 1. 10A 1,5mm<sup>2</sup> 3 16mm<sup>2</sup>0
  - 2. " " " " " "
  - 3. " " " " " "
  - 4. 16A " " " " " "
  - 5. 25A 4,0mm<sup>2</sup> 3 20mm<sup>2</sup>0
- STOFA.  
ELDHÚS.  
GANGUR + HERB.  
Uppþvottavél.  
ELDAVÉL.  
SPENNUJÖFNUN.

GREINATÓFLUR EÍNLÍNUMYNDIR

**T8 T9**

UK 220 N  
RAFPORT



- gr 1. 10A 1,5mm<sup>2</sup> 3 16mm<sup>2</sup>0
  - 2. " " " " " "
  - 3. " " " " " "
  - 4. " " " " " "
  - 5. " " " " " "
  - 6. 16A " " " " " "
  - 7. " " " " " "
  - 8. " " " " " "
  - 9. 25A 4,0mm<sup>2</sup> 3 20mm<sup>2</sup>0
  - 10. " " " " " "
- STOFA.  
ELDHÚS.  
BORÐSTOFA.  
GANGUR + HERB.  
HERB + ÞVOTTUR  
ÞVOTTAVÉL.  
ÞURKARI.  
Uppþvottavél.  
ELDAVÉL.  
SPENNUJÖFNUN

DOFRABERG 9. HAFNARFIRÐI		<b>T</b>	mál 1:50
<b>RAFLÖGN.</b>			blað 8 af 9
		HELGI KR. EIRIKSSON RAFLAGNAHÖNNUN	
Rafloagn Má 1989 Helgi Kr. Eiríksson Ref 5. 688-388 Símanúmer 12.			teikn no 967