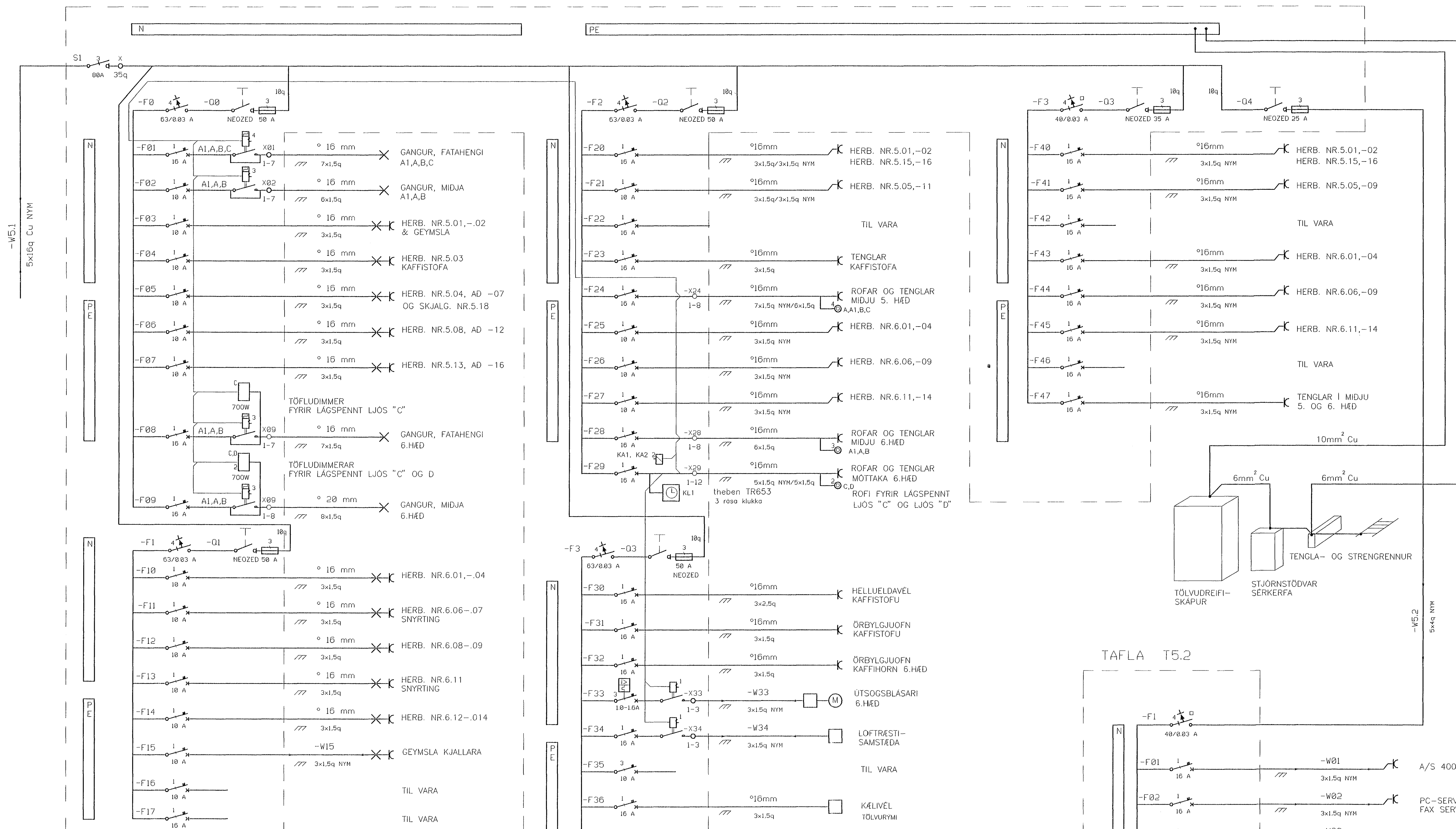
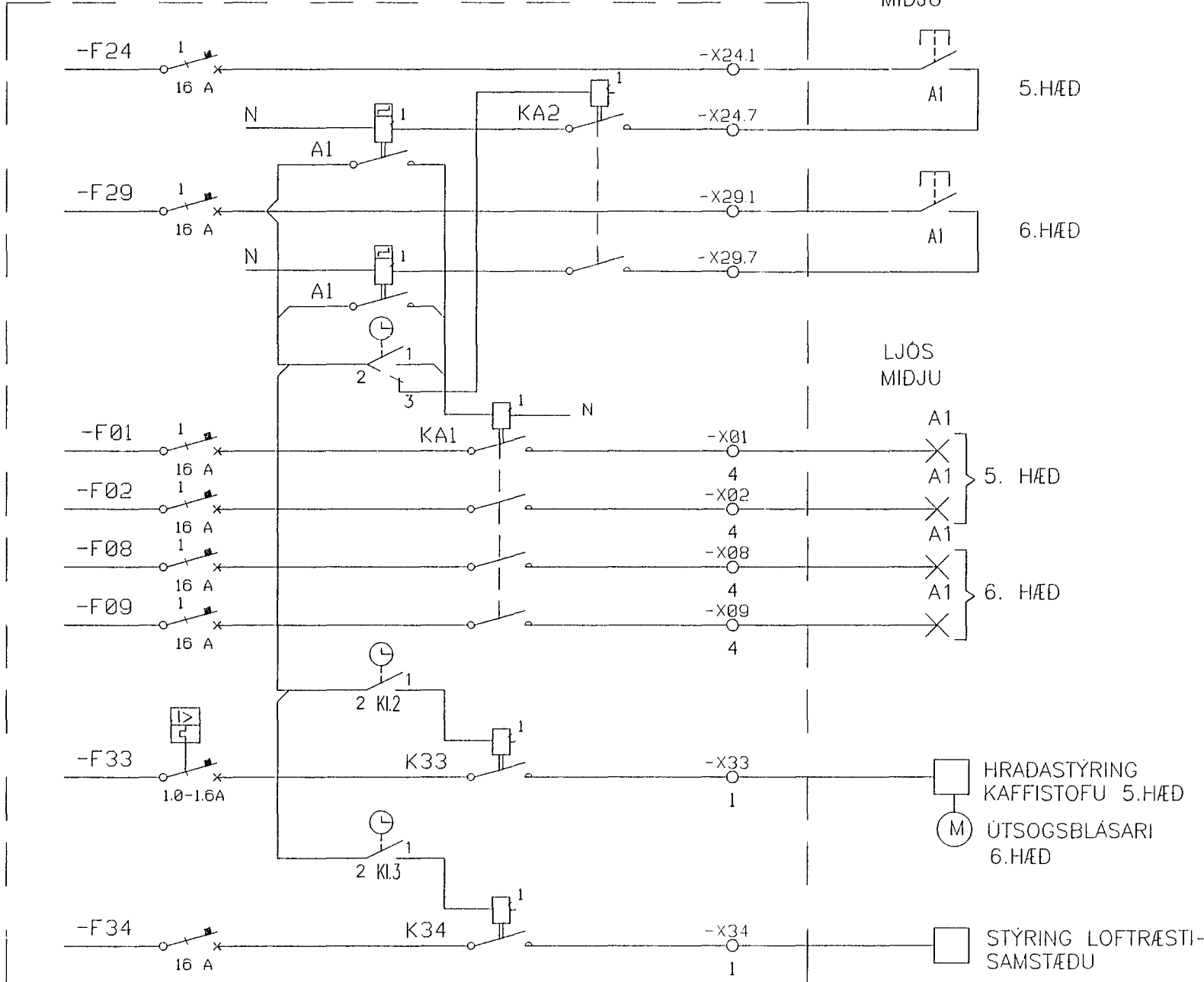


TAFLA T5.1

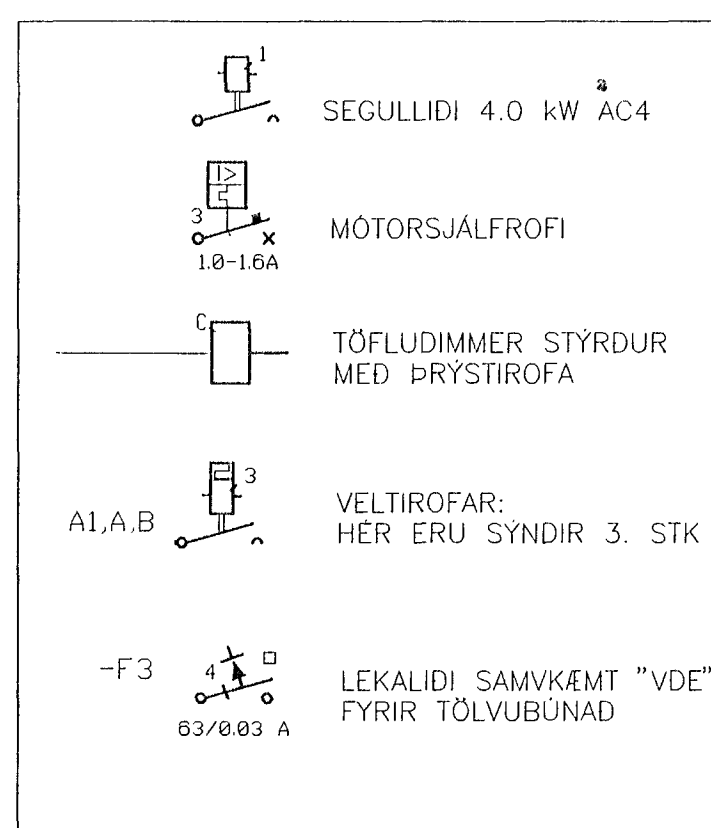


TAFLA T5.1 TENGINGAR/SKYRINGAR Á KVEIKINGU A1

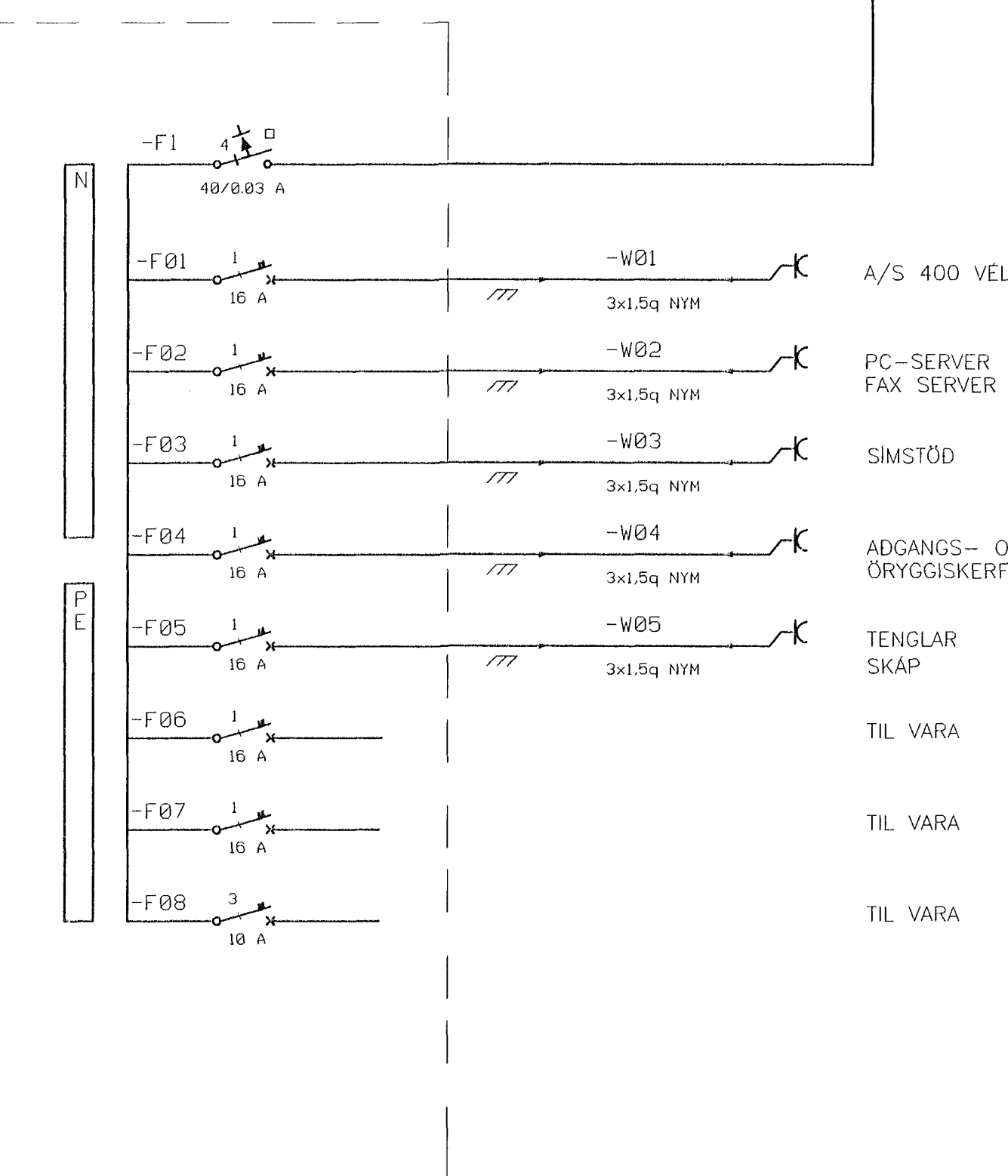


SKYRINGAR:
Ljós merkt A1 á grunnmyndum eru klukkustýrð og eru ætluð sem ratýsing í miðjurnum á 5. og 6. hæð. Klukka KL, rás 1 (KL1) skal kveikja ljós A1 kl. 07.30 virka daga og slökkva kl. 18.30. Um helgar skulu ljós vera slökkt. Hægt er að kveikja ljós framhjá klukku með þrýstirofa A1 á 5. og 6. hæð. Rofi er staðsettur við fatahengi.
Rás 1 í KL ryfur milliárin fyrir þrýstirofa A1 þannig að ekki er hægt að slökkva ljós merkt A1 þegar klukkustýring er virk.

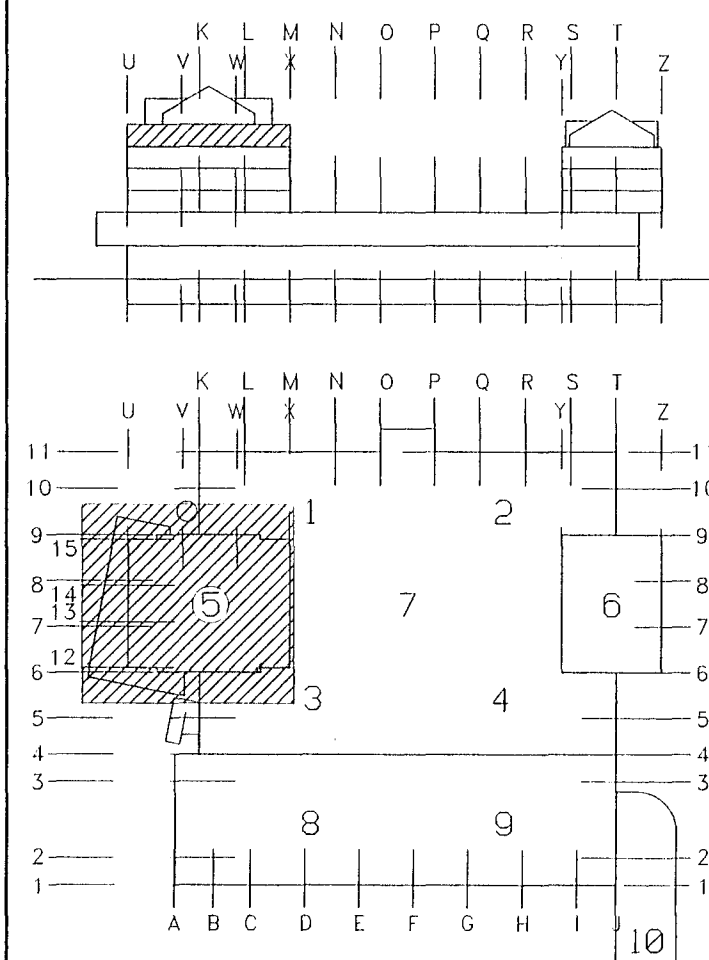
SKYRINGAR:



TAFLA T5.2



| NR | FJÖLDI | BREYTINGAR | DAGS | SAMP. |
|----|--------|---|-------|-------|
| A | 5 | LEKAROFI F1 BETT VID GREIN F17 BETT VID GREINN F22 TIL VARA GREIN F39 ER GAMLA F22. | 19/01 | |



SÍF
SÖLUSAMBAND ÍSLENSKRA FISKFRAMLEIÐENDA HF.

MIDBÆR HAFNARFJARDAR
FJARDARGATA 13-15

RAFTÆKNISTOFAN
VERKFRÆÐISTOFA
STÓRHÖFÐI 17. - 112 REYKJAVÍK
SÍMI 567-0880 FAX 567-0882

HEITI
EINLINUMYNDIR
TAFLA T5.1 OG T5.2
NORÐURBYGGING 6.HÆÐ

HAL ENGINN
HAFNAD PÁP
DAGS 19/01 1996
TEIKNING NR. R-L:32-403-1-26
BREYTING NR. A