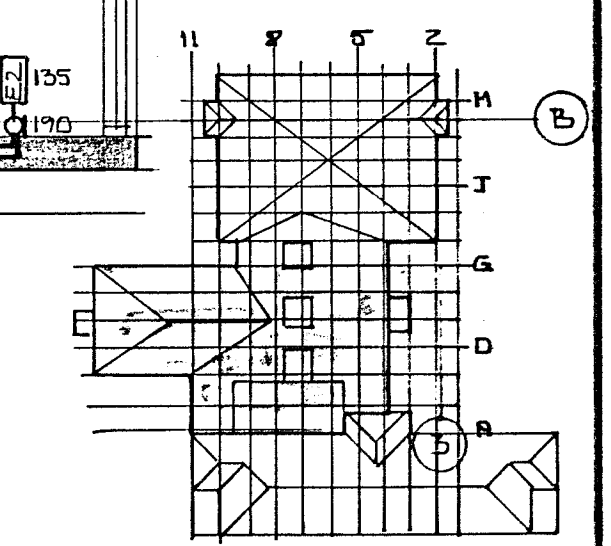


VEIKSTÆRUMS TENGLI KRASSI
T.D. 61EM EINS UKKA 2-40
INNIFELÐE

BEOTIÐ FVRIÐ BÓVUM
OG DÖNSUM

3 STK. 25 MM



SÖLVANGUR, HAFNARF.
VIÐBYGGING
ÆRFLAGNATEIKNING
GRUNNMYND JARÐHÉÐAR
VEIKSTÆRUMS LAGNIR A-H/3-14

TEIKNINGARFRÉTTIR
TÆKNIPJÓNUSTAN SF.
LACMÓLA 5 - 105 REYKJAVÍK - Sími 83844
Sig. H. Baldursson

HANNAÐ	20	KVARDI	1:50
TEIKNAD	20	DAGS	SEPT. 1933
YFIRFARIÐ	NR.	BL.	12. AF.