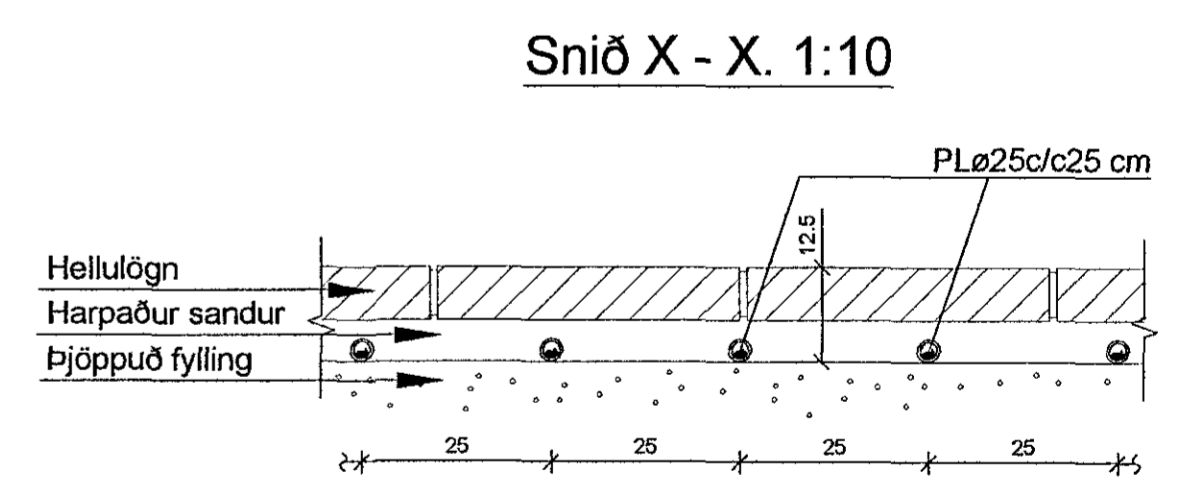
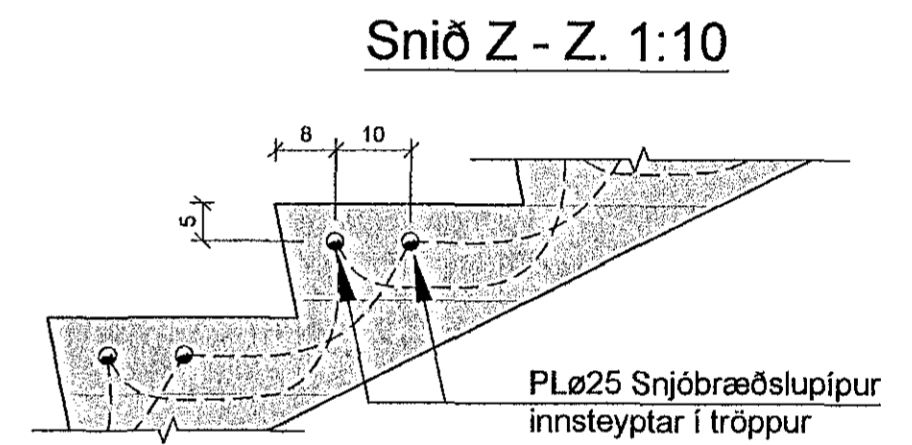


Samþykkt þann 13. Maí 2014
 Byggingatillitunni í Hafnarfjörð
 F.h. Hörfur S. Gunnlaugsson

Skýringar snjóbræðslukerfis:
 Fláttarmál snjóbræðslusvæðis: 101 m²
 efri hæð og útlisigi: 63 m²
 neðri hæð: 63 m²
 alls samtals: 164 m²
 Alínokun: 200 w/m²
 Notast er við afrennsli frá húsinu.
 Lengd snjóbræðslulagna:
 4. 157 m.
 5. 132 m.
 6. 116 m.



Glitberg 1
 221 Hafnarfjörður

Snjóbræðslukerfi, grunnmynd efri hæðar, snið og skýringar.	210
Lagnir	Mkv: 1:50, 1:20

TAG teiknistofa
 Stóumúla 9, 108 Reykjavík, sími: 568-6681, 699-4297
 tagteiknistofa.is

Jón Kristjánsson
 Byggingarverkfræðingur
 kt: 210754-4829
 netfang: jon@tagteiknistofa.is

Atli Jóhann Guðbjörnsson
 Byggingarfræðingur
 kt: 260978-5789
 netfang: atli@tagteiknistofa.is

Áritun hönnuðar: *[Signature]*
 Áritun aðalhönnuðar: *[Signature]*