

Gólfhitakerfi grunnmynd 1.hæðar. mkv.1:50

Skýringar hitalagnir:

Röralagnir í hitakerfi eru Al-Pex með súrefniskápu, þvermál $\varnothing 12$ mm. Á ofna komi loftastýrðir lokar, Danfoss eða tísvarandi. Rör skulu vera vottuð af Nýsköpunarmiðstöð til þessara nota.

Þrýstiprófun lagna:

Ofna skal þrýstiprófa samkv. skýringartexta á teikningu 201, almennar skýringar lagna.

Skýringar á gólfhitakerfi:

Í gólfhitalagnir skal nota pípur viðurkenndar af Nýsköpunarmiðstöð. Pex plastpípur með súrefniskápu, þvermál $\varnothing 20$ mm. Gólfhitalagnir skulu lagðar með því millibili sem teikning sýnir.

Stýring hitakerfis:

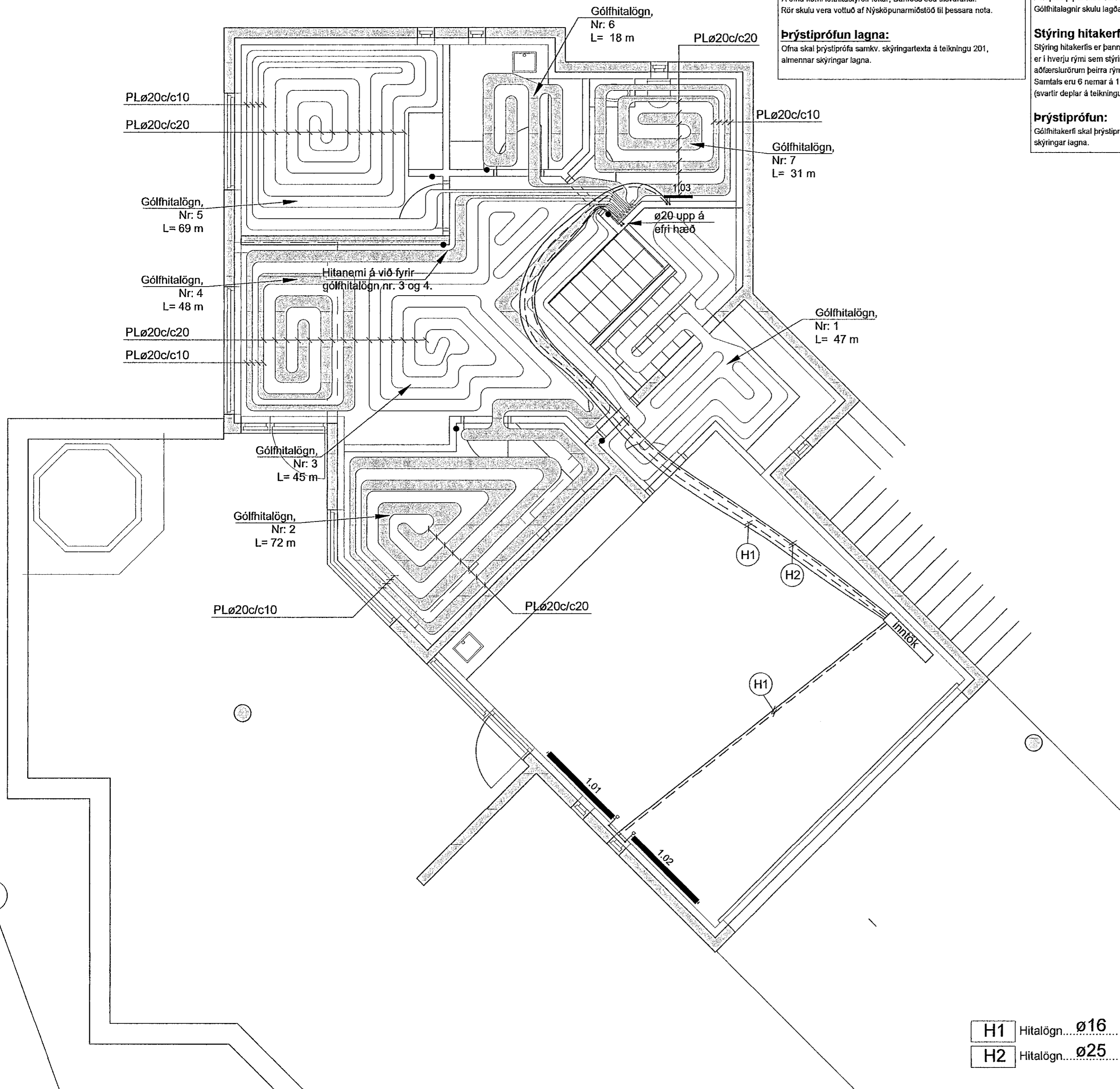
Stýring hitakerfis er þannig að hitanemi (þráðlaus) er í hverju rými sem stýrir þeim lokum sem eru á aðfærslurörum þeirra rýma sem neminn er í. Samtals eru 6 nemar á 1.hæð (svartir deplar á teikningu).

Þrýstiprófun:

Gólfhitakerfi skal þrýstiprófa samkv. skýringartexta á teikningu 201, almennar skýringar lagna.

Samþykkt þann
13. Júní 2014

Byggingafráunni í Hafnarfirði
F.h. Hrólfur S. Gunnlaugsson



Gólfhita- og ofnaskrá

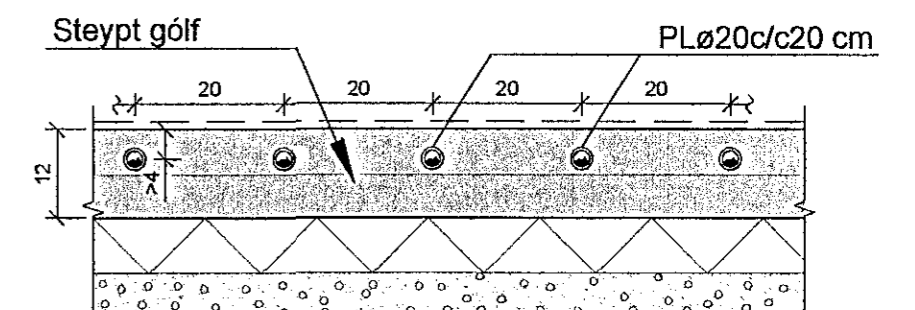
Verk: Glitberg 1		Útreiknuð afköst W:		Mestu mál (mm)		
Nr. á stauflu:	Rými:	Hæð:	Löngd:	Þykkt:	Ofnagerð:	
1	Geymsla	550	47			
2	Herbergi	900	72			
3	Sjónvarpshöl	600	45			
4	Sjónvarpshöl	800	48			
5	Herbergi	1.100	69			
6	Þvottur	300	18			
7	Bað	500	31			
8	Anddyri	700	35			
9	Stofa	1.500	72			
10	Stofa	1.500	65			
11	Stofa	1.500	88			
12	Eldhúsi	1.500	81			
13	Herbergi	1.500	87			
14	Bað	600	31			

Ofnar:	afköst W:	Hæð:	Löngd:	Þykkt:	Ofnagerð:	
1.01	Blíggjmsla	2.500	600	1800	100	22
1.02	Blíggjmsla	2.500	600	1800	100	22
1.03	Handklæðasótt	260	700	500	50	Hand.kl.ofn
2.01	Handklæðasótt	260	700	500	50	Hand.kl.ofn

Alls: 19.070 W

Ath:
Ofna skal miða við delta T = 40 gráður.
Á alla ofna komi loftskrúfa og stillilítré.
Áður en gengið er endanlega frá ofnapöntun skal tákka á staðnum hvort stærðir ofna passa.

Snið X - X. 1:10



H1 Hitalögn $\varnothing 16$ í PLø34/29 ídráttarröri
H2 Hitalögn $\varnothing 25$ í PLø39/34 ídráttarröri

Glitberg 1 221 Hafnarfjörður	
Gólfhitakerfi, grunnmynd	204
1.hæðar, skýringar og snið.	Dags: 19.05.14
Lagnir	Mkv: 1:50, 1:10
TAG teiknistofa Síðumúla 9, 108 Reykjavík, sími: 568-6681, 699-4297 tagteiknistofa.is	
Jón Kristjánsson Byggingarverkfræðingur kt: 210754-4829 netfang: jon@tagteiknistofa.is	Atli Jóhann Guðbjörnsson Byggingarfræðingur kt: 260978-5789 netfang: atli@tagteiknistofa.is
Áritun hönnuðar:	
Áritun aðstoðhönnuðar:	