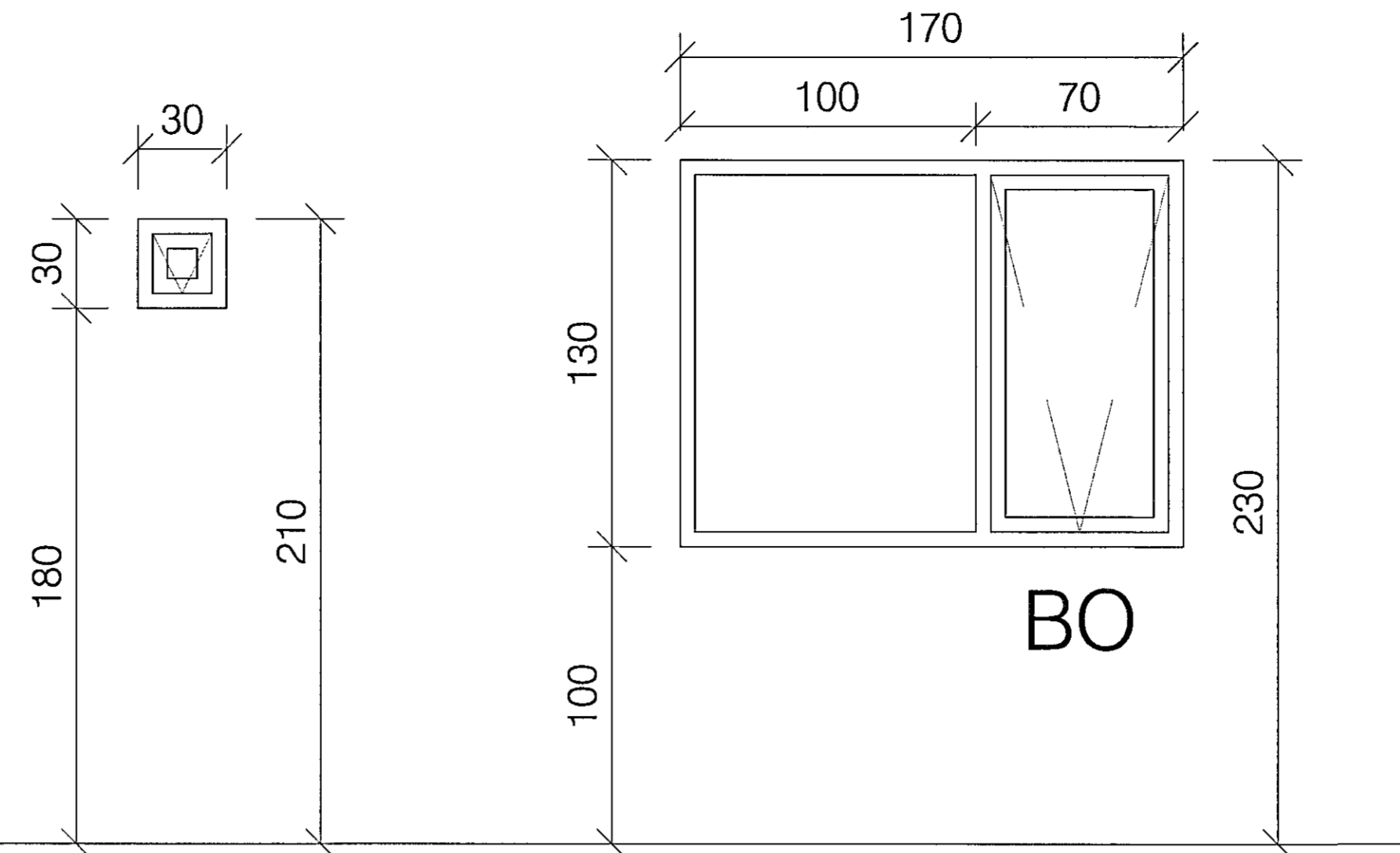
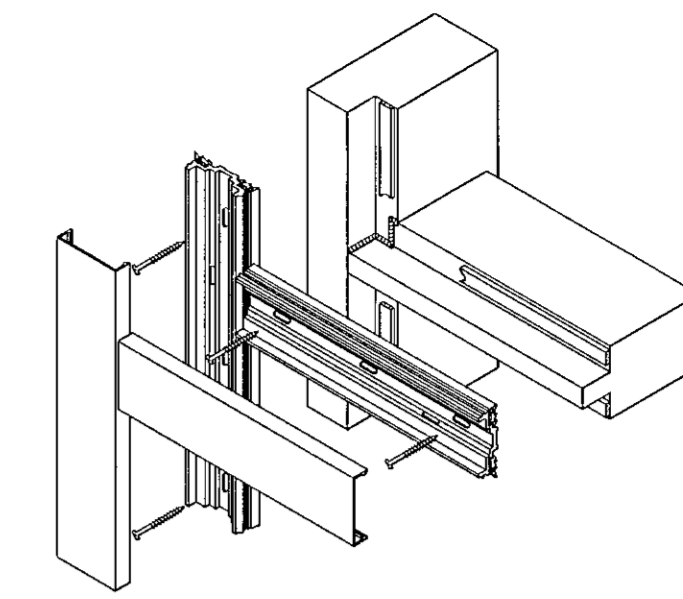


H1 1 stk bílsk.

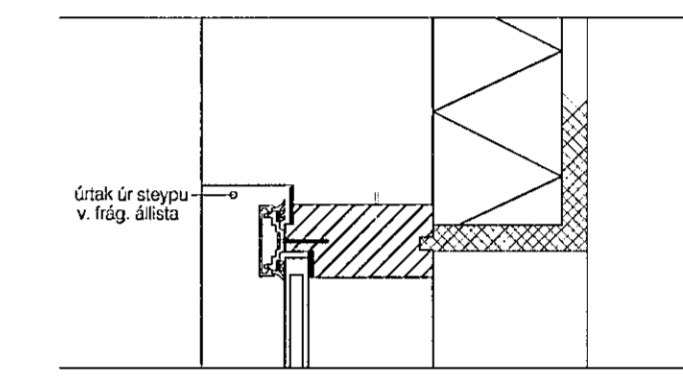


G1 4 stk

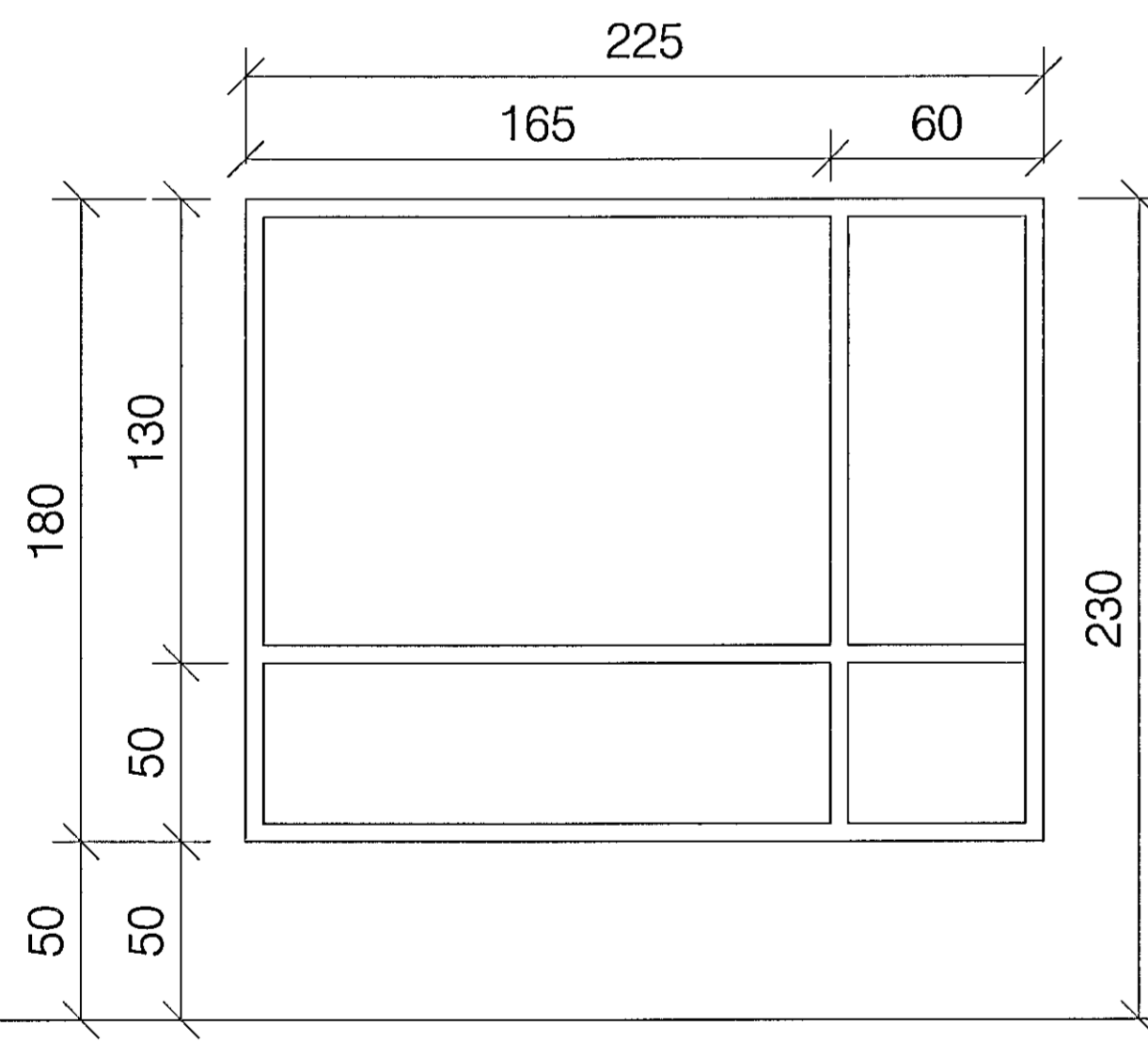
G2 2 stk herb.



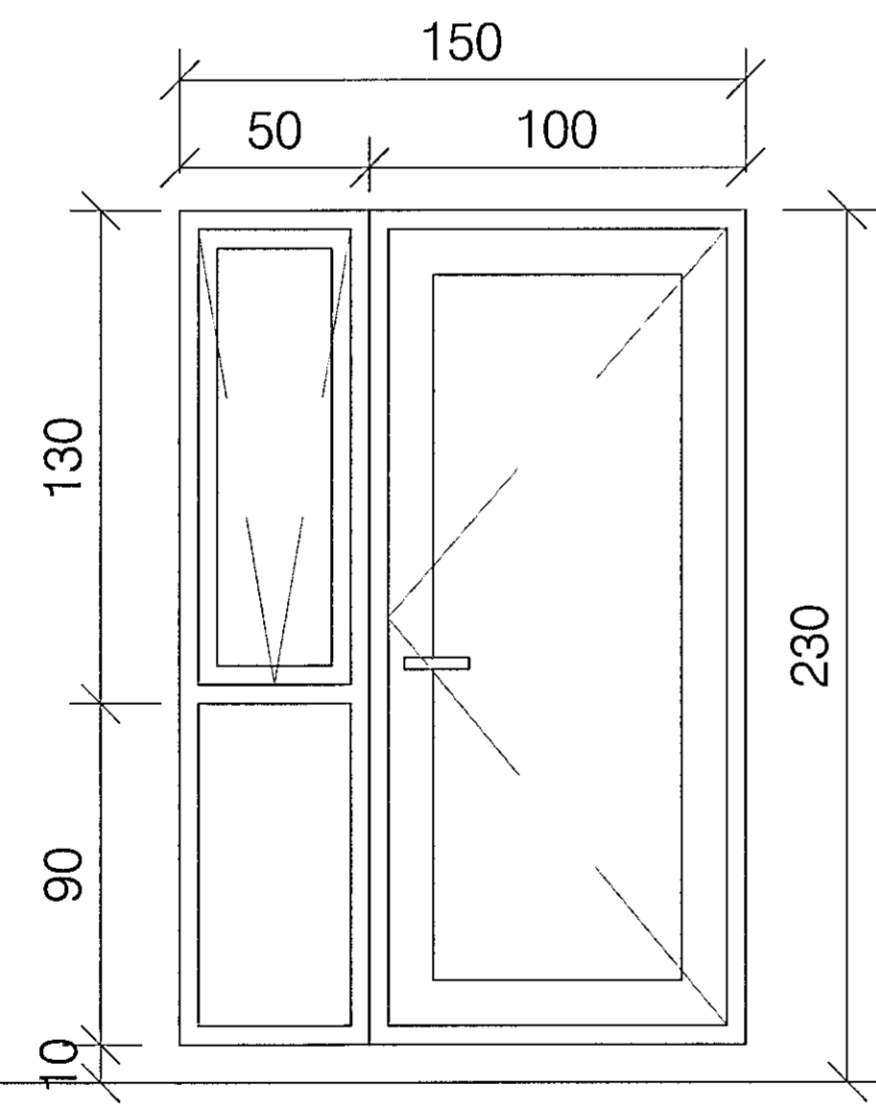
gluggaprófill ál/tré



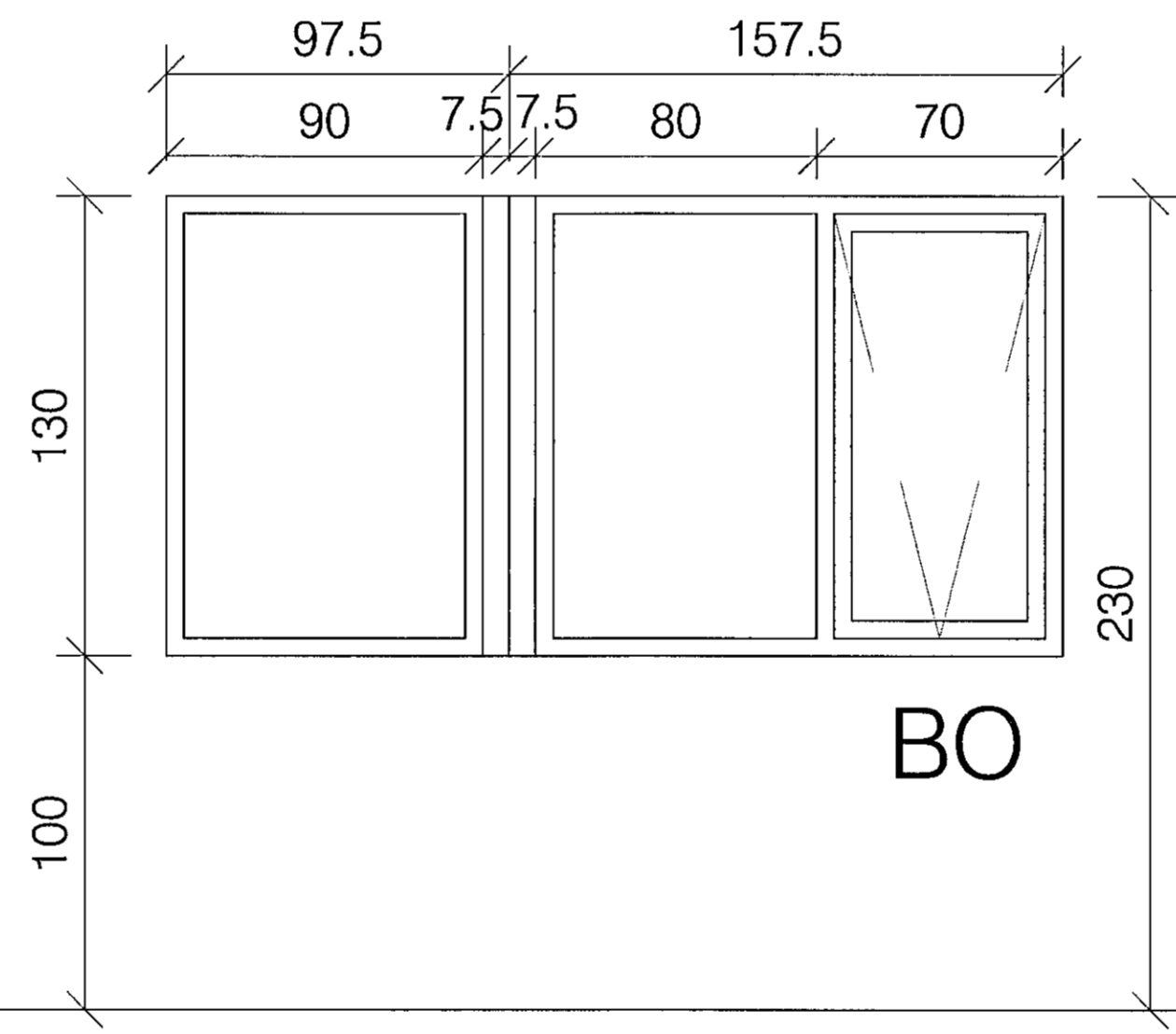
lóðrétt snið í glugga



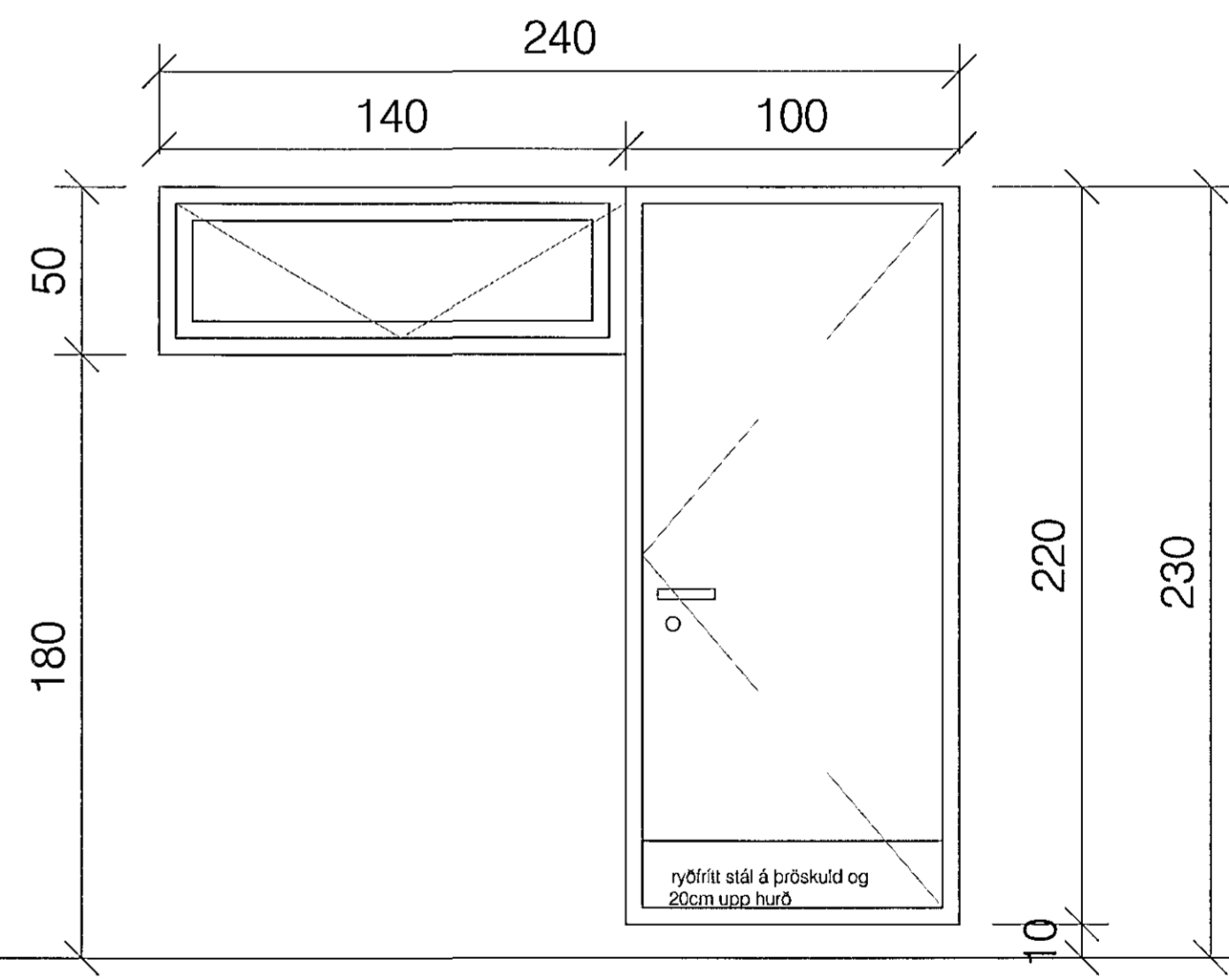
G3 1 stk sjónv. herb.



H2 1 stk sjónv. herb.



G4 2 stk



H3 1 stk bílsk.

skýringar:

| | |
|-------------|----------------------------|
| verkheiti: | Glitberg 1 |
| verkluti: | yfirlit, gluggar og hurðir |
| mkv.: | 1:20 |
| dags.: | 02.05.14 |
| hannað.: | GG |
| teiknað.: | GG, JGÓ |
| blaðstærð.: | A1 |

| | |
|-------------------|--|
| dags. breytinga.: | |
| br. (a): | |
| br. (b): | |
| br. (c): | |
| br. (d): | |
| fylgiskjöl.: | |

Teiknistofan Archus sif.
Stórhöfða 17, 110 Reykjavík
s: 5677735, 8987894
kt: 681212-0860
www.archus.is

Guðmundur Gunnlaugsson, arkitekt FAÍ
kt: 190554-3419 - gg@archus.is

samþ.:

| | |
|------------|----|
| teikn.nr.: | S4 |
|------------|----|