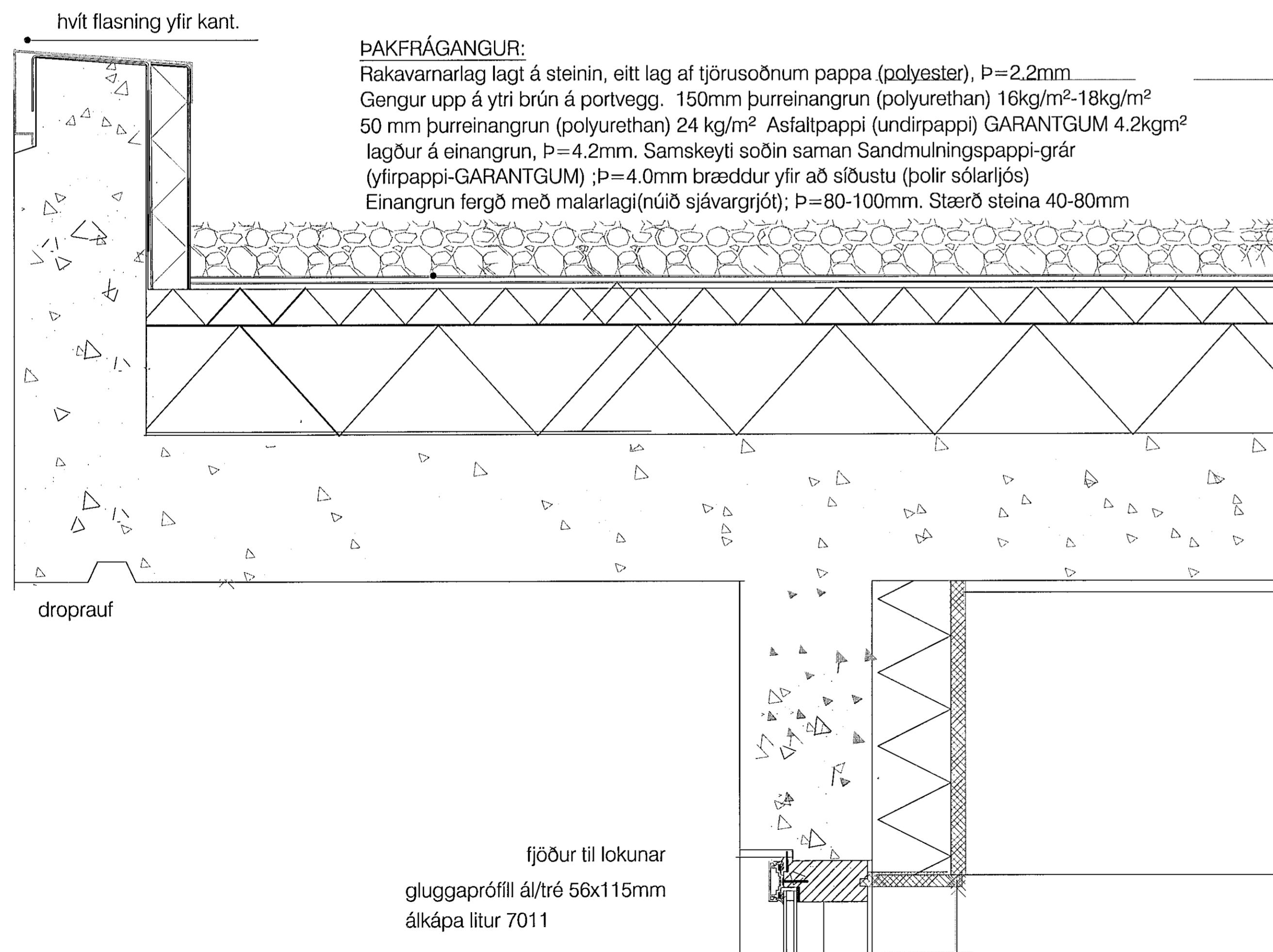
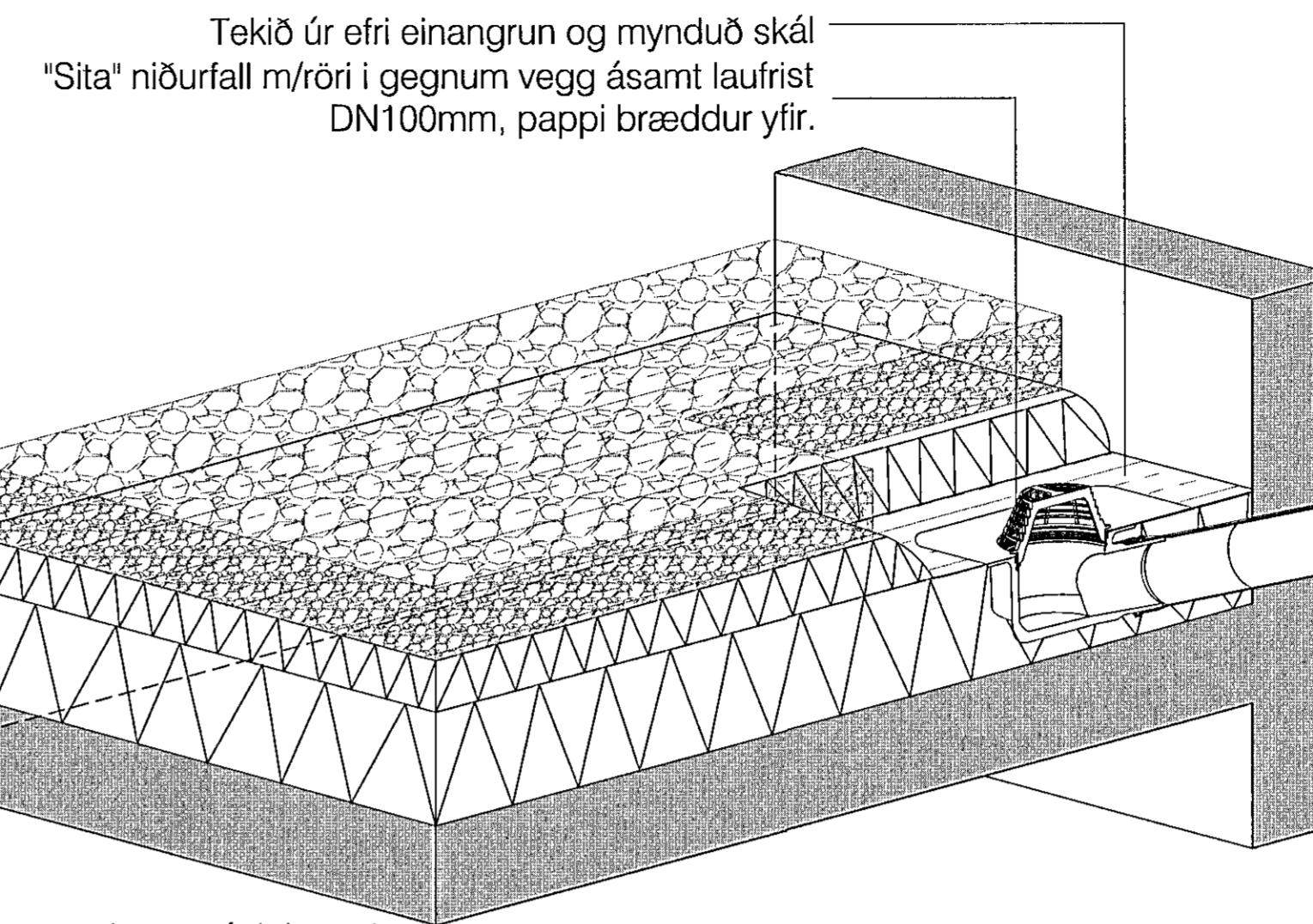


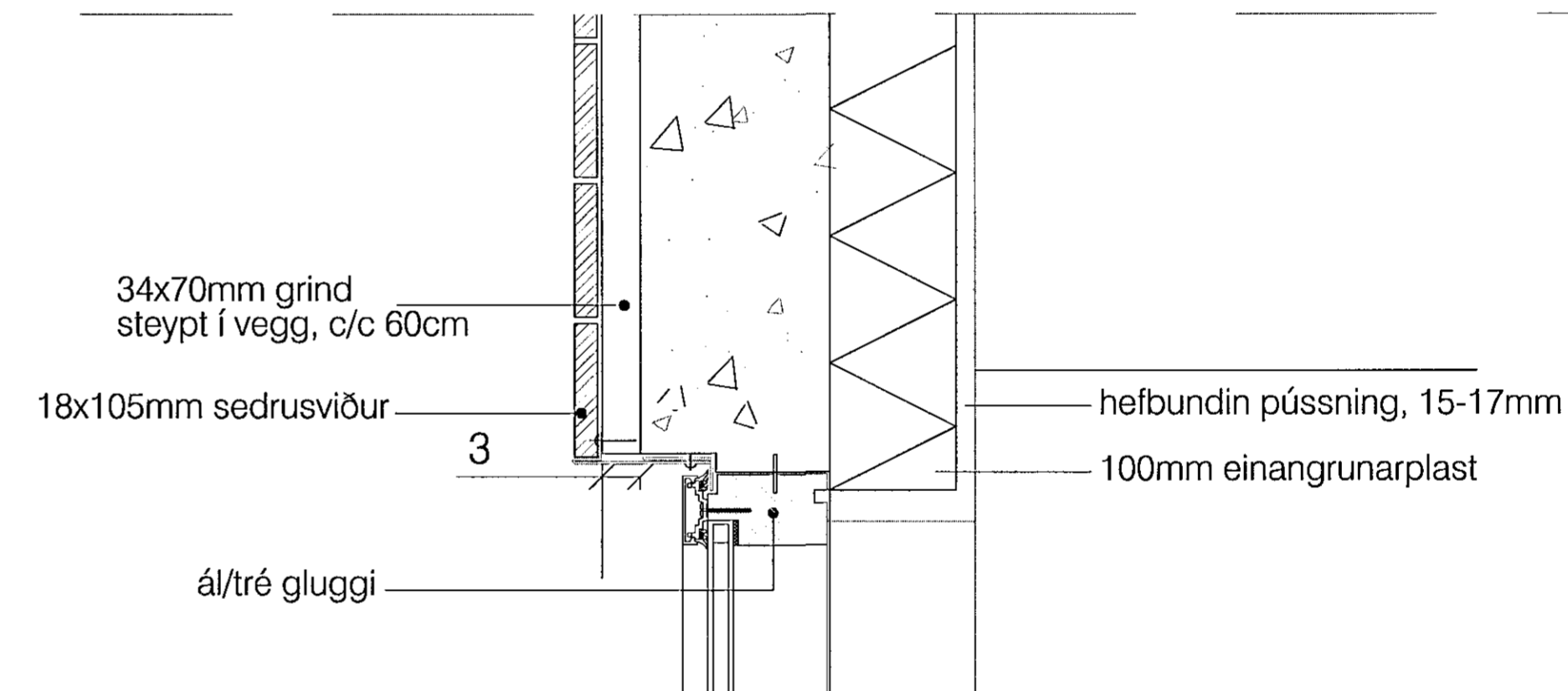
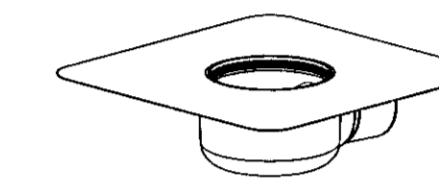
deili - lóðrétt snið í þakant/niðurfall



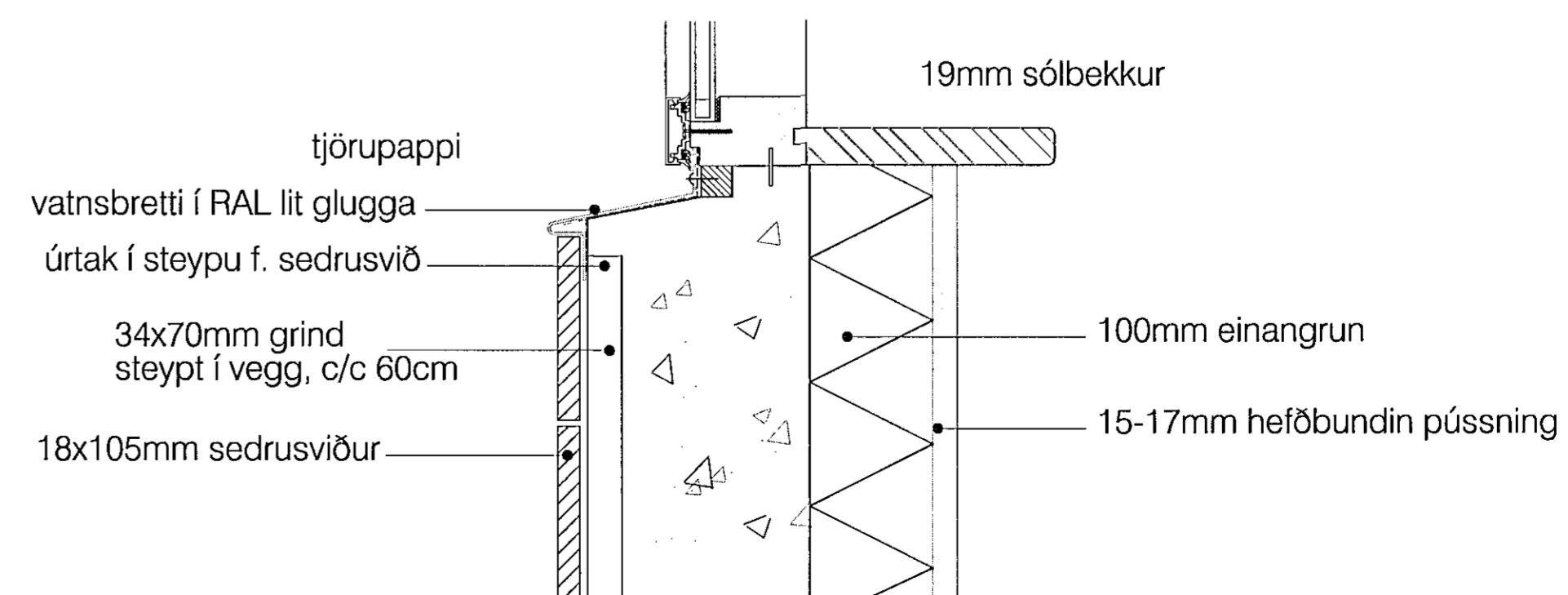
deili sem sýnir; inndregið yfir svalir



Rúmmynd sem sýnir hvernig tekið er úr efstu einangrun í kringum niðurfall í gegnum útvegg. Halli í steyptri plötu að niðurfalli.



lóðrétt snið í glugga eldhúss(að ofan) frágangur sedrusklæðningar við glugga



lóðrétt snið í glugga eldhúss (að neðan) frágangur sedrusklæðningar við glugga

skýringar.:

verkefni.:	Glitberg 1
verkhliuti.:	þakfrágangur, sedrusklæðning
mkv.:	1:5
dags.:	22.05.13
hannað.:	GG
teiknað.:	GG,JGÓ
blaðstærð.:	A1

dags. breytinga.:

br. (a).:

br. (b).:

br. (c).:

br. (d).:

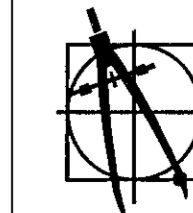
fylgiskjöl.:

Teiknistofan Archus slf.  
Stórhóla 17, 110 Reykjavík  
s: 567735, 8987894  
kt: 681212-0860  
www.archus.is

Guðmundur Gunnlaugsson, arkitekt FAÍ  
kt: 190554-3419 - gg@archus.is

samb.:

teikn.nr.:



S7