

skýringar.:

verkefni.:

Glitberg 3

verkhliuti.:

deili, sorpg., skjólveggur

mkv.:

1:5, 1:20, 1:50

dags.:

22.05.13

hannað.:

GG

teiknað.:

GG,EH

blaðstærð.:

A1

dags. breytinga.:

br. (a).:

br. (b).:

br. (c).:

br. (d).:

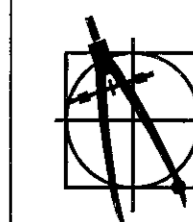
fylgiskjal.:

Teiknistofan Archus sif.
Stórhöfða 17, 110 Reykjavík
s: 5677735, 8987894
kt: 681212-0860
www.archus.is

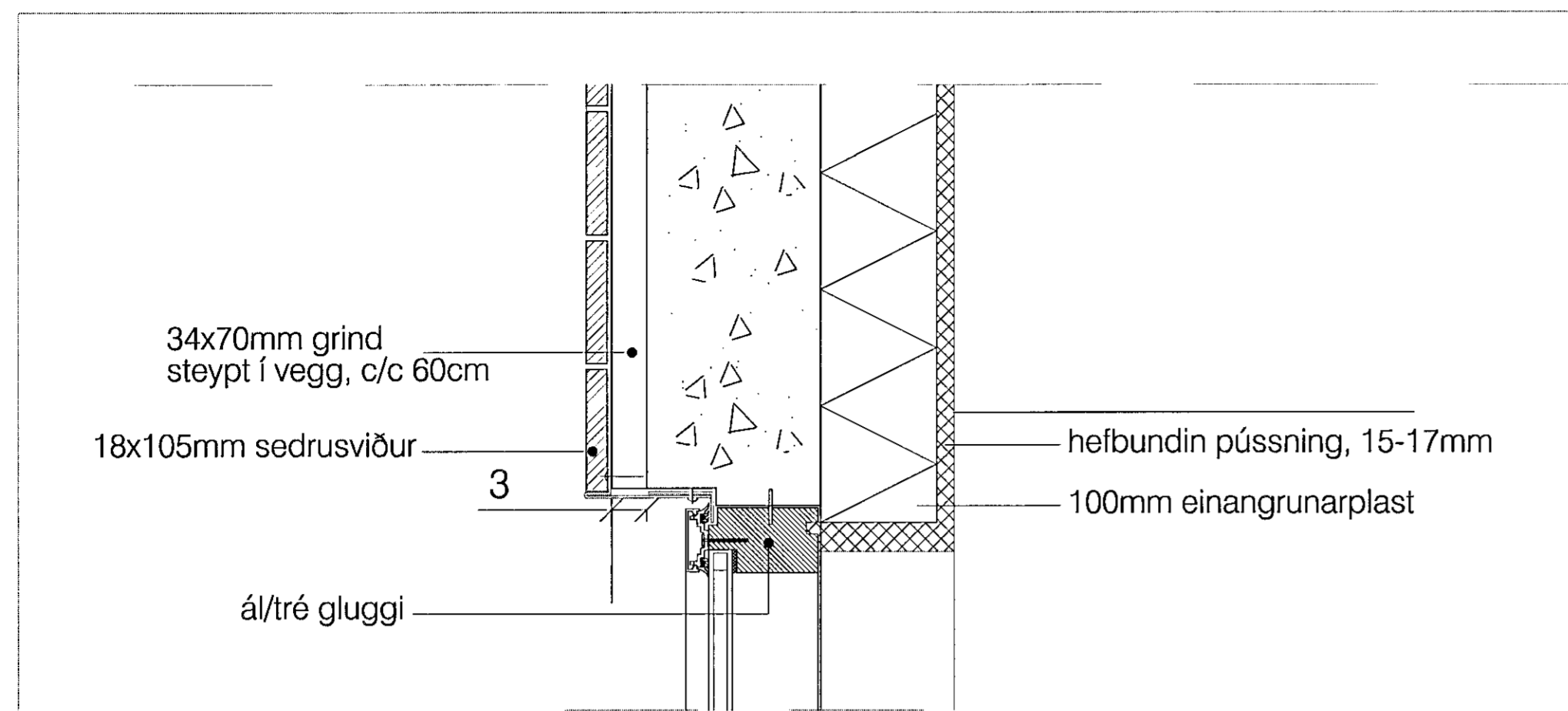
Guðmundur Gunnlaugsson, arkitekt FAÍ
kt: 190554-3419 - gg@archus.is

samb.:

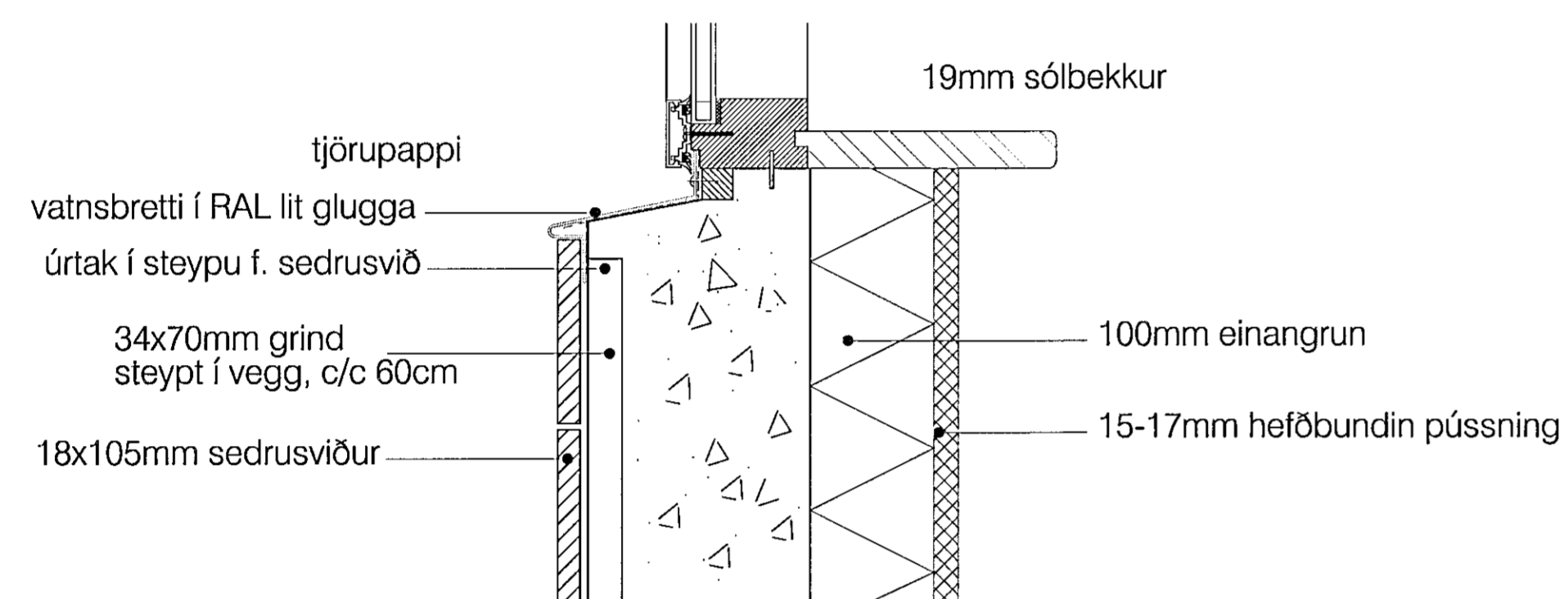
teikn.nr.:



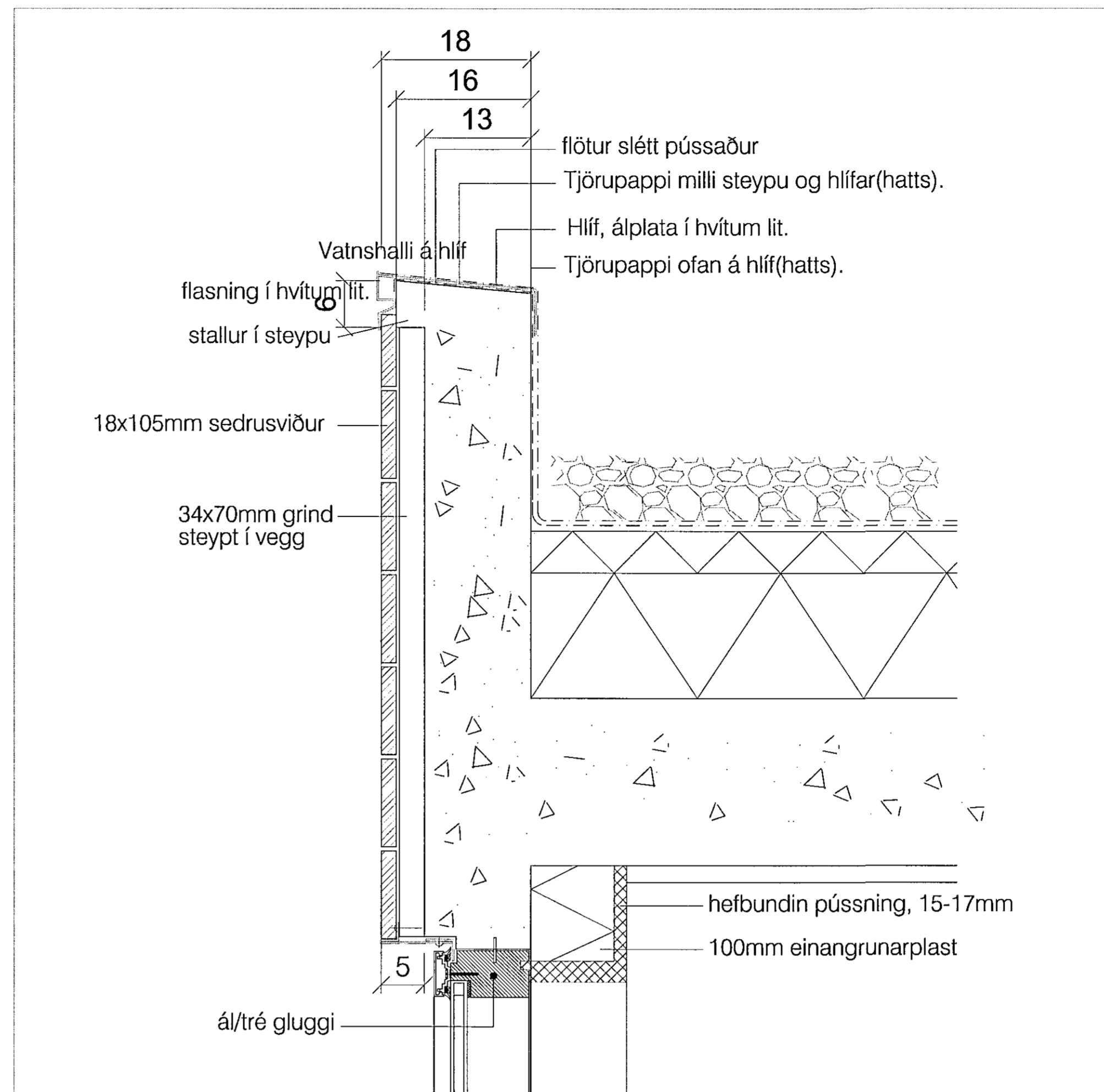
S8



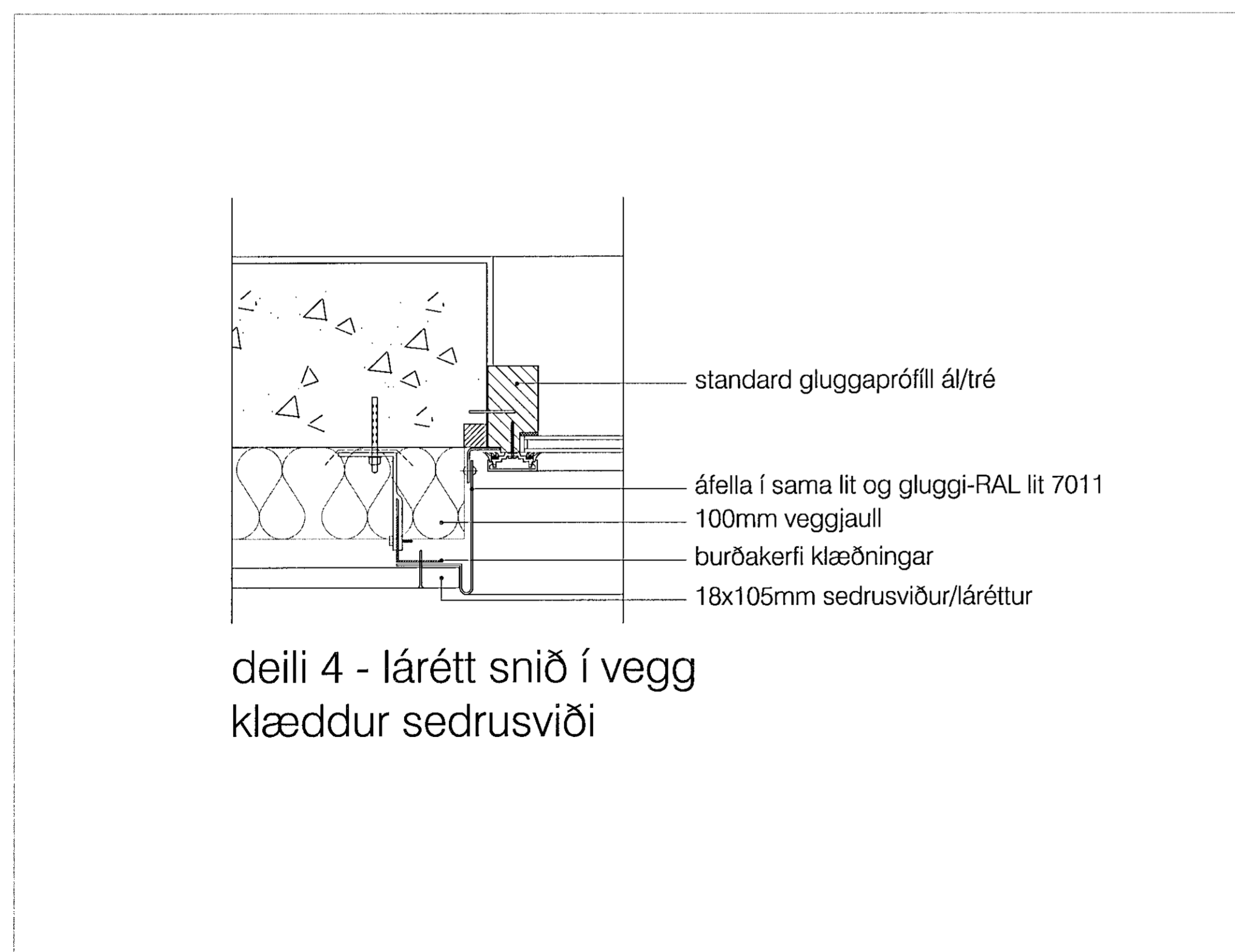
lóðrétt snið í glugga (að ofan)
frágangur sedrusklæðningar við glugga



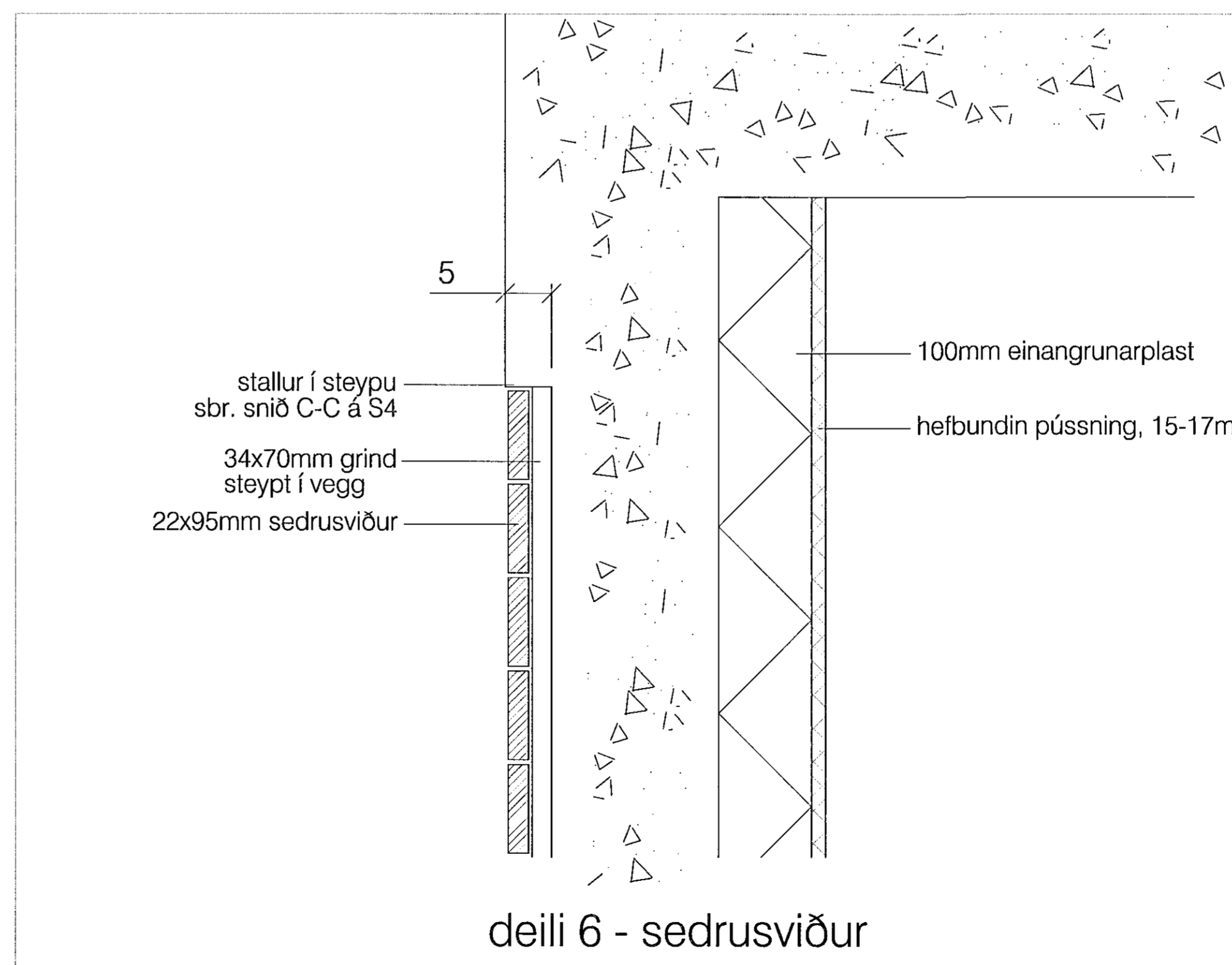
deili 3 - lóðrétt snið í glugga (að neðan)
frágangur sedrusklæðningar við glugga



deili 5 - lóðrétt snið í glugga baðh. (að ofan)/frágangur sedrusklæðningar við glugga



deili 4 - lárétt snið í vegg
klæddur sedrusviði



deili 6 - sedrusviður