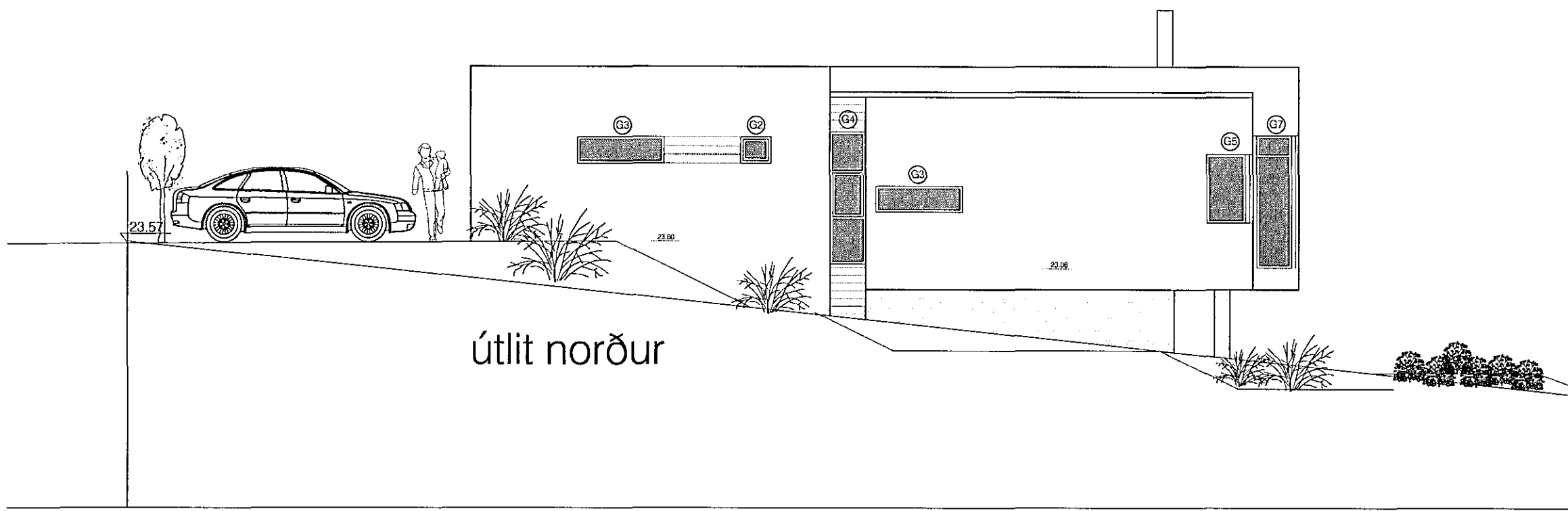
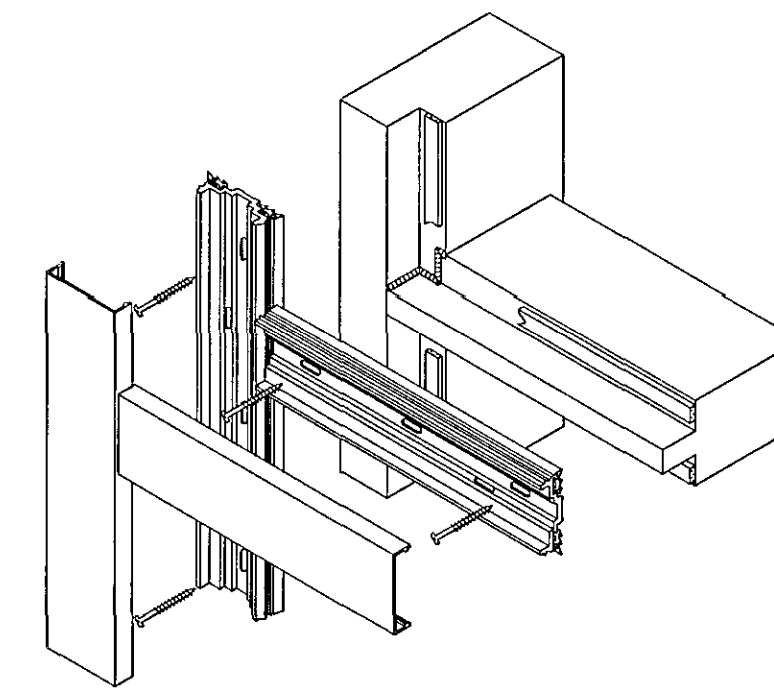


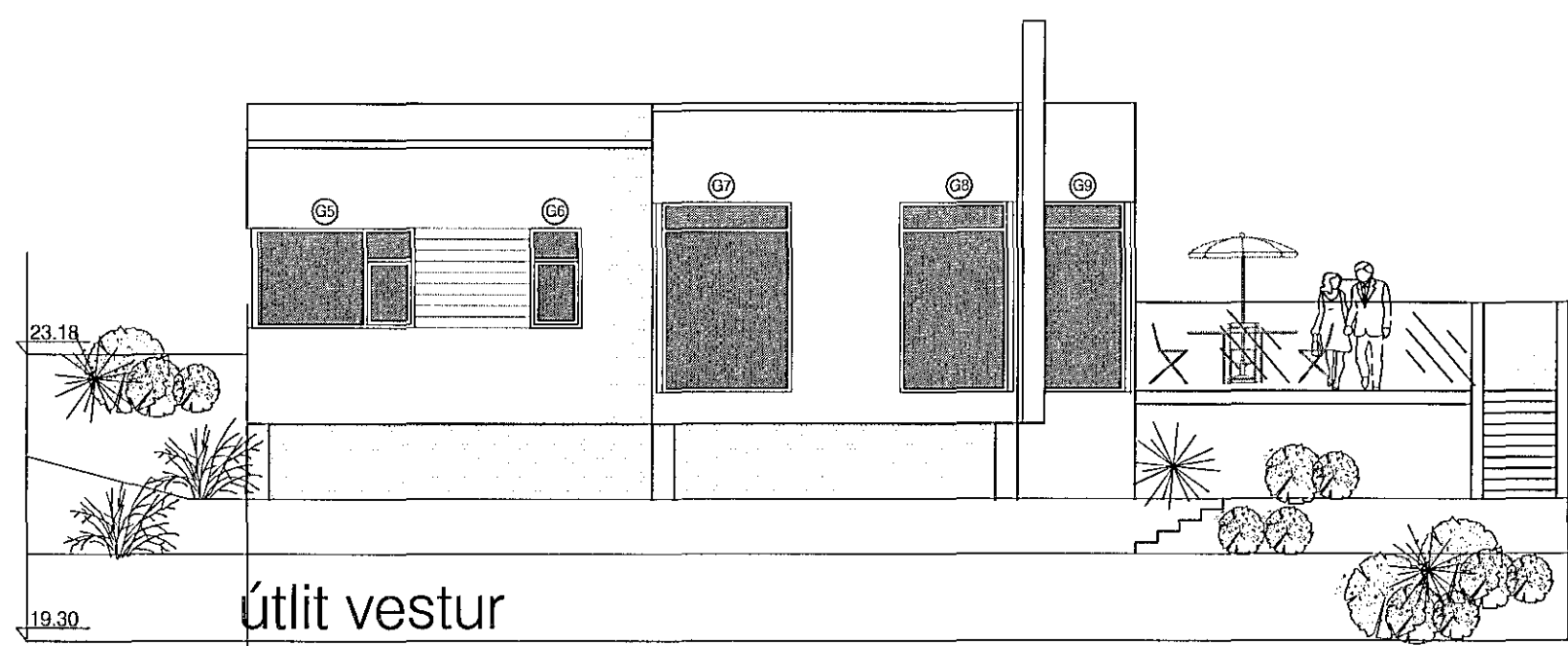
útlit austur



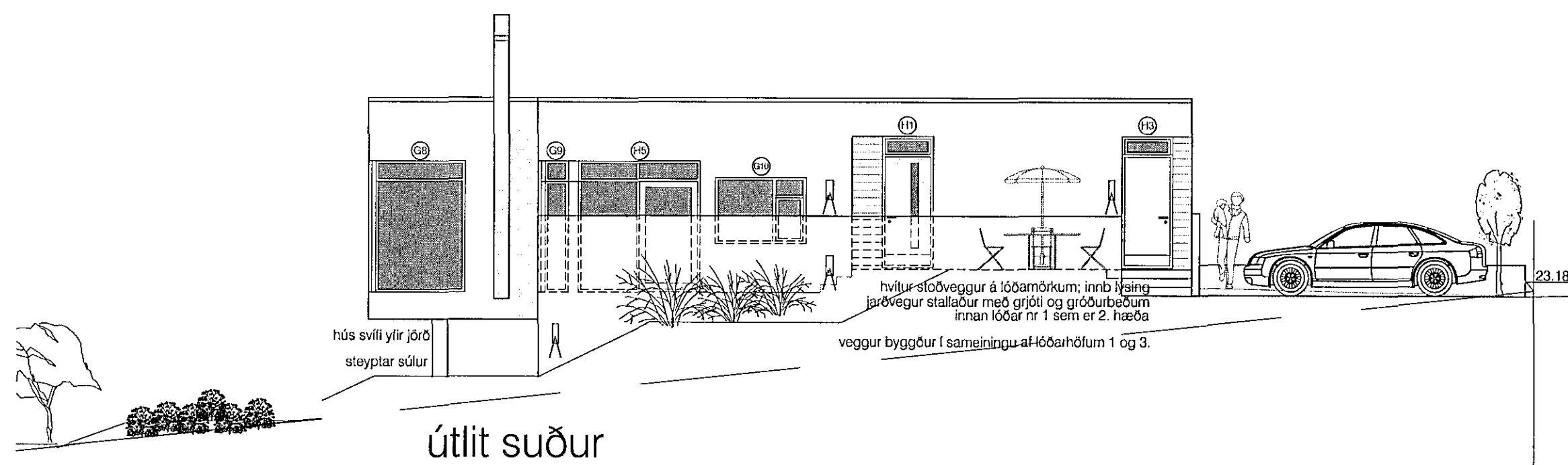
útlit norður



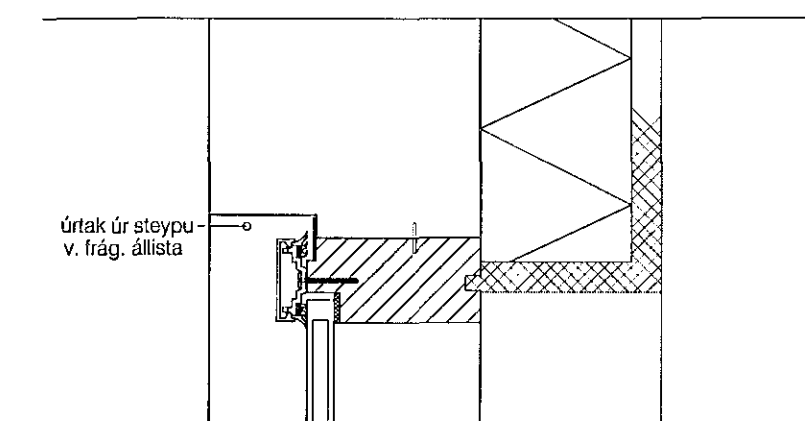
gluggaprófill ál/tré



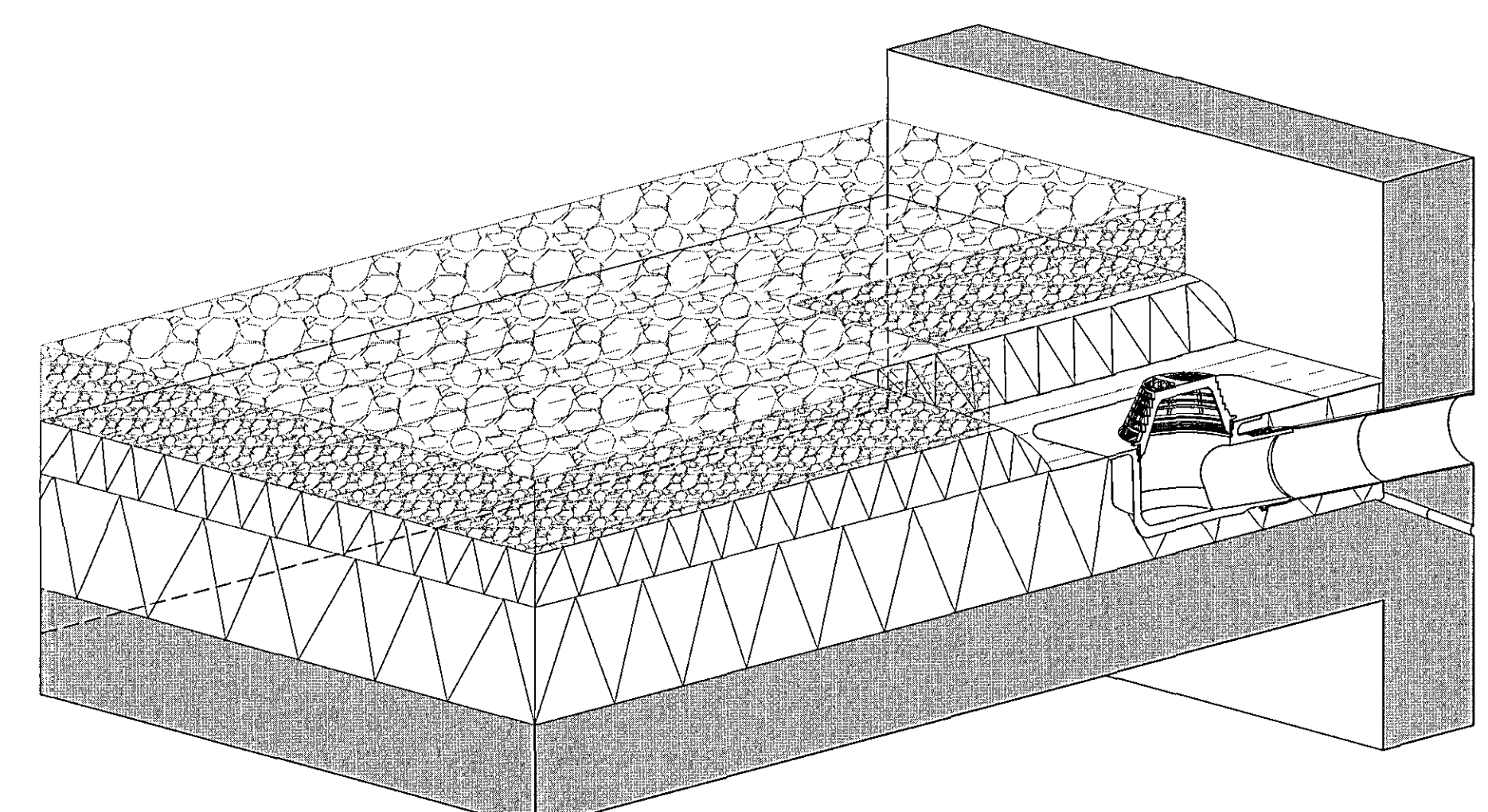
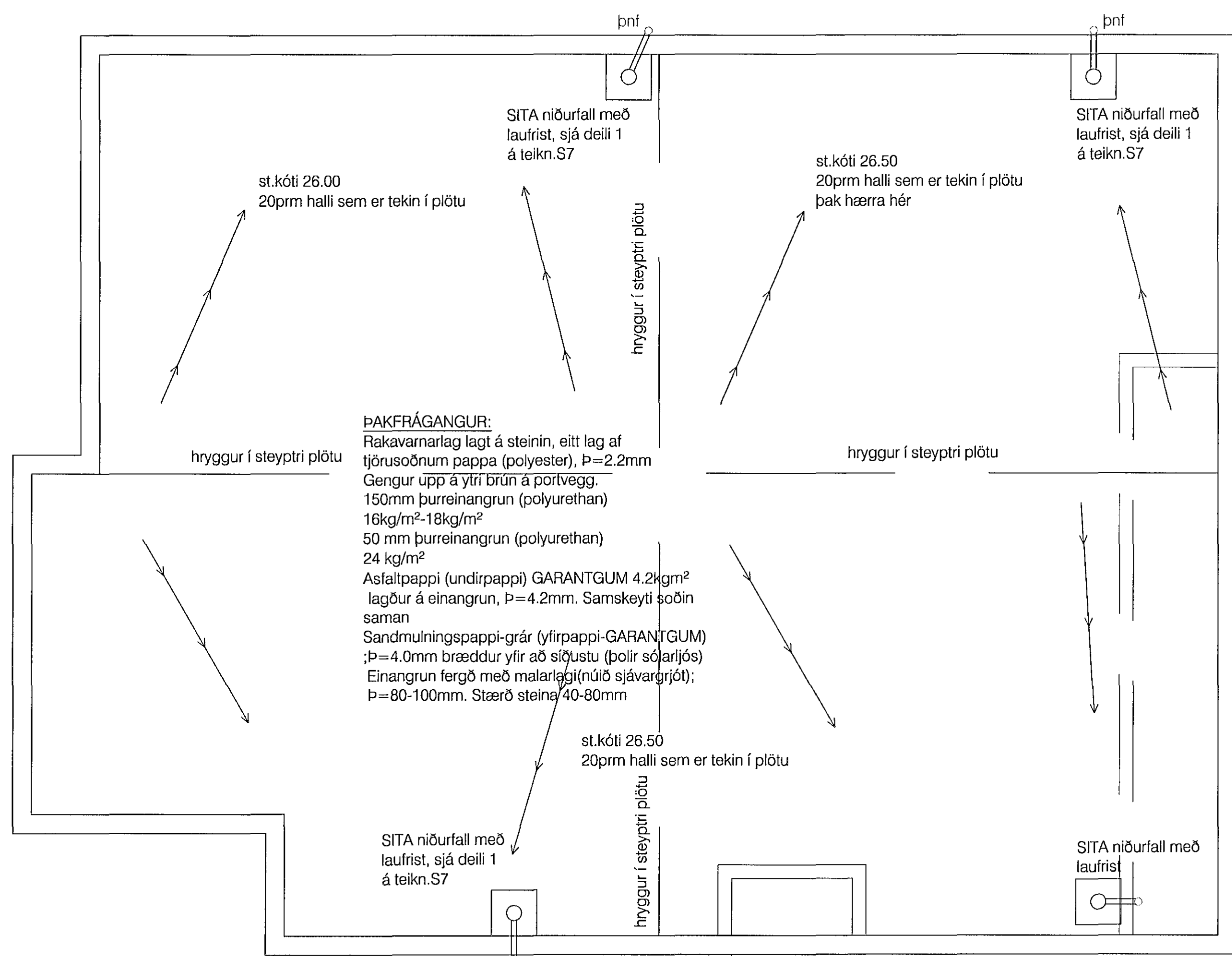
útlit vestur



útlit suður

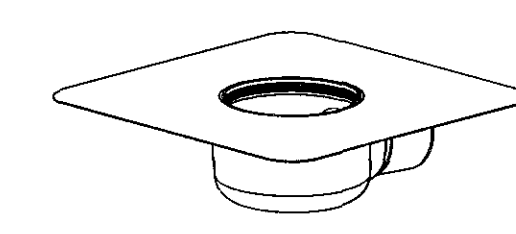


lóðrétt snið í glugga



skýringarmynd

Rúmmynd sem sýnir hvernig tekið úr efstu einangrun í kringum niðurfali og myndar skál þar. Halli í steyptri plötu að niðurfalli.



Þakhallaplan/niðurföll leiðbeinandi teikning

þakhallaplan 1:50

verönd

Samþykkt þann 13. Maí 2014
 Rýsingafulltrúi (Hafnar) F.H. Hrólfur S. Gunnlaugsson

skýringar:

verkefni: Glitberg 3

verkefni: lykilmýnd, þakhallaplan

mkv.:	1:50, 1:100
dags.:	02.05.14
hannað.:	GG
teiknað.:	GG, EH
blaðstærð.:	A1

dags. breytinga.:

br. (a.):

br. (b.):

br. (c.):

br. (d.):

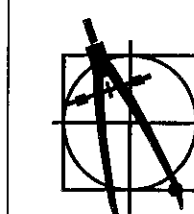
fylgiskjöl.:

Teiknistofan Archus slf.
 Stórhöfða 17, 110 Reykjavík
 s: 5677735, 8987894
 kt: 681212-0860
 www.archus.is

Guðmundur Gunnlaugsson, arkitekt FAÍ
 kt: 190554-3419 - gg@archus.is

samþ.:

teikn.nr.:



S6