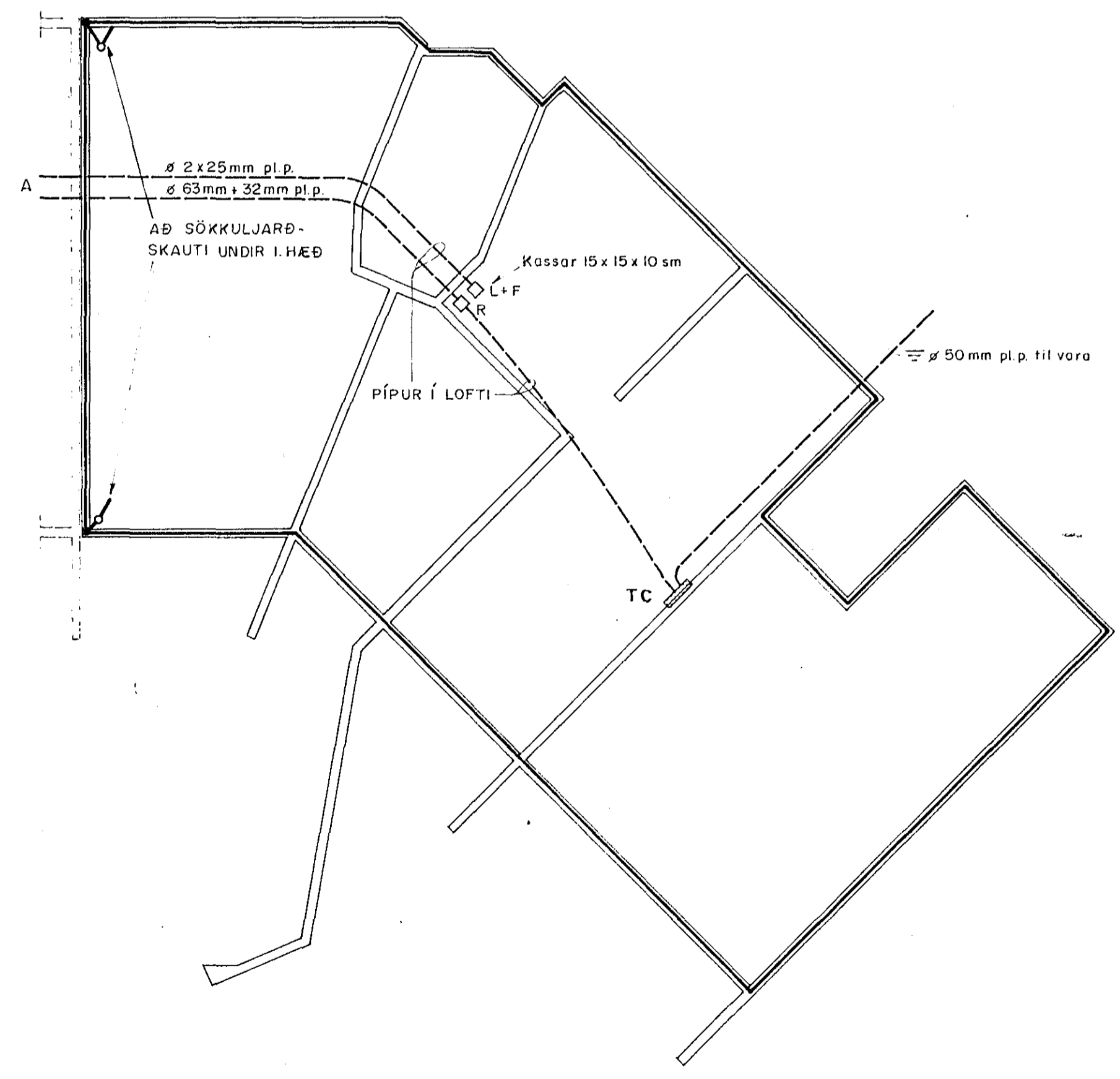
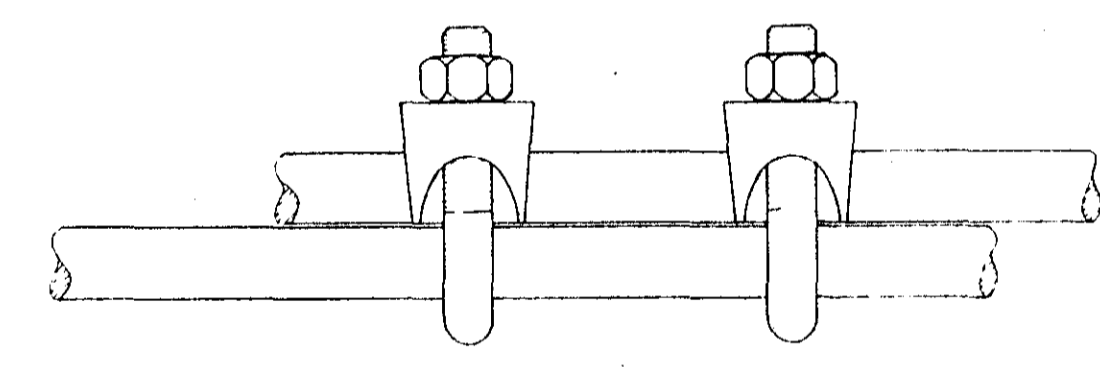


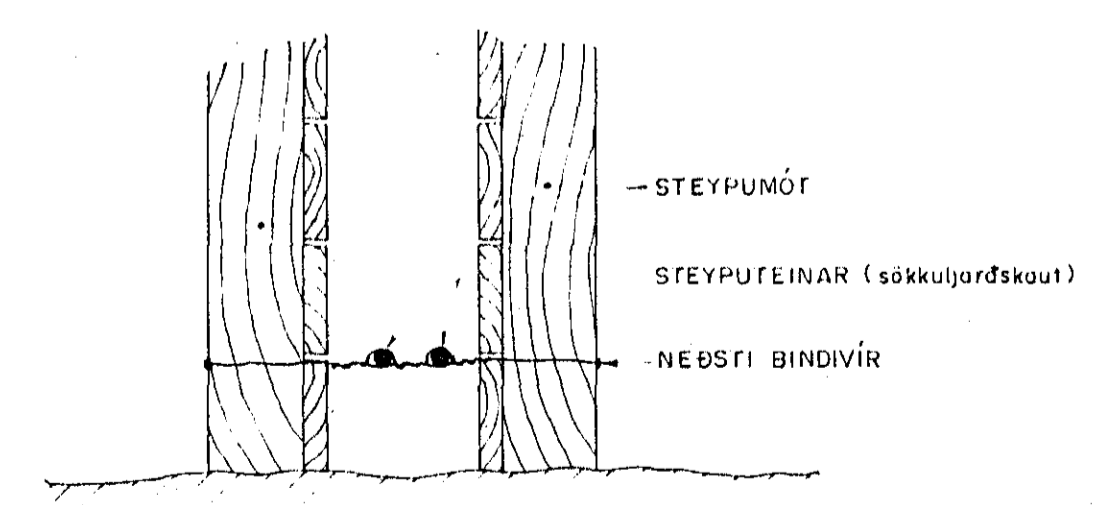
SÖKKULJARÐSKAUT UNDIR I.HÆÐ M.1:100
PÍPUR Í GRUNNI



SÖKKULJARÐSKAUT UNDIR JARÐHÆÐ M.1:100
PÍPUR Í LOFTI



SAMSETNING STEYPUVEINA



SNID Í STEYPUMÓT

B		90.07.24	PÍPUR Í GRUNNI	S.E.	T.S.	Transl. Sveinbjörnsson	ÁLFHOLT 56 · HAFNARFIRÐI SÖKKULJARÐSKAUT OG PÍPUR Í GRUNNI	MKV. 1:100;	
A		90.06.25	VINNUTEKNING F. SÖKKULJARÐSKAUT	S.E.	T.S.			TEKNNR 2	
UTG.	DAGS.			TEKN.	HANNAÐ	SAMPYKKT	NÆSTA TEKNNR VERKNR	3	
							TERA RAFMAGNSVERKFRÆÐISTOFA <small>TRAUJÓ SVINBJÖRNSSON RAFAH IDHAFR SÍMI 087300</small> <small>EDMUND BELLERSEN RAFAH TÆKNIFR. SÍMI 087308</small> <small>RAÐNAR D. STEFÁNSSON RAFAH VERKFR. SÍMI 087305</small> <small>AGUST ÞÓRHALLSSON RAFAH VERKFR. SÍMI 087305</small>	BL. 2 AF 12	UTG. B
								GEYMSLUNR 24-16	