

LÁGSPENNA M 1:50

Almennar skýringar:

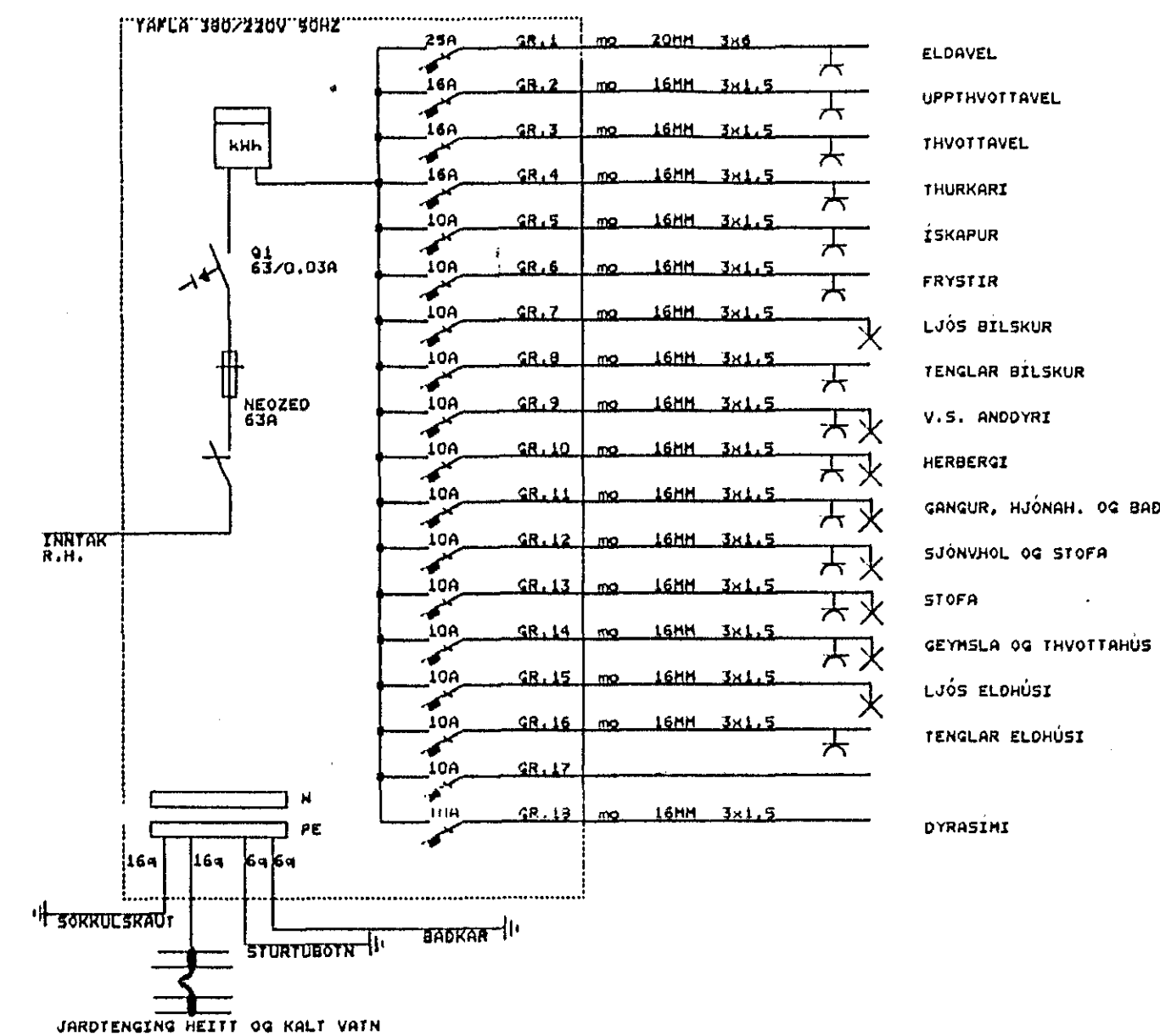
1. Allar pípur eru  $\varnothing 16$  mm og vir 1,6 mm<sup>2</sup>.
2. Öll mal eru í cm frá fullfrágengnu gólfi og í miðja dós.
3. Hæðir rofa frá gólfi 100 cm.
4. Hæðir tengla frá gólfi 20 cm.
5. Hæðir tengla í bílskúr og pvottahúsi 100 cm.
6. Hæðir tengla í eldhúsi 110 cm.
7. Hæðir á sína- (F) sjónvarps- (L) tenglum 20 cm.
8. Hæðir á innanhússíma (D), útistöð (U) er 135cm, en bjöllu (B) 220 cm.
9. Hæð tengla við rofa sé í sömu hæð og rofinn.
10. Málstraumur tengla og rofa skal vera minnst 10A.
11. ----- Lagnir í gólfi.
12. Þar sem pípur eru lagðar hlið við hlið í loftum eða veggjum skal hafa að minnsta kosti 3 cm bil á milli röra. Þannig að steypa geti auðveldlega runnið niður á milli.
13. Greinar eru ekki sýndar í öllum tilvikum að toflu, en eru þá merktar viðkomandi toflu.
14. Til snertissennuvarnar skal nota lokastraumsrotaföðrn.
15. Málhluta lagna, tækja, lampa og rafbúnaðar skal jarðbinda vandlega.
16. Öll tákni eru táknað og ber að samræma lagnir að tækjum eftir aðstæðum á staðnum.
17. Öll tákni eru samkvæmt staðli.
18. Allt efni skal vera af viðurkenndri gerð og frágangur samkvæmt lögum viðkomandi rafveitu.

NEMA ANNARS SÉ GETIÐ

Sambýkt 13-11-1990  
VEGNA FULLNADARFRÁGANGS  
*Rafveituhöfundur*  
L. Rafveituhöfundur

Inntök samþykkt 9.11.1990  
L. RAFFEITU HAFNARFJÁRDAR  
*Ríbert Kristjánsson*

HÍLSVEITA TENGIST Á T.F.A.Þ



EINLÍNEMYND

TEKINGAR NÚM. 2879

Verkhett	BIRKIBERG 6 HAFNARF.	
Taknóð	Dags	<b>GUNNAR JÓNSSON</b> SÍMI 651169
G J	SEPT. '88	
Kvarði	Blað nr.	
	1	