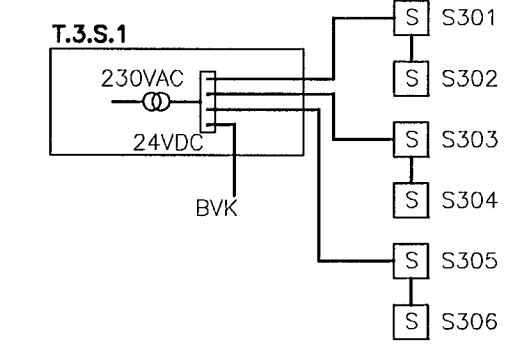


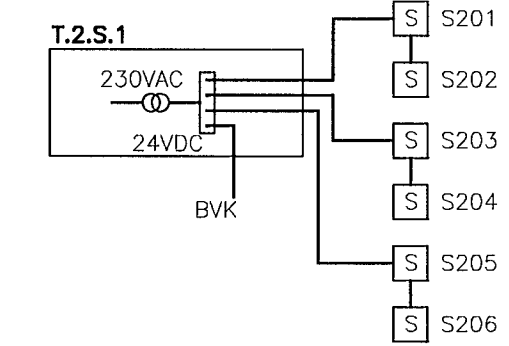
KERFISMYND – BRUNAVIÐVÖRUNARKERFI

SKÝRINGAMYNDIR:

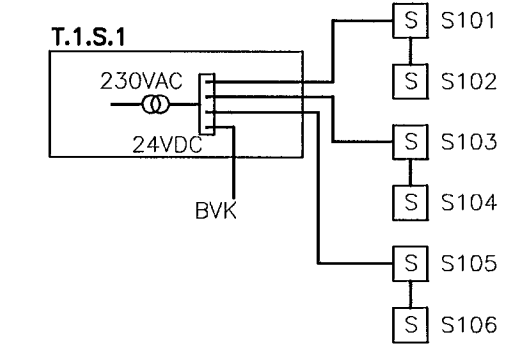
SMÁSPENNUTAFLA
T.3.S.1
SPENNUGJAFI FYRIR
HURDARSEGLA
230V AC/24V DC



SMÁSPENNUTAFLA
T.2.S.1
SPENNUGJAFI FYRIR
HURDARSEGLA
230V AC/24V DC



SMÁSPENNUTAFLA
T.1.S.1
SPENNUGJAFI FYRIR
HURDARSEGLA
230V AC/24V DC



UNDIRSTÖÐ BRUNAVIÐVÖRUNARKERFIS
Í VAKTHERBERGI Í NÖVERANDI
BYGGINGU HRAFNISTU

STJÓRNSTÖÐ BRUNAVIÐVÖRUNARKERFIS
Í ANDDYRI HÖS NR.2

SKÝRINGAR: BRUNAVIÐVÖRUNARKERFI 1.–3. HÆÐ:

- [R] : REYKSKYNJARI JÓNISKUR
- [RL] : REYKSKYNJARI OPTÍSKUR
- [O] : HANDBODI, H:1400mm
- [S] : SEGULGRIP, H:1900mm
- [B] : BRUNABJALLA, H:2400mm
- [BVK] : STJÓRNSTÖÐ BRUNAVIÐVÖRUNARKERFIS
- [X] : GAUMLJÓÐ, H:2400mm
- [ISO] : SKAMMHLAUPSEINANGRARI
- [M] : REYKLÓGA
- [O] : TVÖFALDUR HNAPPUR FYRIR STJÓRNUN Á REYKLÓGU Í LYFTURÝMI OG ÖPNU RÝMI 3. HÆÐ, H:1400mm
- [UBVK] : UNDIRSTÖÐ BRUNAVIÐVÖRUNARKERFIS

BR. DAGS. BREYTING REIKN. TEIKN.

HRAFNISTA HFJ. – FJÖLBÝLISHÚS VID GARDAVEG

RAFORKUVIRKI
BRUNAVIÐVÖRUNARKERFI
KERFISMYND
HÚS 1

HANNAD/TEIKN. JJ/LL
ATH.
SAMÞYKKT
KT. 110856-7769

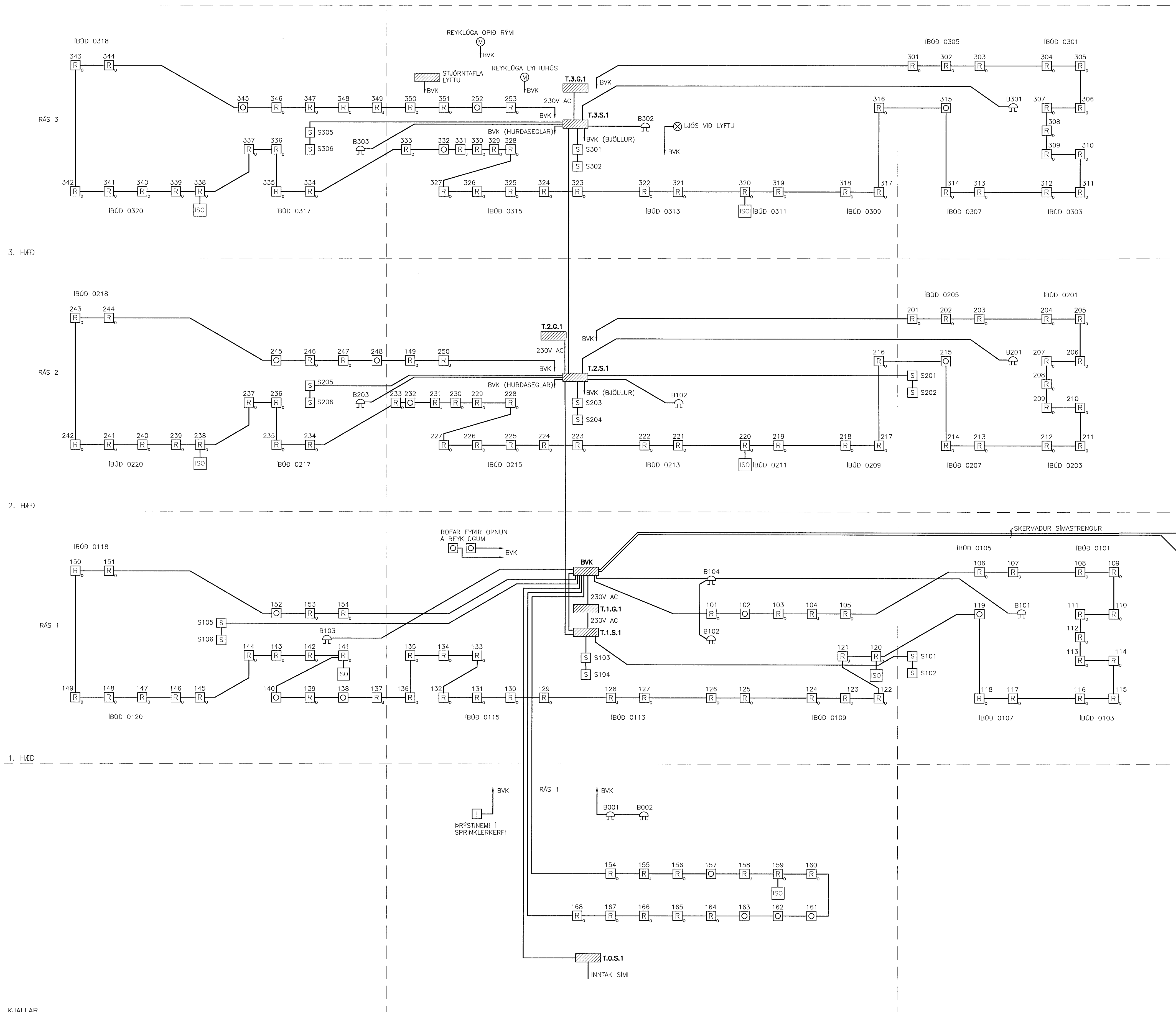
KVARDI REYKJAVÍK 08.11.2001
VERKNR. TEIKN. NR. BR.
00370 1.6.604

VSÓ
VSÓ RÁÐGJÖF

BORGARTÓNI 20, 105 REYKJAVÍK, Sími 585-9000, Símbréf 585-9010, Netfang vso@vso.is



TEIKNISTOFA
HALLDÓRB
GUÐMUNDSSONAR



KJALLARI