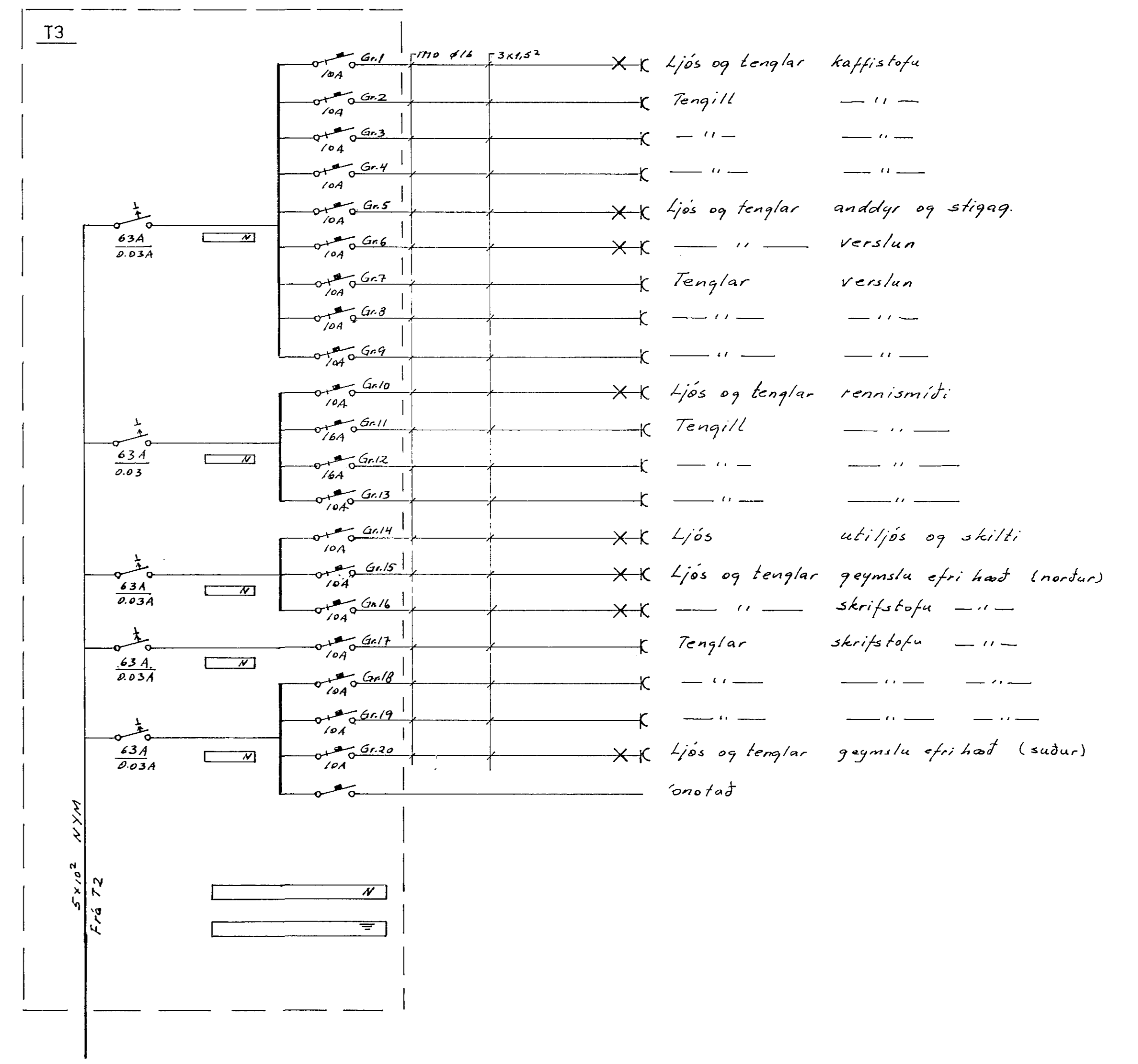
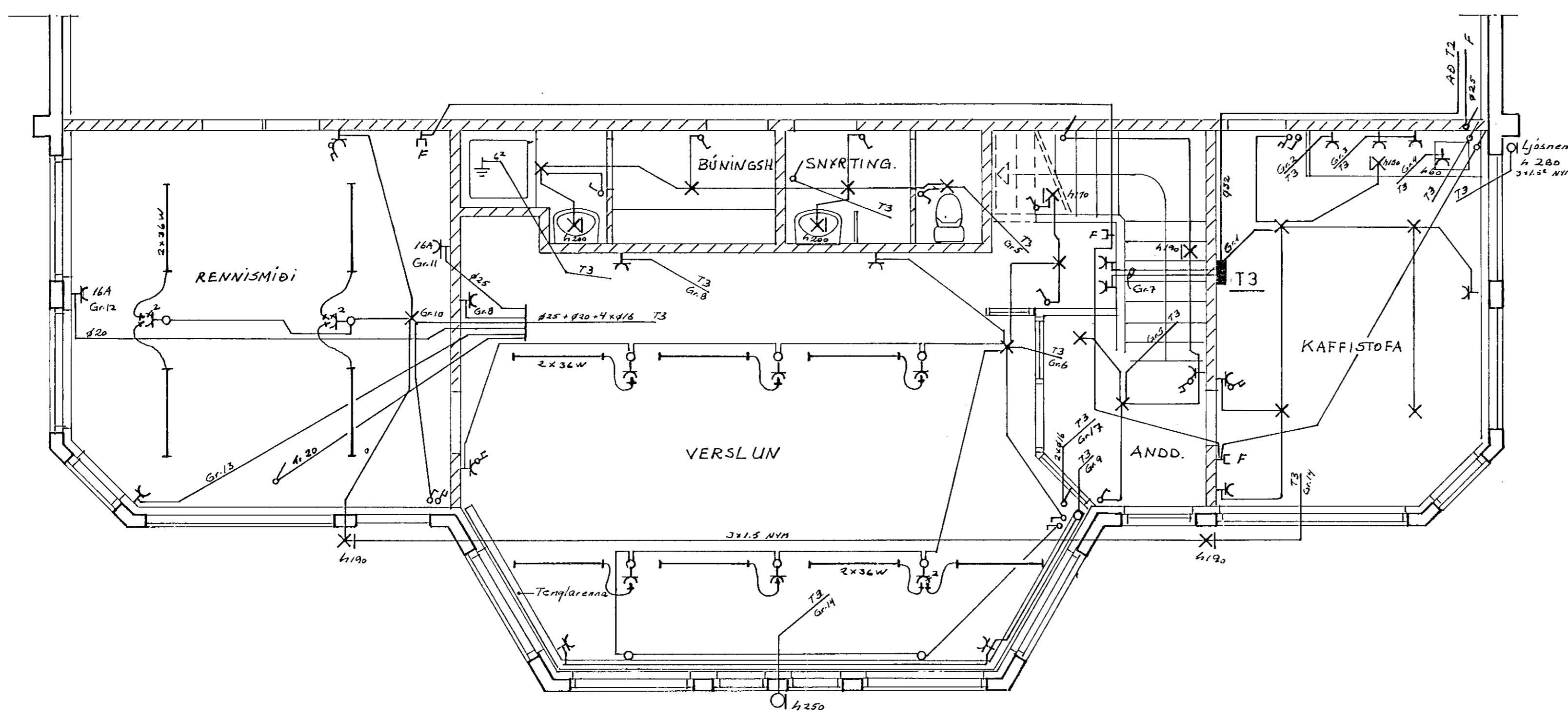


SKYRINGAR:

Málstraumur rofa sé 10 A og tengla 16 A.  
 Pípur séu 16 mm, plastpípur.  
 Taugar séu 1,5 mm<sup>2</sup> og 3 x 1,5 mm<sup>2</sup> plastkapill  
 NYM í rannum.  
 Hæð á rofum og tenglum sé 105 cm.  
 Öll mál eru frá Fullfrágöngu gólfi í miðja dós.  
 Taka skal mál millivegja samkv. smíðateikningu.



TEKNIÐ NR. 2868

NR.	BREYTING	GAFS	BR.
HVALEYRARBRAUT 2 HAFNARFIRDI			
RAFLÖGN OG VEIKSTRAUMS-LAGNIR		HÁNNAD	29.11
		TEIKNAD	7.9.91
		DAGS	júni '91
		BLAD	1 AF 2
		KVARDI	1:50
		VERK NR.	