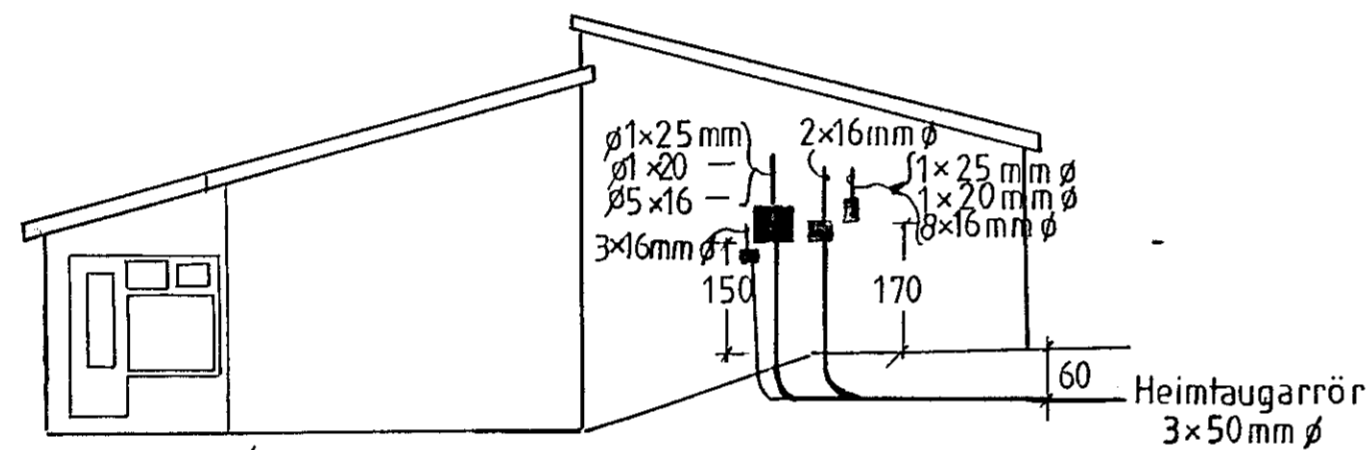


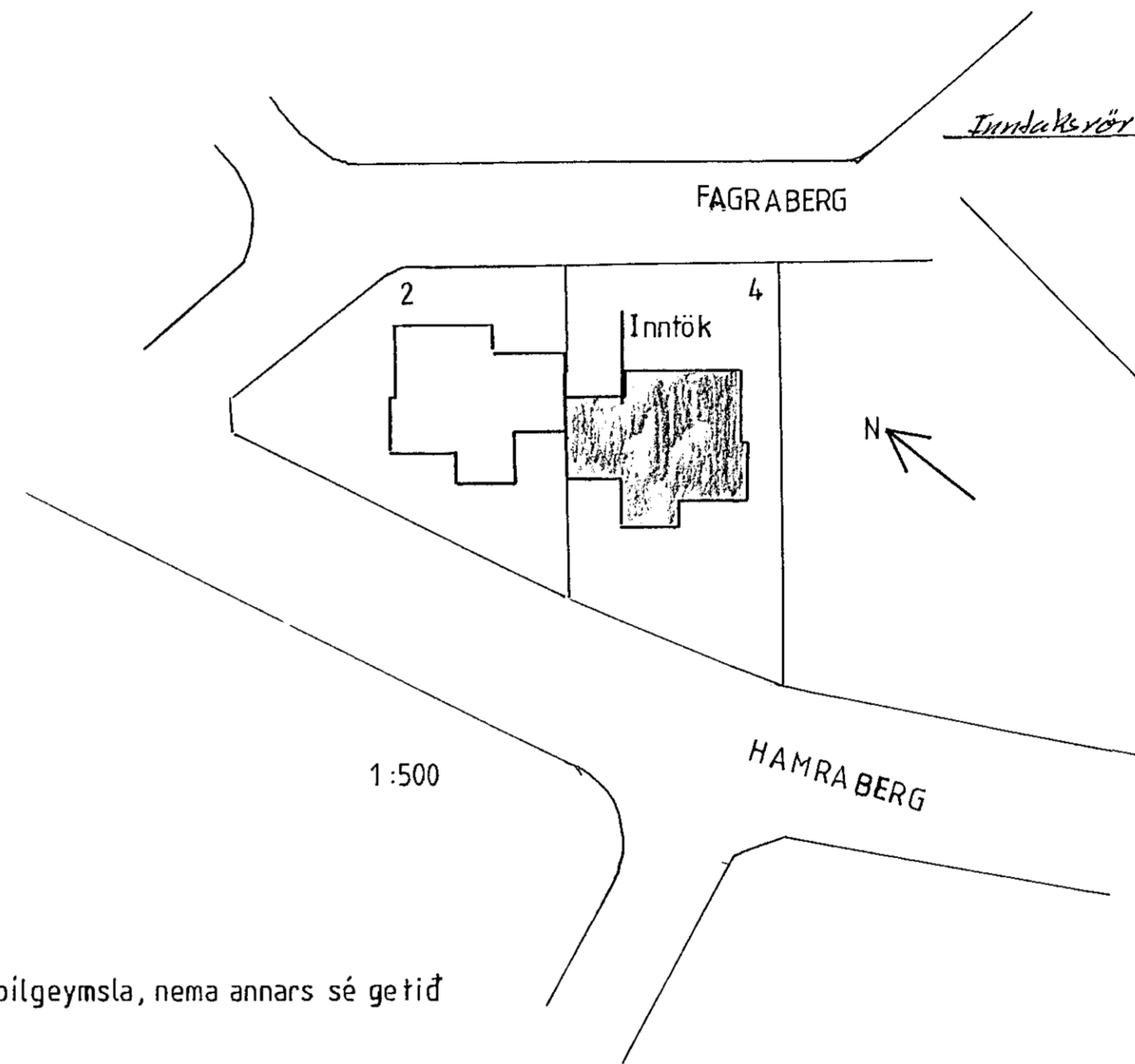
Samykktt 29-12-1987
 VEGNA FULLNADARFRÁGANGS
Jens Þórisson
 t.h. Rafveita Hafnarfjarðar

Inntök samþykkt 28.11.1987
 t.h. RAFVEITU HAFNARFJARÐAR

Albert Kristjánsson
 Inndakrör fyrir síma á að ná útsjár löðsmérk
 D.K.
 HÚSVEITA TENGIST Á R-FASA



1:100



1:500

SKÝRÍNGAR

- Hæð tengla 20cm nema annars sé getið
- " — 110cm í Eldhúsi, þvottahúsi, anddyri, baði, bílgeymsla, nema annars sé getið
- Rofar í 110cm nema annars sé getið
- Veggljós í Eldhúsi í h=135cm
- " — í Baði í h=200cm
- " — í Stofu í h=175cm
- " — í Hjónaherbergi og herb í h=120cm
- " — vid útidyr og bílgeymstu í h=235cm
- Dyrahnappur í h=110cm
- Dyrabjalla í h=220cm
- E Loftnetstengill í h=20cm
- F Sími í h=20cm

TEIKNING NR. 2543

Árni Guðni Einarsson		Tæknifræðingur sími 72774
Hannað AGE	Fagrabergr 4 Hafnarfirdi	1 af 2
Teiknað AGE		
Kvarði 1:100/1:500		