

SKÝRINGAR.

LAGNIR SÉU 16mm PLASTPIPULAGNIR
 ÍDREGNAR 3 x 1,5mm² TAUGUM.
 HÆÐARMÁL ERU Í CM FRÁ FULLFRÁ-
 GENGNU GÓLFI AD MIDRI DÓS.
 HÆÐ RÓFA 110 cm.
 HÆÐ TENGLA 20 cm.
 HÆÐ VEGSLJÓSA 165 cm.
 HÆÐ TENGLA Í ELDHÚSI, ÞVOTTANÚGI
 OG GEYMSLU 110 cm. OG BÍLSKÚR
 HÆÐ LJÓSA UNDIR ELDHÖSSKÆFUM
 143 cm.

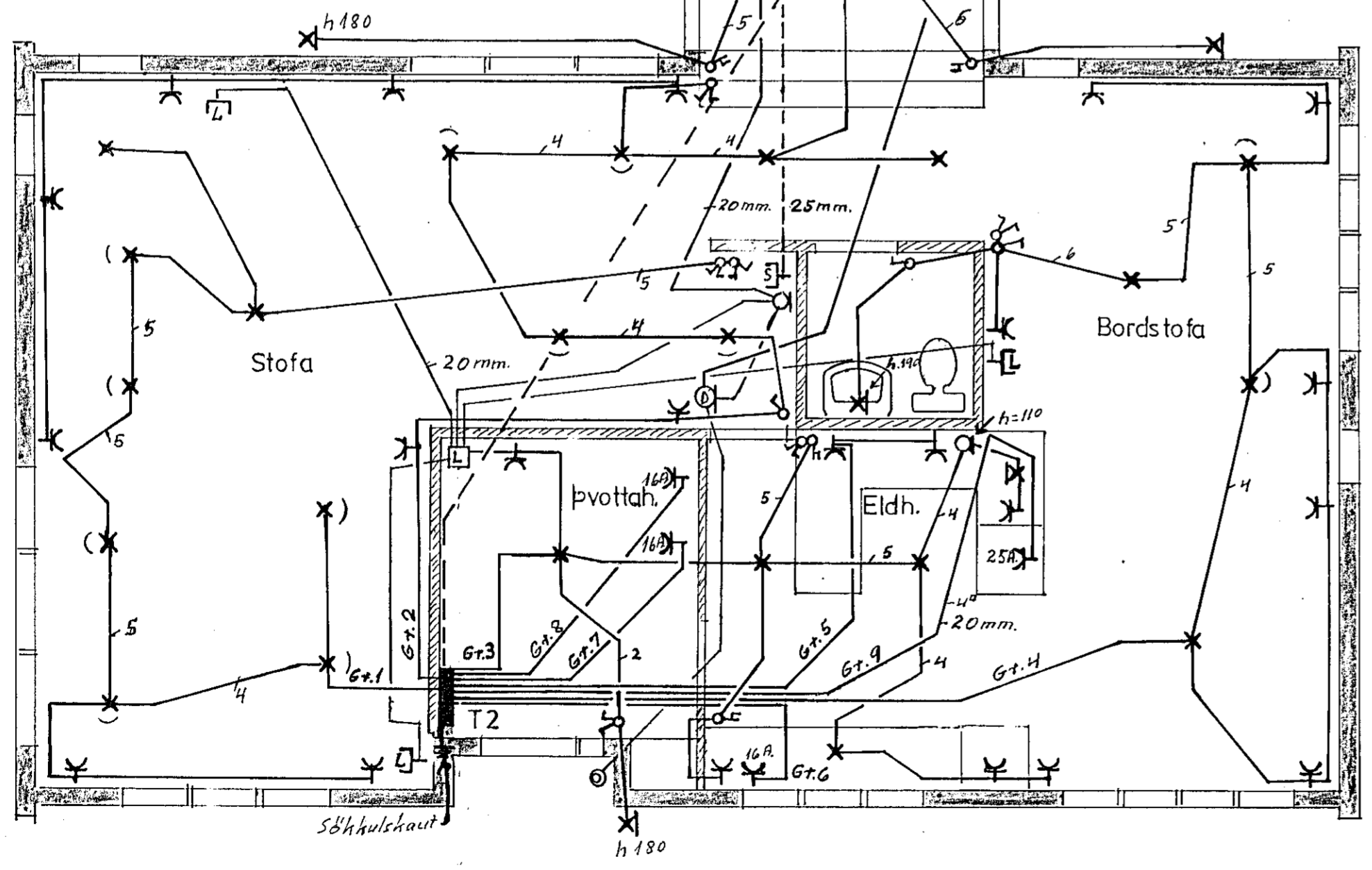
NEMA ANNARS SÉ GEIÐ

S= SÍMI, HÆÐ TENGLA 20 cm.
 L= LOFTNET, HÆÐ TENGLA 20 cm.

MÁLSTRAUMUR RAFBÚNAÐAR SÉ
 SAMRÆMI VID STÆRÐ YFIRLAGSVARNAR.
 LAGNIR SÉU SAMKVEMT REGLUM
 RAFMAGNSEFTIRLITS RÍKISINS.

HÚSVEITA TENGIST Á T-FASA
 lantök samþykkt 24/7 1987
 í.h. RAFVEITU HAFNARFIARÐAR
 Hæðir Hallgrímur.

Samþykkt 24/7 1987
 VEGNA FULLNADARFRÁGANGS
 Þórunn L. Þórunnsson
 í.h. Rafveitu Hafnarfiarðar



TEIKNING NR. 24 99 X

Verk, ALFABERG 8 HAFNARFIRÐI	
Mál 1:50	RAFLÖGN
Blad 1. af 2	
Teikning nr. 87-19	GRUNNMYND HÆÐAR
Dags. 4.5. 1987	'ASLAUGUR BJARNASON s 32141
Breytt	