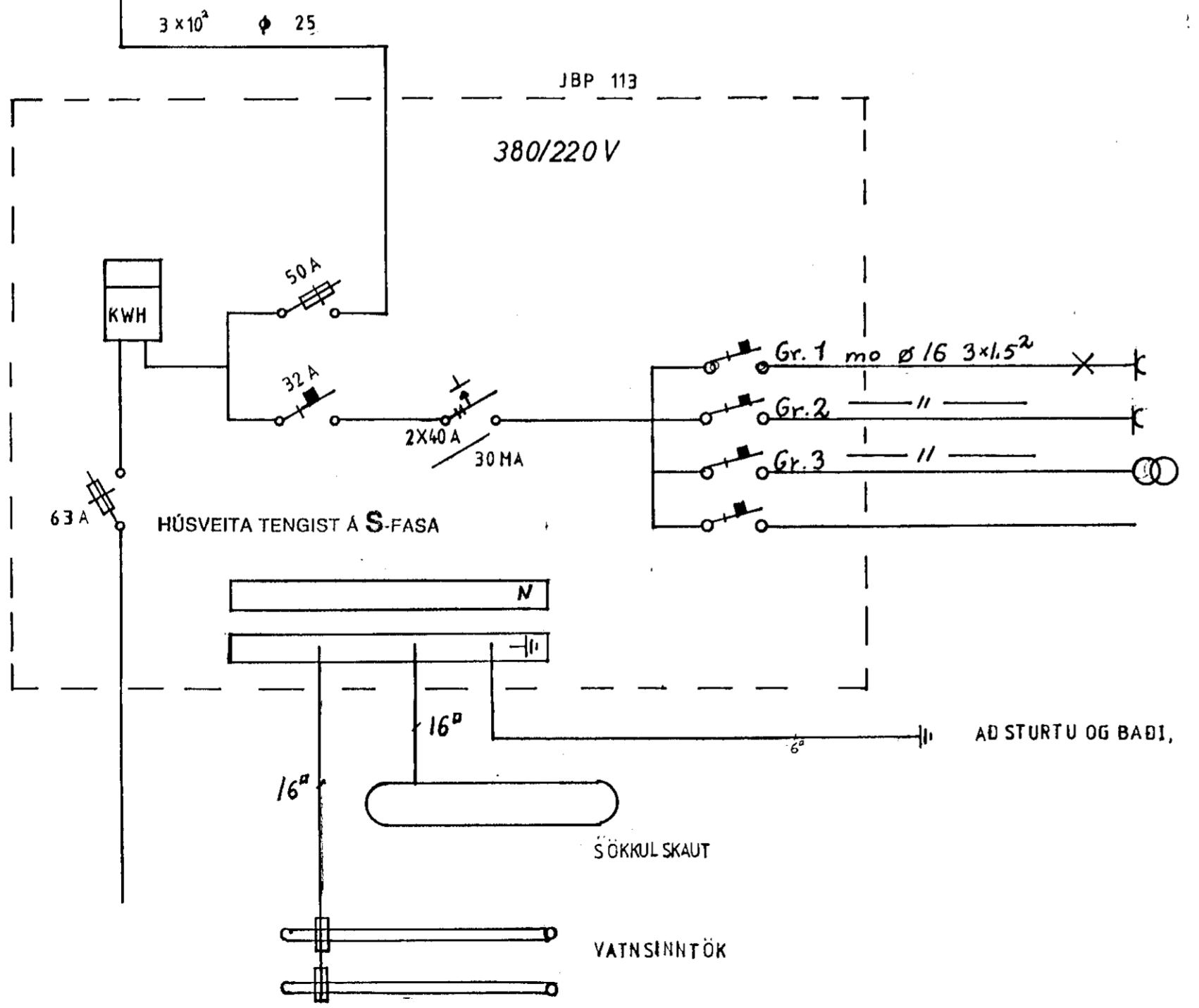
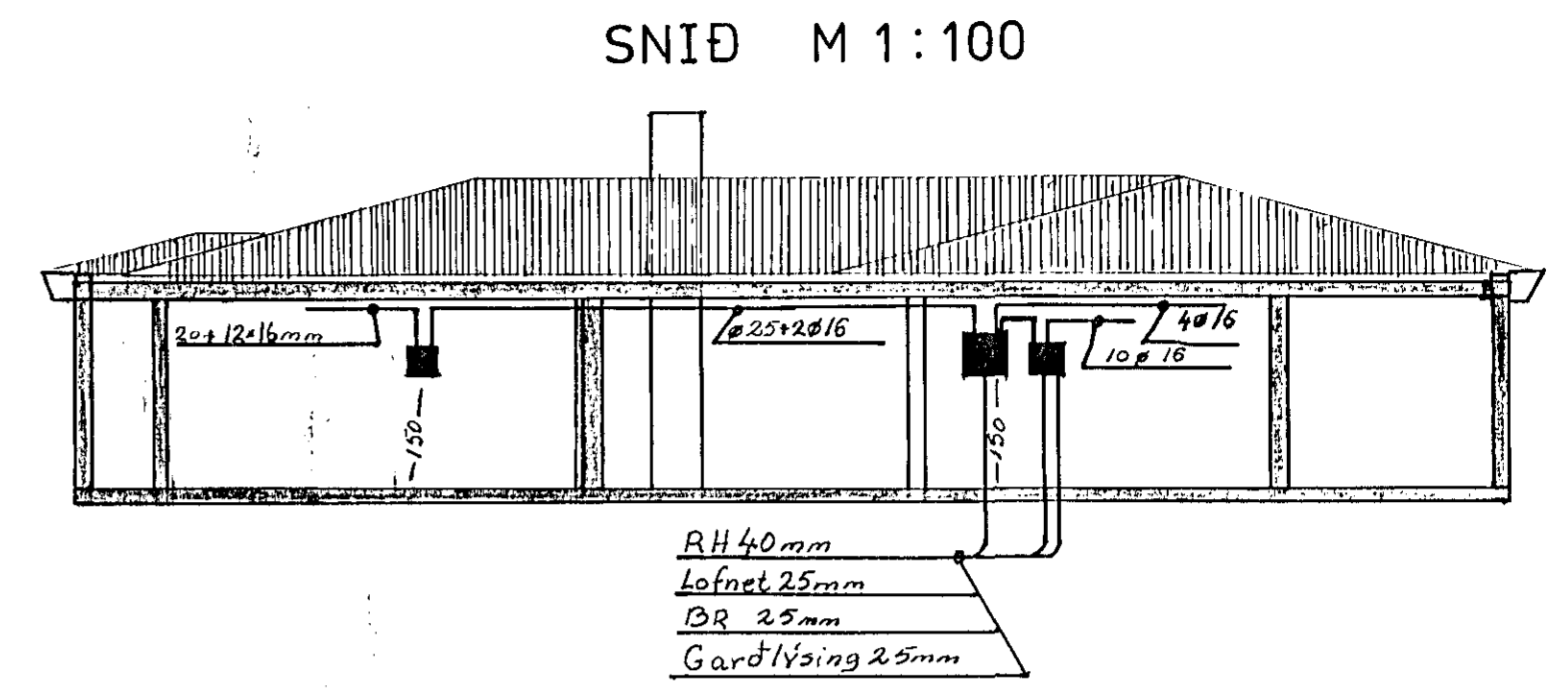
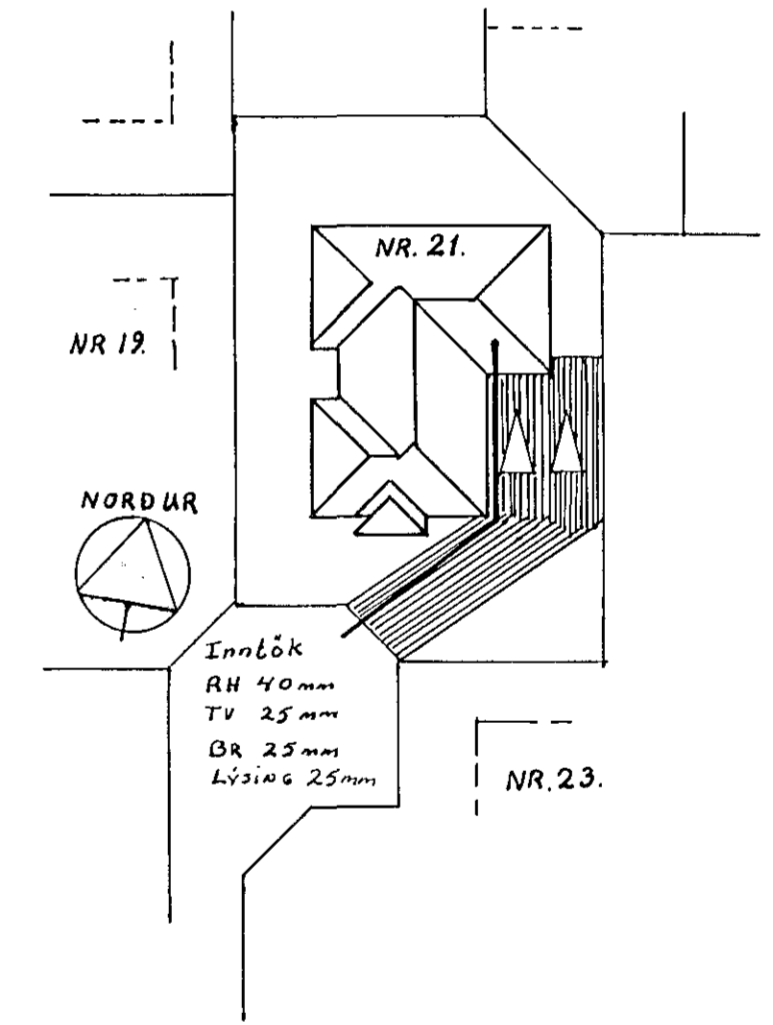


ÞVOTTAHÚS, WC, ANDDYRI, ÚTILJÓÐ.  
 BARNHERB., HJÓNHERB.  
 BARNHERB., BAÐ.  
 GANGUR, FJÖLSKYLDA.  
 ARINSTOFA.  
 STOFA, BORDSTOFA.  
 ELDHÚS.  
 OFN.  
 UPPÞVOTTAVÉL.  
 ÞVOTTAVÉL.  
 ÞURRKARI.  
 ÖRBYLGUOFN.  
 TENGILL ÞVOTTAHÚSI  
 ELDAVÉL.



BILGEYMSLA.  
 TENGILL BILGEYMSLU.  
 DYRASIMI.

AFSTÖÐUMYND M 1:500



Dags:	Hann./teikn. Þórir Ulfars. Yfirfarið:	Samb.:	M.kv.:	
Heiti: <b>KVISTABERG 21</b> EINLÍNUMYND, AFSTÖÐUMYND, SNID.			Kemur í stað:	Vikur fyrir:
Tilvísun:			Útreikn.:	Nr.: <b>2 AF2</b>
				Þórir Ulfarsson S: 53904