

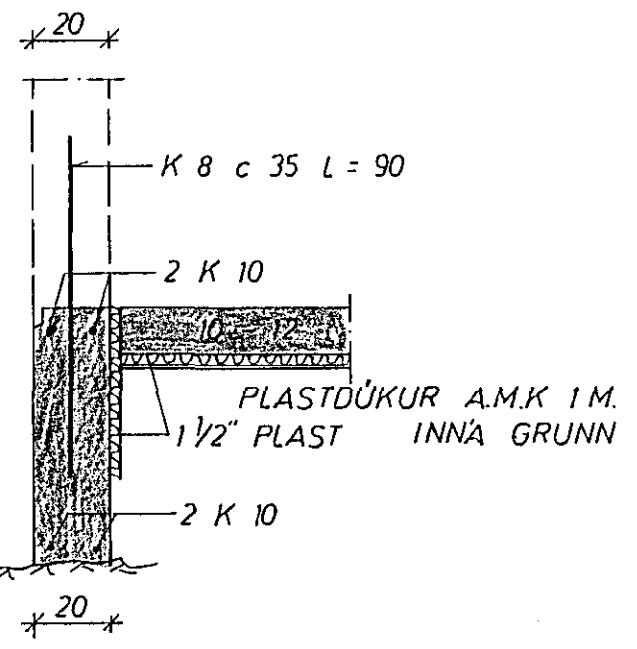
**SKÝRINGAR:**  
 UNDIRSTÖÐUR STANDI A JAFNFÖSTU HRAUNI, EKKI MINNA EN 75 cm UNDIR YFIRBORDI, NEMA KLÖPP SÉ OFAR ÞA MINNST 35 cm STEYPUGÆÐI I UNDIRSTÖÐUM OG GÖLFPLÖTU S 160 SKV IST. 10 K MERKIR KAMBSTÁL KS 40 c — FJARLÆGD MILLI JÁRNA MIÐJU A MIÐJU. MESTA ÁLAG A GRUNN KG / CM<sup>2</sup>

SETJA SKAL K 10 c 20 LÖÐRÉTT OG K 10 c 30 LÁRÉTT I INNRI HLID VEGGJA, ÞAR SEM EINHLIDA FYLLING KEMUR I STEYPUSKIL KOMI K 8 c 35 L= 90, NEMA ANNAD SÉ SÝNT. UNDIRSTRIKUD MÁL ERU MÁL SEM HAFA BREYTT.

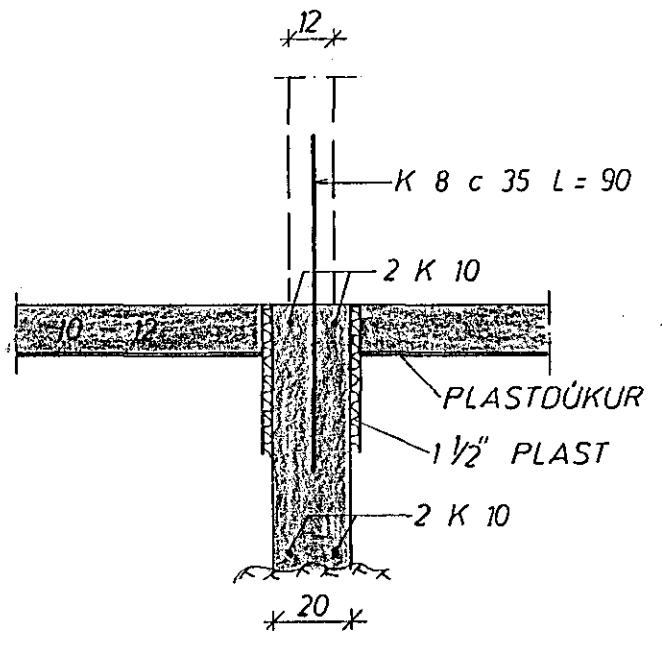
03

4.6. '75  
 BYGGINGAFLITRÚINN Í GARDAHREPPI  
 Guðni Þórsson

Einarberg M



SNIÐ I ÚTVEGG  
 1 : 20



SNIÐ I INNVEGG  
 1 : 20

GRUNNMYND 1:50

HRAUNBERGSVEGUR 9	MÆLIKVARDI 1:20 1:50	VERK 7513	TEIKN NR 1.1
UNDIRSTÖÐUR	Hannað: Teiknað: <i>ML</i>	Yfirfarið: Samb:	DAGS MÁI '75.
JÓHANN GUNNAR BERGPÓRSSON VERKFR MVFI STRANDGÖTU 11 — HAFNARFIRÐI — SÍMI 53315	BREYTT		