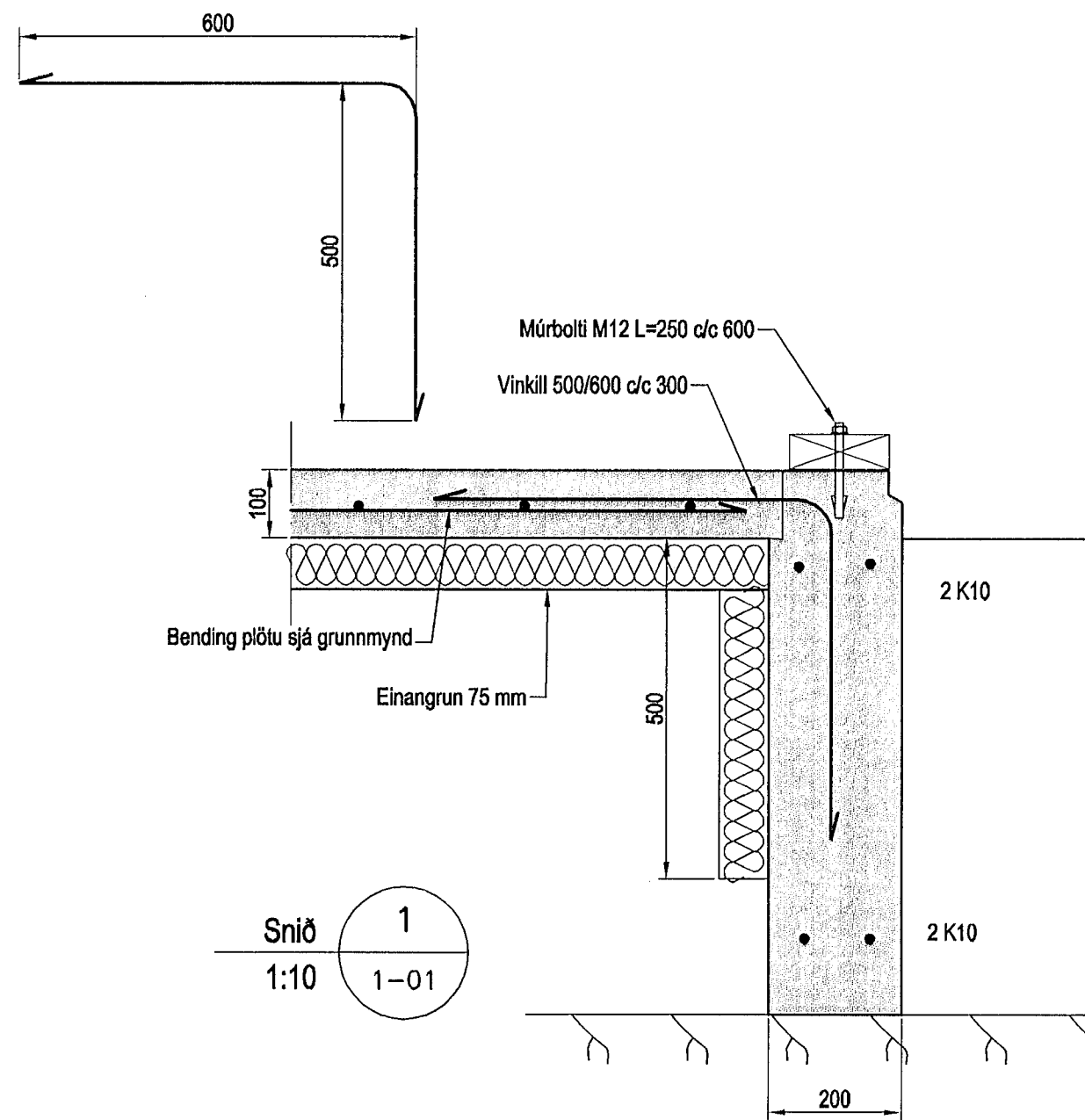


Undirstöður, Grunnmynd, 1:50



Samþykkt þann

Dyggjngatulltrúnn í Hafnarfirði
F.h. Hröflur S. Gunnlaússon

Skýringar

Almennar skýringar sjá blað 00-01
Undirstöður hvíla á klöpp
Hæð undirstöðu skal vera amk. 80 sm undir jarðvegysfirborði
Mesta álag á undirstöðu = 0,4 MPa
Fylling inn í sókkla skal vera frostfrí grús. Fyllingu skal þjappa í 30 sm lögum með 60 kg víbrósleða 3 umferðir hvert lag.
Taka skal úrtök í undirstöður fyrir frárennsilsögnum, sjá Grunnlagna teikningu.
Öll mál eru í millimetrum
Einangrun undir botnplötu skal vera 75mm polystyren 25 kg/m³

Steypa

Brötþolstlokkur: C25/28 samkv. ENV 206 (250)
Vatnssementstala: skal vera minni en 0,55
Loffmagn: 5-7%
Sigmál: 60-80 mm

Útgáfa	Breyting	Dagsetning	Hannað
Sveinbjörn Hinriksson Byggingatæknifræðingur Kt. 160851-2529 Brekkgötu 8 Hafnarfirði Sími: 555-4008, 861-9851 Netfang: svennihi@simnet.is		Staður Einiberg 3 Hafnarfirði	
		Skýring Viðbygging, Undirstöður	
Hannað / Teiknað		Kvarði	Verknr.
		1:50 1:10	03-10
		Dagsetning	Teikn.nr.
		5.03.10	1-01