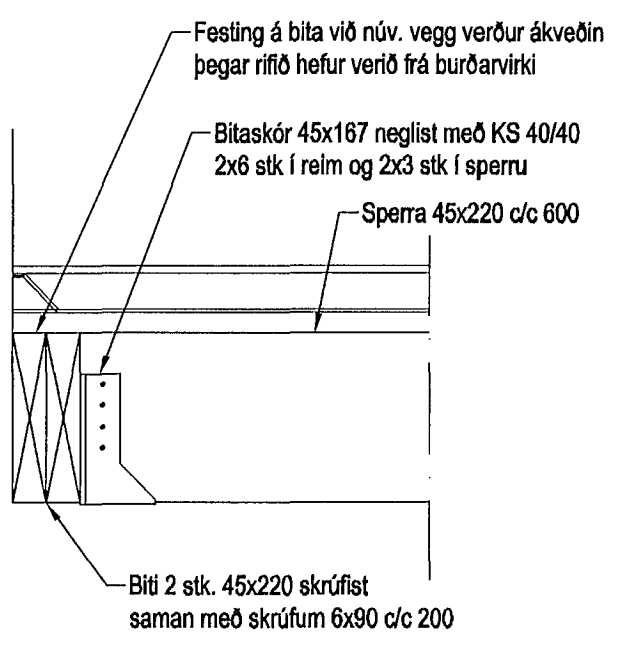
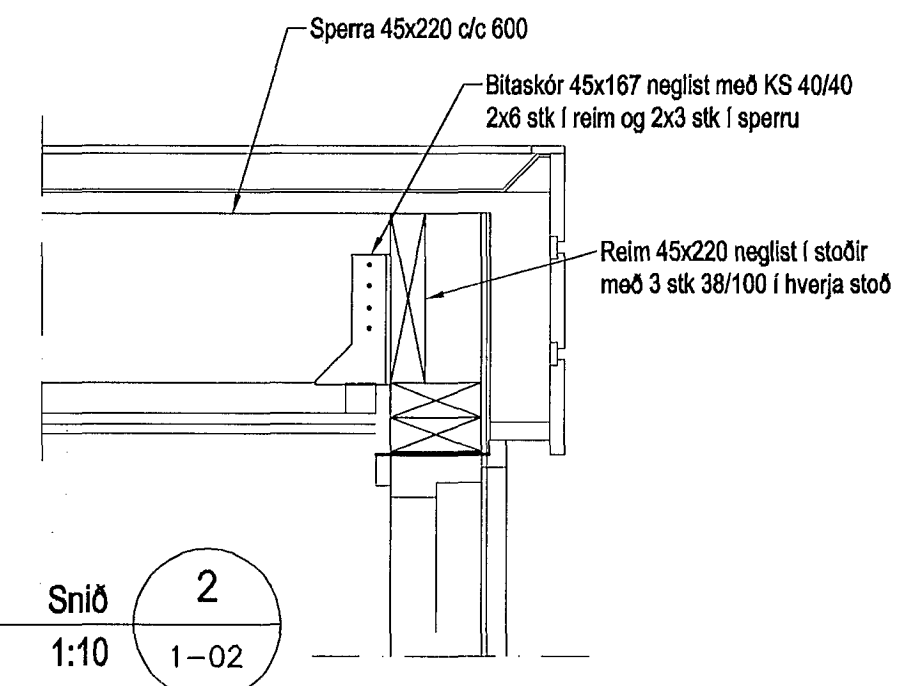


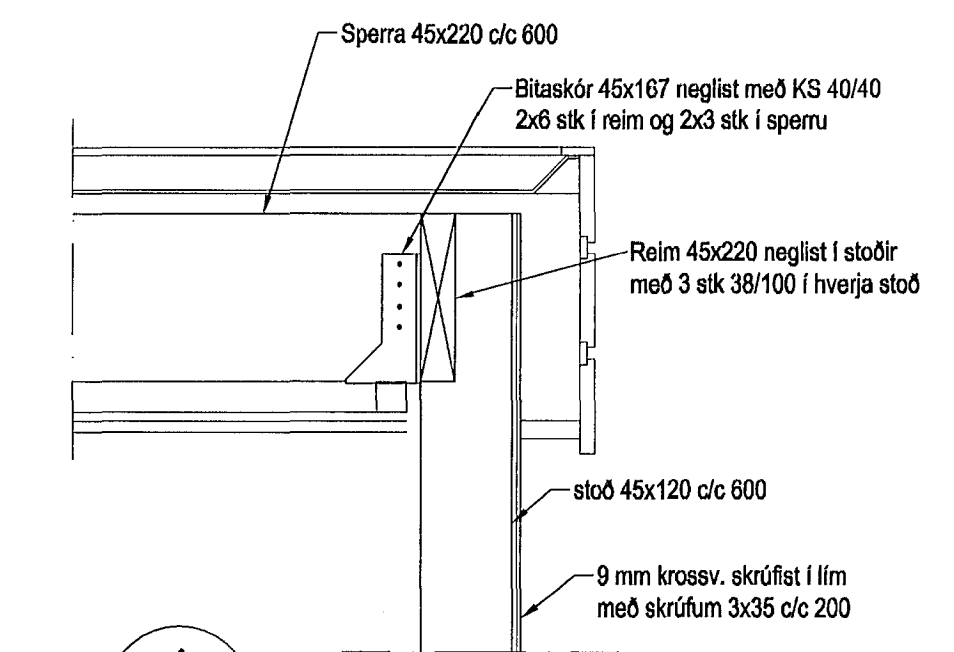
Grunnmynd, 1:50



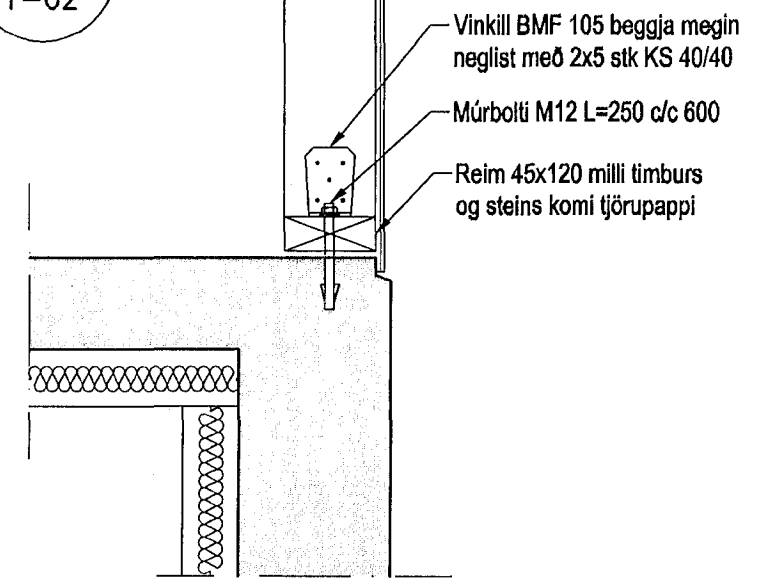
Snið 3  
1:10 1-02



Snið 2  
1:10 1-02



Snið 1  
1:10 1-02



Sambykkt þann  
 Byggingatæknifræðingur  
 E. H. Þórður S. Gunnlaússon

Skýringar

Tímbur

Allt tímur í burðarvirki skal vera styrkleikaflokkað minnst K18 samkv. ÍST-DS 413 nema annað sé tekið fram á teikningum. Tímur sem leggst að eða í steypu skal fúaverja á viðurkenndan hátt. Leggja skal tjörupappa milli trés og steypu

Festingar

Allt stál í festingum skal vera Fe 360 og allir boltar uppfylla styrkleikaflokk 4,6 samkv. DS 412. Undir boltarar sem koma að tré skal setja skinnur sem eru breidd = 3 x þvermál bolta þykkt = 0,3 x þvermál bolta

Útgáfa	Breyting	Dagsetning	Hannað	
<b>Sveinbjörn Hinriksson</b> Byggingatæknifræðingur Kt. 160851-2529 Brekkugötu 8 Hafnarfirði Sími: 555-4008, 861-9851 Netfang: svennihi@simnet.is		Staður <b>Einiberg 3 Hafnarfirði</b> Skýring Viðbygging, Burðarvirki		
Hannað / Teiknað	Kvarði	Dagsetning	Verknr.	Teikn.nr.
<i>[Signature]</i>	1:50	6.05.16	03-10	1-02