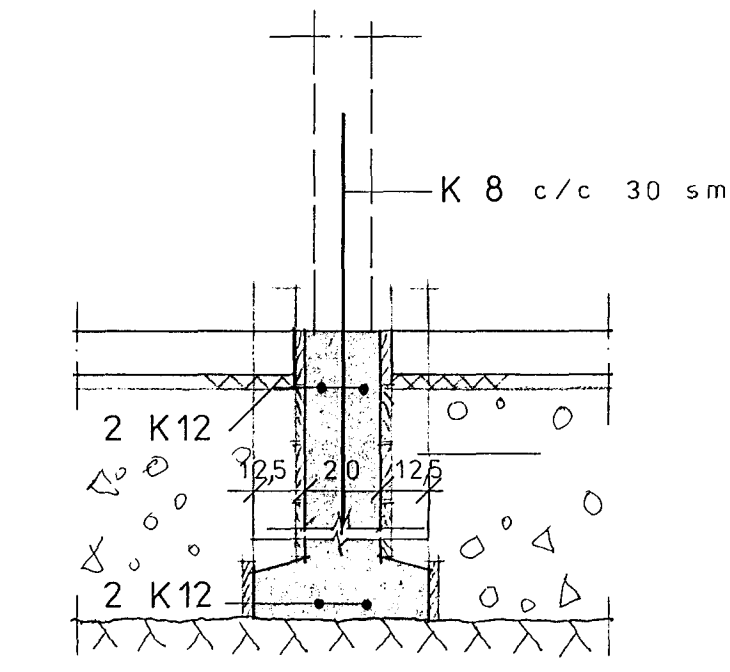
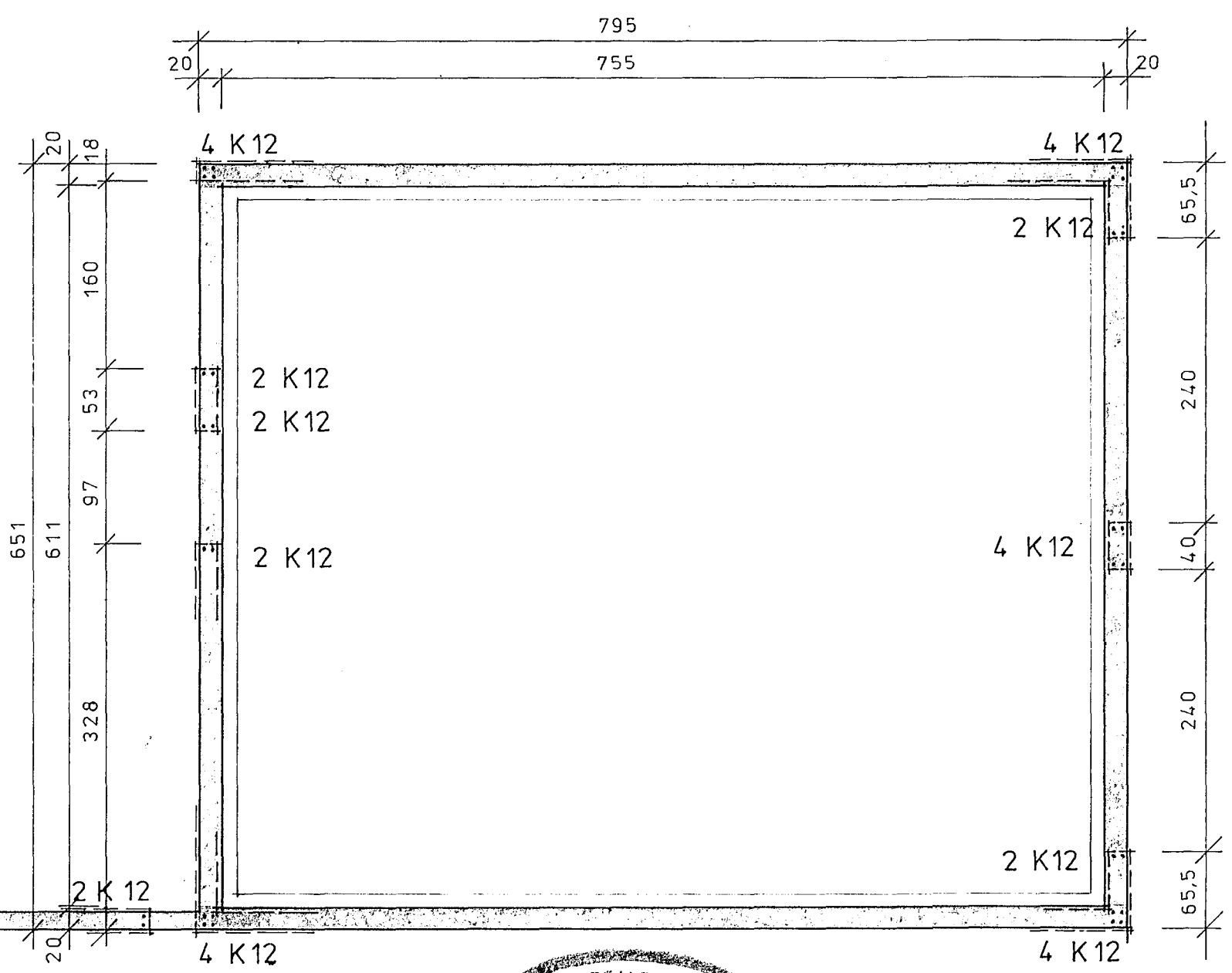


SNID Í ÚTVEGG
mkv. 1:20



SNID Í INNVEGG
mkv. 1:20



GRUNNMYND
SÓKKULVEGGIR mkv. 1:50

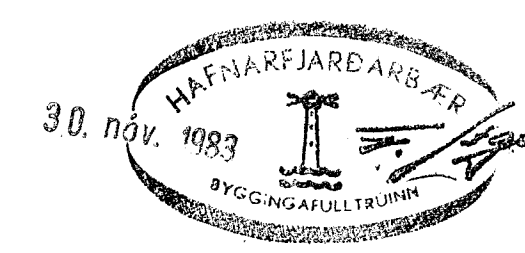
SKÝRINGAR :

ÖLL ÓNEFND MÁL ERU Í sm.
K MERKIR KAMBSTÁL KS 40.
c/c - r - FJARLÆGD MILLI
JÁRNÁ MIÐJU Á MIÐJU.

SÓKKLAR STANDI Á JAFNFÖSTU
HRAUNI.
MESTA ÁLAG Á GRUNN 3,0 kg/sm²
HÆÐ SÓKKLA SÉ EKKI MINNI
EN 75 sm.

Í ALLA SÓKKULVEGGI KOMI 2 K12
NEÐST OG EFST ÁSAMT TENGI-
JÁRNUM K 8 c/c 30 sm., L 90 sm.,
NEMA ANNAÐ SÉ SÝNT.
Í VEGGENDA OG UM ÖLL OP KOMI
2 K12 ER NÁI 60 sm ÚT FYRIR
JÁRN SKAL VÍXLLEGGJA UM 60 sm.
Á SAMSEYKTUM OG HORNUM.

STEYPUGÆÐI S-160 Í SÓKKLUM OG
Í GÓLFPLÓTU.



STIG. GÍSLASON ARKITEKT FAÍ
EINIBERG 5 HAFNARFIRÐI
UNDIRSTÓÐUR
TEIKNAD Í OKT. 1983

mkv. 1:50
blnr. 1/3

H. *[Signature]* T. *[Signature]*