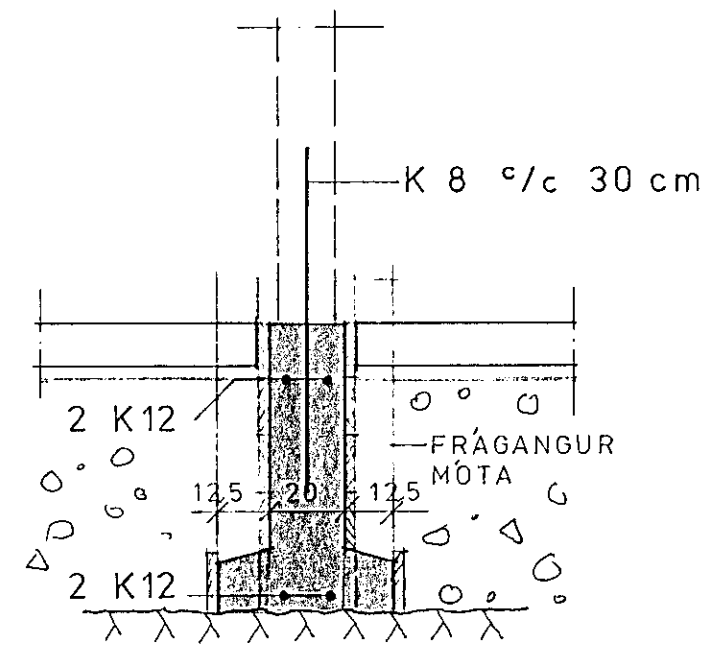
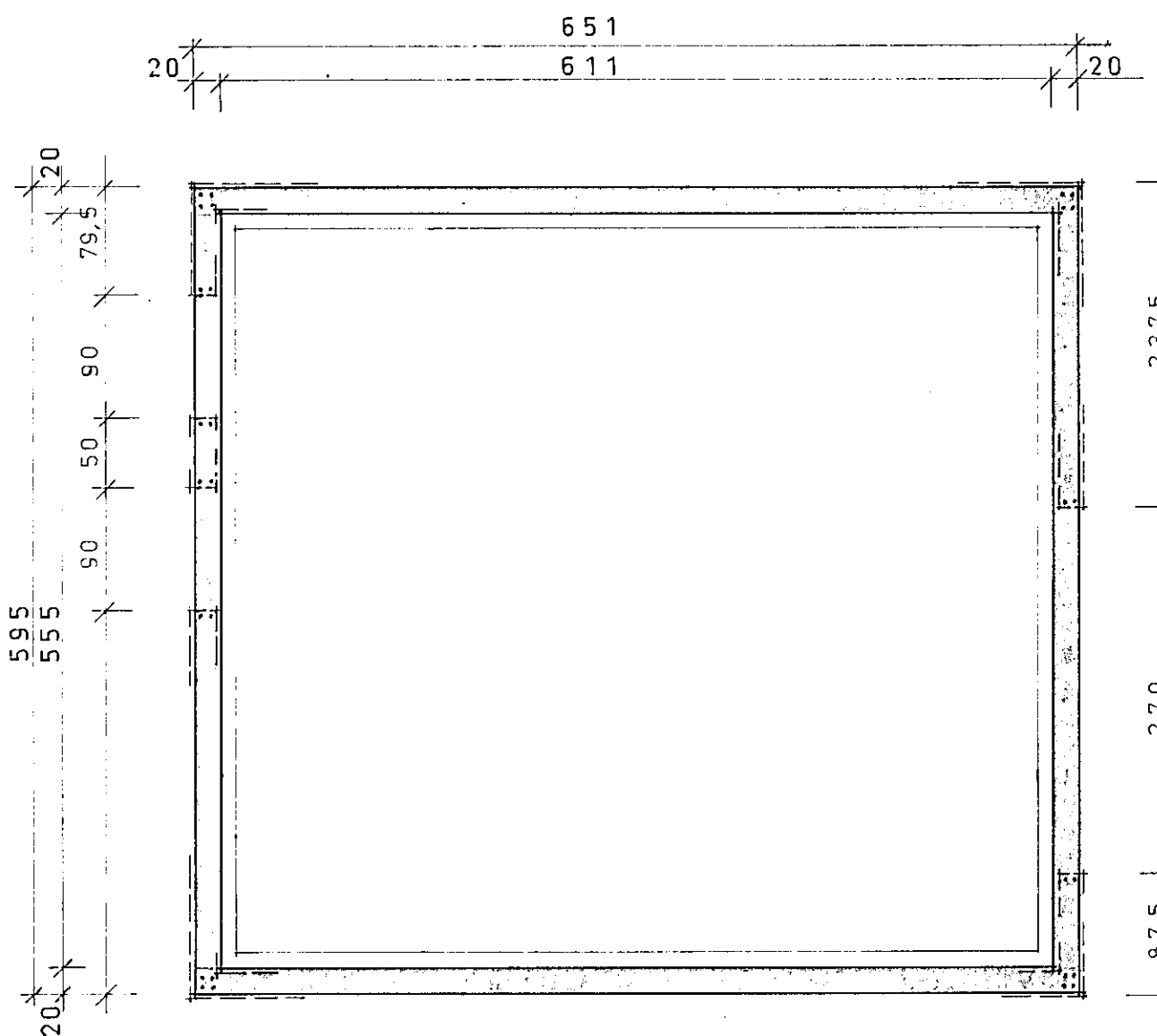


SNID Í ÚTVEGG
mkv. 1:20



SNID Í INNVEGG
mkv. 1:20



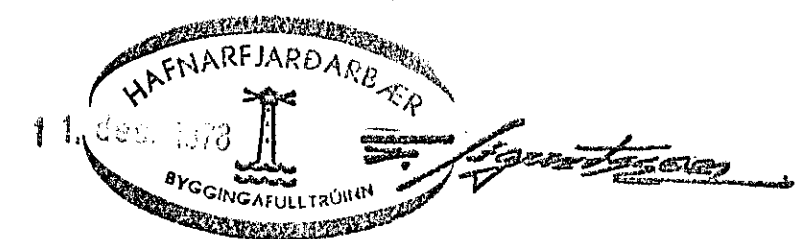
SKÝRINGAR :

ÖLL ÓNEFND MÁL ERU Í cm.
K MERKIR KAMBSTÁL KS 40.
c/c — FJARLÆGÐ MILLI JÁRNA
MIÐJU Á MIÐJU.

SÖKKLAR STANDI A JAFNFÖSTU
HRAUNI.
MESTA ÁLAG Á GRUNN 30 KG/cm²
HÆÐ SÖKKLA SÉ EKKI MINNI
EN 75 cm.

Í ALLA SÖKKULVEGGI KOMI 2 K 12
NEÐST OG EFST ÁSAMT TENGI-
JÁRNUM K 8 c/c 30, L=90, NEMA
ANNAÐ SÉ SÝNT.
Í VEGGENDA OG UM ÖLL OP KOMI
2 K 12 ER NÁI 60 cm ÚT FYRIR.
JÁRN SKAL VÍXLLEGGJA UM 60 cm
Á SAMSEYKTUM OG HORNUM.

STEYPUGÆÐI S-160 Í SÖKKLUM OG
Í GÓLFPLÖTU.



GRUNNMYND
SÖKKULVEGGIR mkv. 1:50

E-9

SIG. GÍSLASON ARKITEKT FA Í

HRAUNBERGSVEGUR NR. 7 HAFNARFIRÐI
UNDIRSTÖÐUR MKV. 1:50
TEIKNAD Í NÓV. '78 blnr. 1

H. T. Gíslason