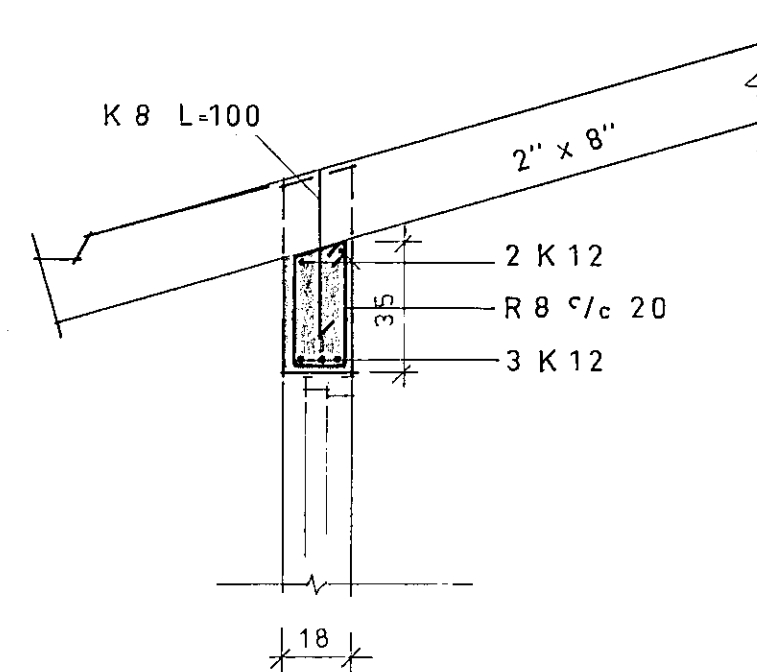
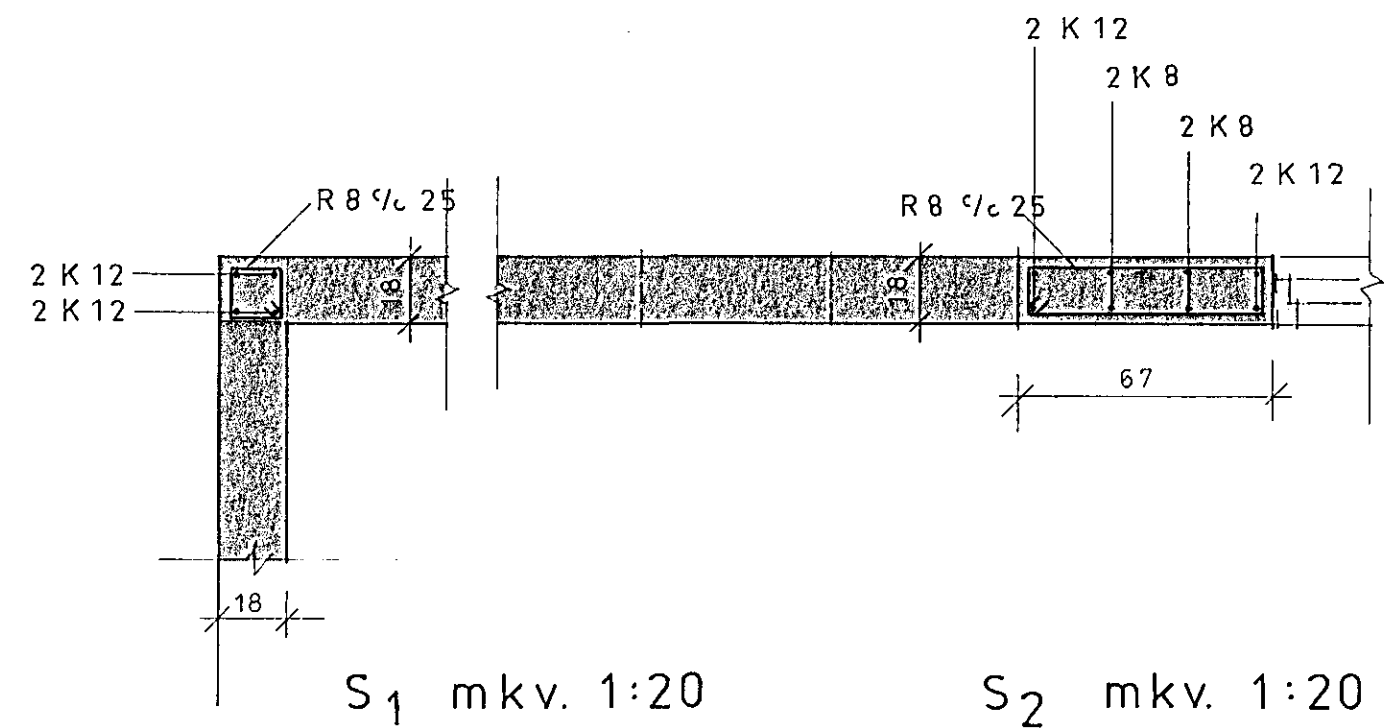


SNID A mkv. 1:20

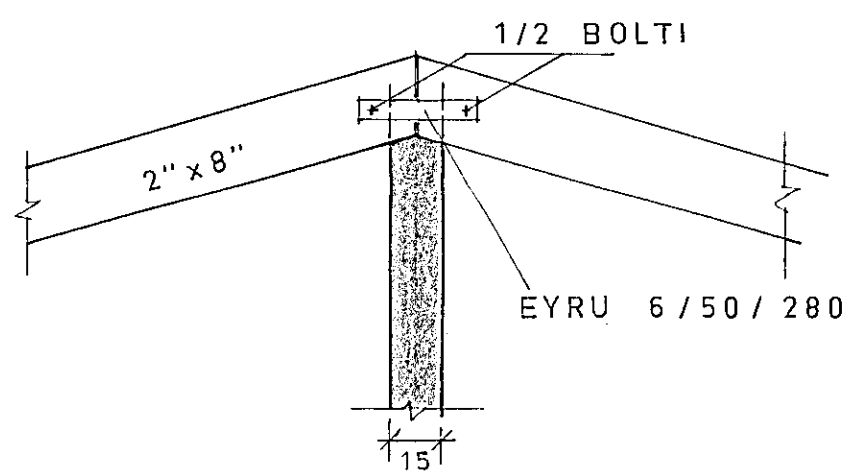


SNID D mkv. 1:20

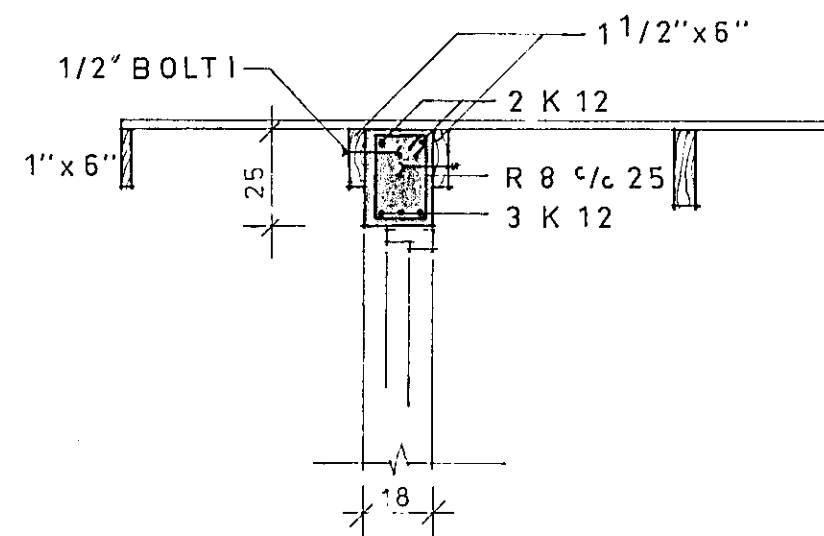


S<sub>1</sub> mkv. 1:20

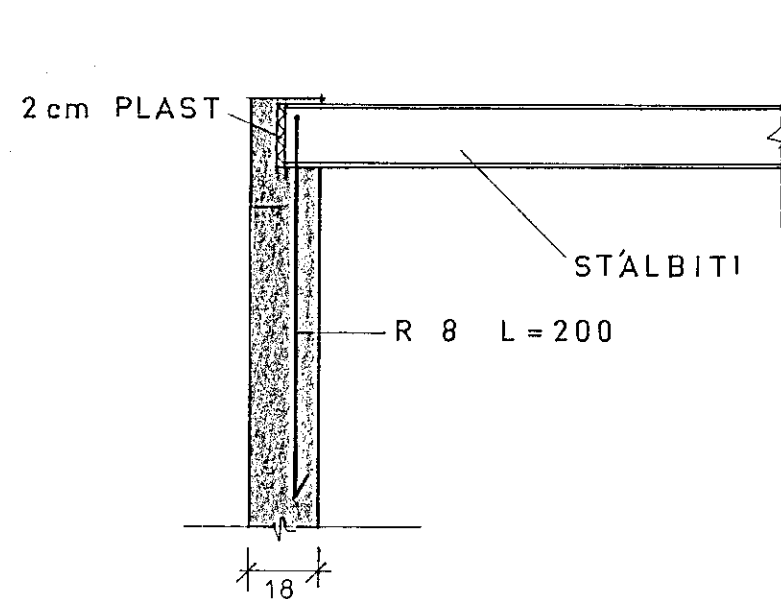
S<sub>2</sub> mkv. 1:20



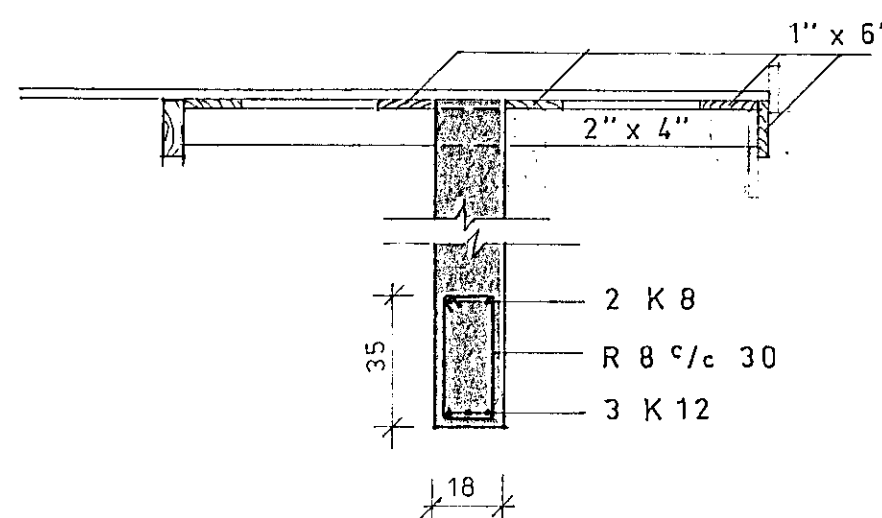
SNID B mkv. 1:20



SNID E mkv. 1:20



SNID C mkv. 1:20



SNID F mkv. 1:20

SKÝRINGAR :

ALLA BURÐARVIÐI Í ÞAKI, SEM LIGGJA Á EÐA AÐ STEYPU SKAL FÚAVERJA MEÐ FÚAVARNAREFNI. ALLUR SAUMUR OG BOLTAR Í ÞAKI SKULU VERA GALVANISERAÐIR.

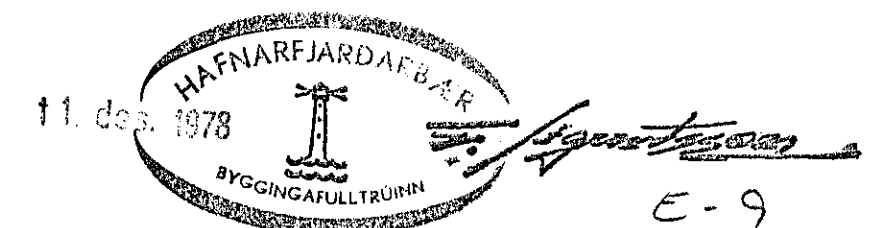
JÁRNSTÆRÐIR ERU Í mm EN ÖNNUR ÖNEFND MÁL ERU Í cm.

K MERKIR KAMBSTÁL KS 40  
R — STEYPUSTYRKARJÁRN ST 37

Í VEGGENDA, UPPMEÐ OG UNDIR ÖLL MÚROP KOMI 2 K 12 ER NÁI 60 cm ÚTFYRIR. YFIR MÚROP KOMI 2 K 12 ER NÁI SAMFELLD MILLI HORNÚLNA NEMA ANNAD SÉ SÝNT. JÁRN SKAL VIXLLEGGJA UM 60 cm Á SAMSKYPTUM OG Í HORNUM.

JÁRNUM SKAL HALDIÐ Í RÉTTRI FJARLÆGD FRÁ MÓTUM MEÐ ÞARTILGERÐUM KUBBUM (ÚTVEGGIR AÐ UTAN 3 cm, AÐ INNAN 2 cm). TIL FESTINGAR Á SPERRUM KOMI LYKKJUR K 8 L-100, NEMA ANNAD SÉ SÝNT.

STEYPUGÆÐI S 200 Í VEGGI.



SIG. GÍSLASON ARKITEKT FAÍ

HRAUNBERGSVEGUR NR. 7 HAFNARFIRÐI

SNID  mkv. 1:20

TEIKNAD Í NÓV. '78  blnr. 3

*Sigurður Gíslason*

H.  T.