

ALMENNT

HÆÐIR ERU Í M Í HÆÐARKEFNI REYKJAVÍKUR

7,21 TÁKNAR HÆÐ 7,21 M Í SNIDMYND.

7,21 TÁKNAR HÆÐ Á PLÖTU 7,21 Í GRUNNMYND

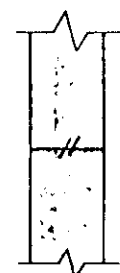
JÁRNSTÆRDIR ERU Í MM

TIMBURSTÆRDIR ERU Í MM

ÖLL ÓNEFND MÁL ERU Í MM

150 TÁKNAR AÐ ÞYKKT PLÖTU (VEGGJAR) ER 150 MM

Á GRUNNMYNDUM AF PLÖTUM ER SNIDID TEKID UNDIR ÞEIRRI PLÖTU SEM SÝNA Á.



TÁKNAR STEYPUKIL

ÁLAGSFORSENDUR

LEYFT ÁLAG Á GRUNN: 500 kN/m² (5 kg/cm²)

SNJÓÁLAG: 1.0 kN/m² (100 kg/m²)

VINDÁLAG q₀: 1.4 kN/m² (100 kg/m²)

NOTÁLAG: 1.5 kN/m² (150 kg/m²)

TRÉVERK

GÆDAFLOKKUR LÍMTRÉS ER L40. AÐRIR BURÐARVIÐIR ERU HÚSPURRT EFNÍ Í FLOKKI IV.

ALLIR FESTIHLUTAR ÚR JÁRNI SKULU VERA HEITGALVAN-HÚÐAÐIR, NEMA ANNAD SÉ SKILGREINT Á SÉRTEIKNINGU.

ÞAR SEM TRÉ LEGGST AÐ STEINSTEYPU EDA STEYPIST INN KOMI ASFALTPAPPI MILLI STEINS OG TRÉS.

FÚAVERJA SKAL SPERRUENDA OG ÞÁ HLUTA TRÉS, SEM STEYPAST INN EDA LEGGJAST AÐ STEINSTEYPU, MED C-TOX EDA SAMBERILEGU EFNÍ (TVÆR UMFERDIR).

N-TÁKNAR "VENJULEGA" NAGLA.

K-TÁKNAR KAMBAGLA, BMF.

NAGLASTÆRD a/b TÁKNAR NAGLA MED ÞVERMÁL 0,1 × a MM OG LENGD b MM.

UNDIR ALLAR BOLTARÆR, SEM HERDAST AÐ TRÉ KOMI SKÍFUR MED KANTLENGD 3 × d OG ÞYKKT 0,3 × d (d ER ÞVERMÁL BOLTANS).

JÁRNALÖGN

ALMENN ÁKVÆÐI SJÁ ÍST10I3 OG ÍST10I6.1

GERÐ OG MERKING JÁRNA:

STÁL MERKT K ER KAMBSTÁL KS 40 MED SKRIDMÖRK $\sigma_f = 400 \text{ N/mm}^2$

STÁL MERKT S ER SUÐUHÆFT KAMBSTÁL KS 40S MED SKRIDMÖRK $\sigma_f = 400 \text{ N/mm}^2$

STÁL MERKT R ER SLÉTT STÁL MED SKRIDMÖRK $\sigma_f = 240 \text{ N/mm}^2$

— KAMBJÁRN Í NEDRI BRÚN PLÖTU EDA FJÆRFLETI VEGGJAR

- - - KAMBJÁRN Í EFRI BRÚN PLÖTU EDA NÆRFLETI VEGGJAR

— K1003c200 EITT 10 MM KAMBJÁRN NR. 03 Í JÁRNASKRÁ Á HVERJA 200 MM Á SVÆÐI SEM MÁLLÍNAN NÆR YFIR.

— ENDI Á KAMBJÁRNI, BEINN.

— KRÓKBÆYGDUR ENDI Á SLÉTTU JÁRNI.

— JÁRN BÆYGIST SKEYTILENGD INN Í AÐLIGGJANDI VEGG / PLÖTU.

5K1618 FIMM 16 MM KAMBJÁRN (KS 40). NÚMER 18 Í JÁRNASKRÁ.

↔ GEFUR STEFNU JÁRNA SEM LEGGJAST NÆST YFIRBORÐI STEYPU.

SKEYTING JÁRNA

Í PLÖTUM OG VEGGJUM SKAL EKKI SKEYTA MEIRA EN FJÓRÐA HVERT JÁRN Í SAMA ÞVERSNIDI NEMA ANNAD SÉ SÝNT Á TEIKNINGU.

SKEYTILENGD VID VÍXILLAGNINGU SKAL VERA 40 d (d = ÞVERMÁL STANGAR)

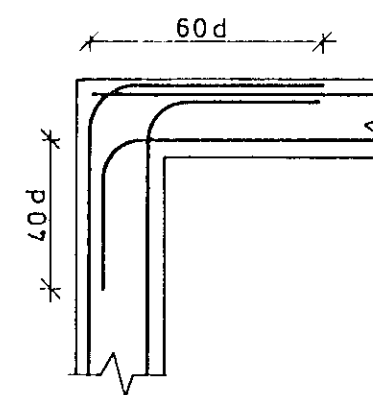
TÁKNAR 2K12 Í VEGGENDA:



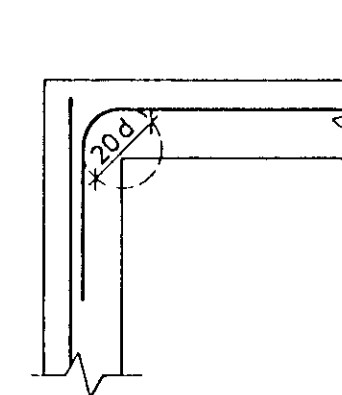
TENING JÁRNAGRINDA

(d ER ÞVERMÁL JÁRNS)

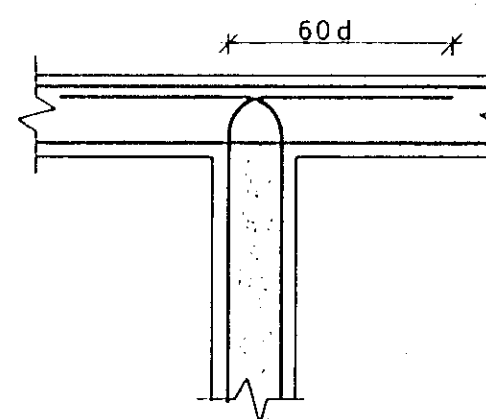
HORN, TVÖFÖLD GRIND



EINFÖLD GRIND



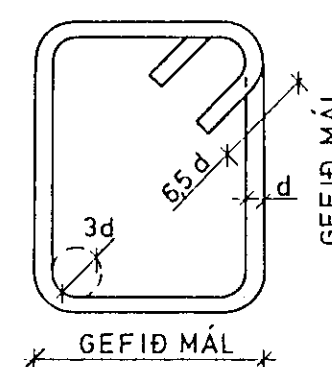
TÉ, TVÖFÖLD GRIND



BÆYING JÁRNA:

GJARDIR

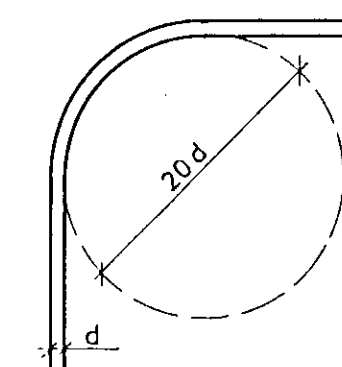
ST. 37 EDA KS 40S



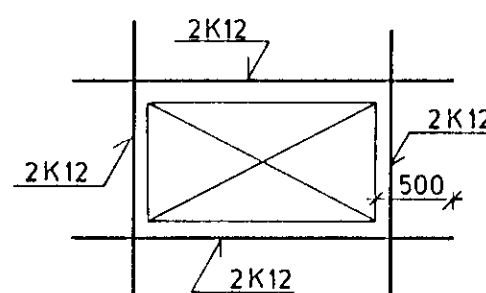
SJÁ EINNIG ÍST10I6.2

KAMBSTÁL

KS 40



EF EKKI ER ANNARS GETID KOMI 2K12 Í KRINGUM OP Í PLÖTUM OG VEGGJUM ER NÁI 500 MM ÚT FYRIR OPID.



STEINSTEYPA

BRÖTÞOLSFLOKKUR STEYPU:

BYGGINGARHLUTAR	BRÖTÞ.- FL.	FRAMKV. FL. *	ATH.
	S 120		
	S 160		
	S 200		
ÖLL STEYPA	S 250	c	
	S 300		
	S 350		

* SBR. ÍST10I8

SIGMÁL 60 - 100

LOFTBLENDI: Í ALLA STEYPU SKAL BLANDA LOFTBLENDI ÞANNIG AÐ LOFTINNIHALD VERÐI 4 - 6 %

STEYPUVINNA: SJÁ ÍST10I7.

STÆRSTA KORNA- STÆRD MALAR: 19 mm Í JÁRNBENTUM VEGGJUM. 32 mm Í JÁRNBENTUM PLÖTUM.

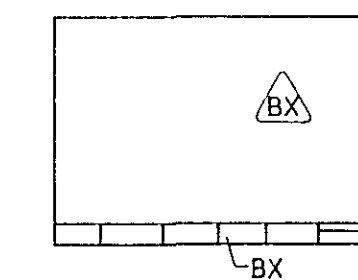
SÉRÁKVÆÐI UM ÚTISTEYPU:

(VEÐRUNARÞOLIN STEYPA)

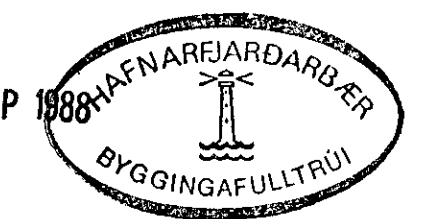
SEMENTSMAÐN Í 1m³ STEYPU ≥ 300 KG
STEYPUSTYRKLEIKI ≥ S250
VATNSSEMENTSTALA v/s ≤ 0,55 - 0,60
LOFTINNIHALD SÉ 5 - 6 % VID NIÐURLÖGN
FJARLÆÐARSTUÐULL LOFTS ≤ 0,25 MM

TEIKNING, SEM HEFUR VERID BREYTT X-SINNUM, ER MERKT ÞANNIG:

BX = NR. BREYTINGAR



27 SEP 1988



Teikn.nr.	Tilvisun á teikningu	Br.	Dags.	Eðli breytingar	Br.	Yf.	Samþ.	Hannað	KS	Teiknað	PS	Yfirfarið	V.10.	Samþykkt	V.10. Blásson	VERKFRÆDISTOFA SIGURDAR THORODDSEN hf. VERKFRÆÐIRÁÐGGJAFAR FRV	SVEINDÍS SVEINSDÓTTIR
																108 Reykjavík, Ármúli 4 Simi: (91) 8 44 99 Fjarriti: 2040 vst is 600 Akureyri, Glerárgata 30 Simi: (96) 2 25 43 Póstfax: 680144 310 Borgarnes, Þerugata 12 Simi: (93) 7 13 17 400 Ísafjörður, Hafnarstræti 1 Simi: (94) 37 08	EINIBERG 9, HAFNARFIRÐI GRÓÐURSKÁLI ALMENNAR SKÝRINGAR
																SEPTEMBER 1988	Verk nr. 88.147 Teikn nr. 1.01