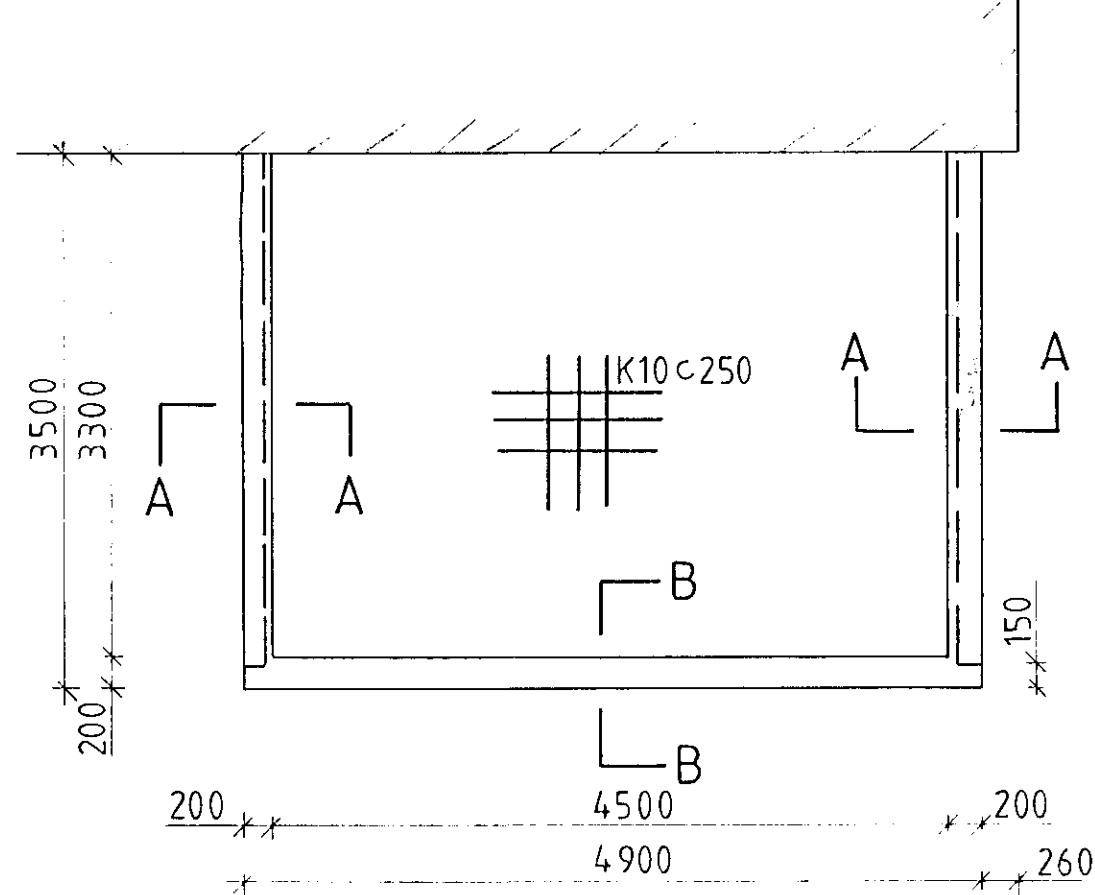
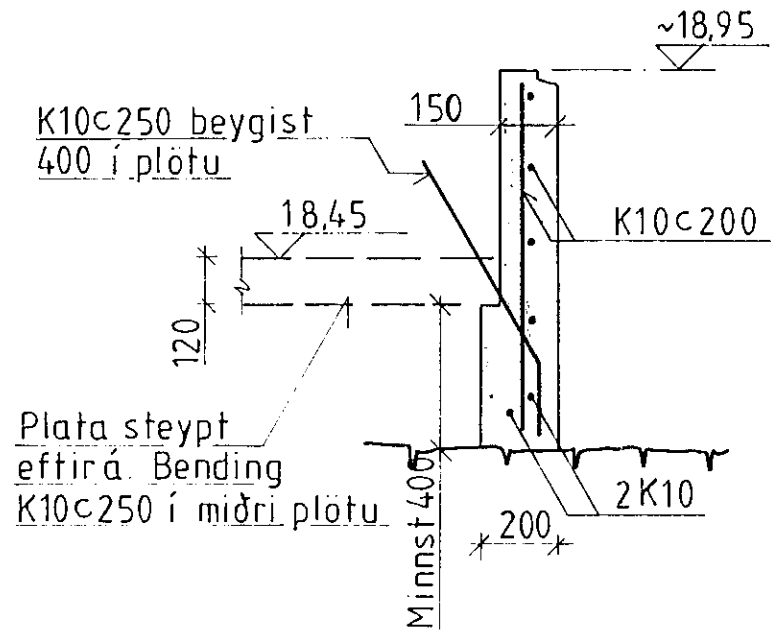


GRUNNMYND SÖKKLA

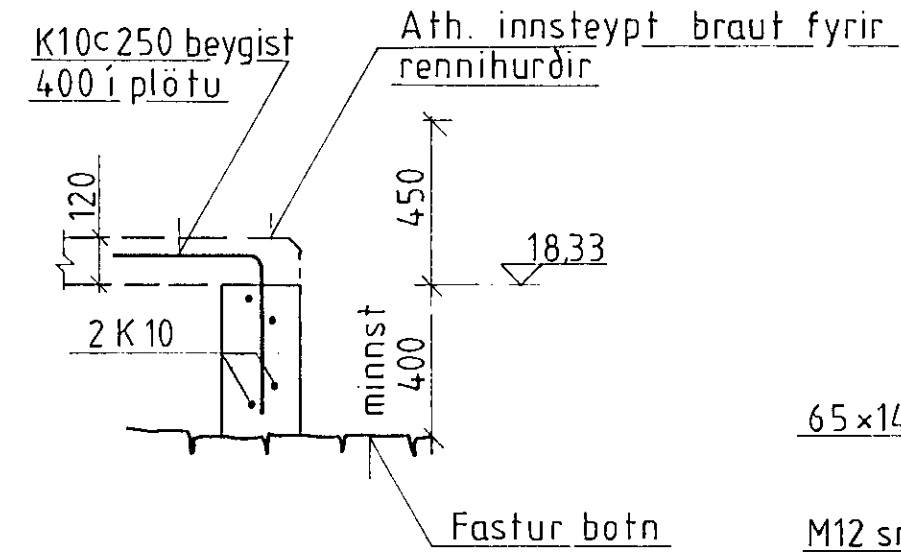
1:50



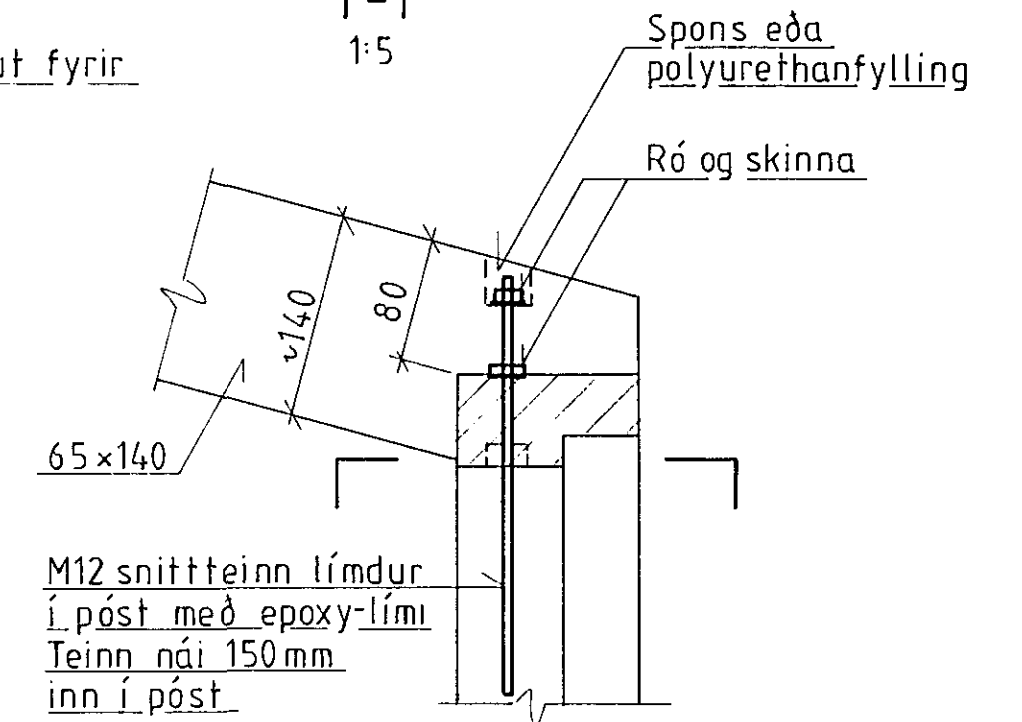
A-A
1:20



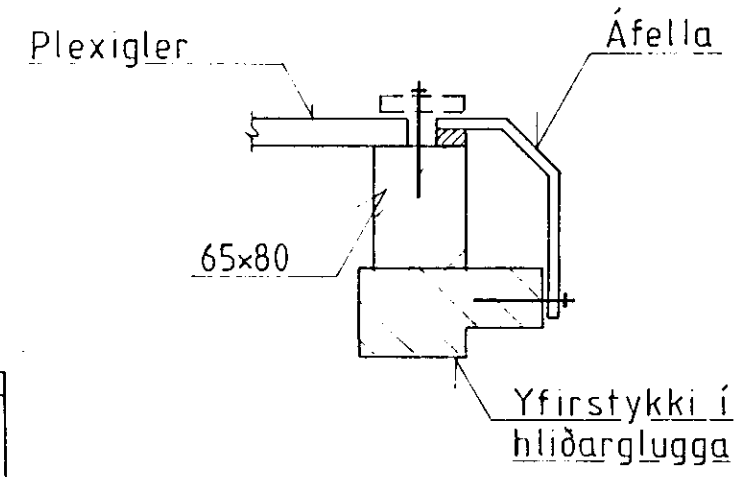
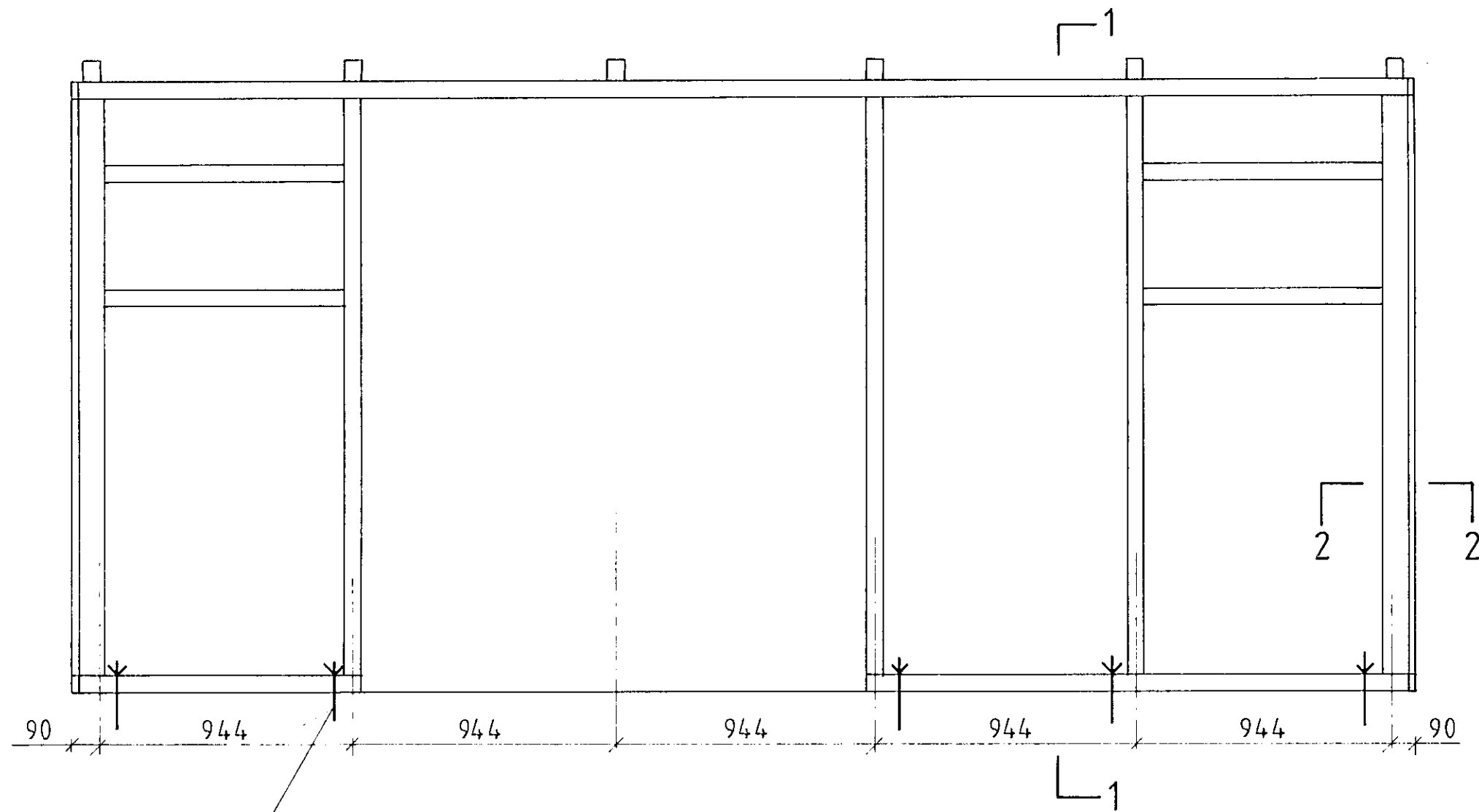
B-B
1:20



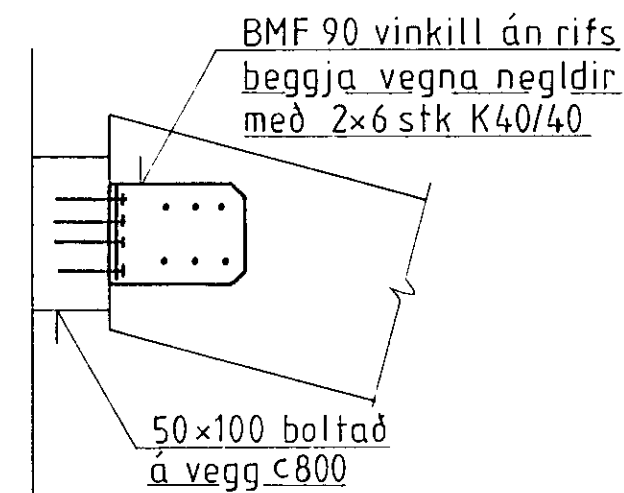
1-1
1:5



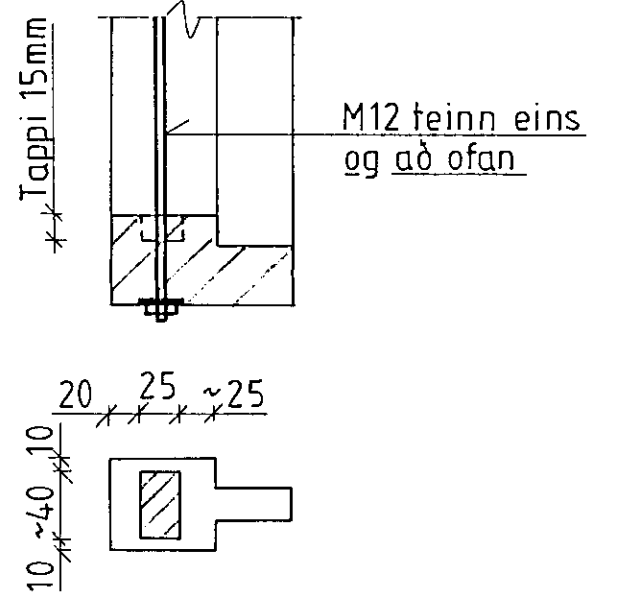
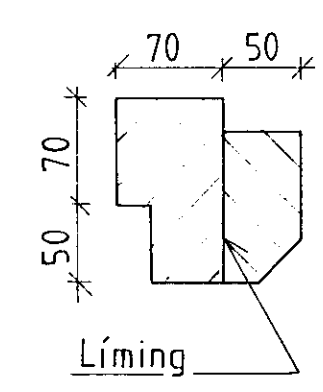
FRAMHLIÐ
1:20



FESTING ÞAKS Á HÚSVEGG
1:5

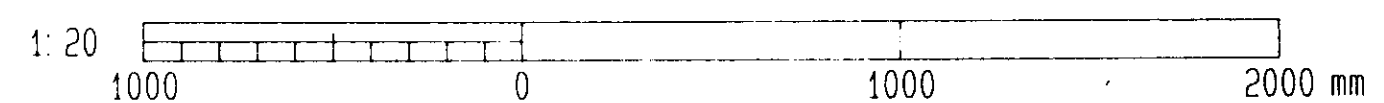
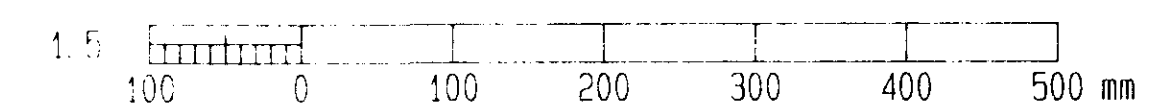
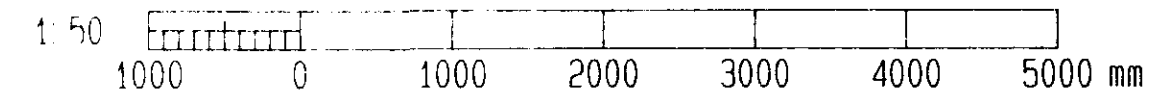
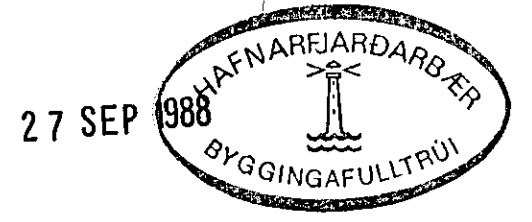


2-2
1:5



SKÝRINGAR

Hliðargrindur eru samsvarandi framhlið og skal setja snitttein í miðju pósti í hliðum en aðra pósta í þeim grindum má skrúfa fasta með $\phi 6 \times 100$ spónaplötuskrúfum.



VST VERKFRÆDISTOFA SIGURDAR THORODDSEN hf.
VERKFRÆÐIRÁÐGJAFAR FRV
108 Reykjavík Ármúli 4 Sími: (91) 8 44 99 Fjarríti: 2040 vst.is
600 Akureyri Glerárgata 30 Sími: (96) 2 25 43 Póstfax: 680144
310 Borgarnes Berugata 12 Sími: (93) 7 13 17
400 Ísafjörður Hafnarstræti 1 Sími: (94) 37 08

SVEINDÍS SVEINSDÓTTIR
EINI BERG 9, HAFNARFIRÐI
GRÓÐURSKÁLI
BURÐARVIRKI

Teikn nr	Tilvísun á teikningu	Br	Dags	Fál: breytingar	Br	Yf	Samb	Hannað	KS	Teiknað	PS	Yfirlitað	V/O	Samþykkt	Viðvarð Olafsson	Dagsetning	SEPTEMBER 1988	Verk nr	88.147	Teikn nr	1.02
----------	----------------------	----	------	-----------------	----	----	------	--------	----	---------	----	-----------	-----	----------	------------------	------------	----------------	---------	--------	----------	------