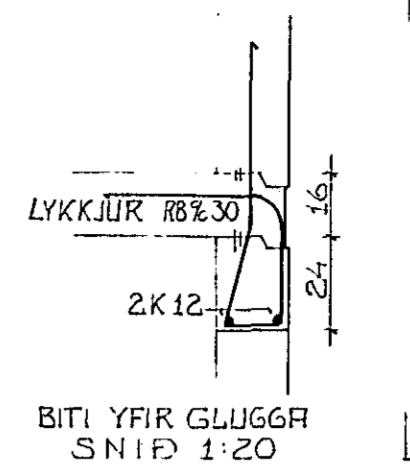
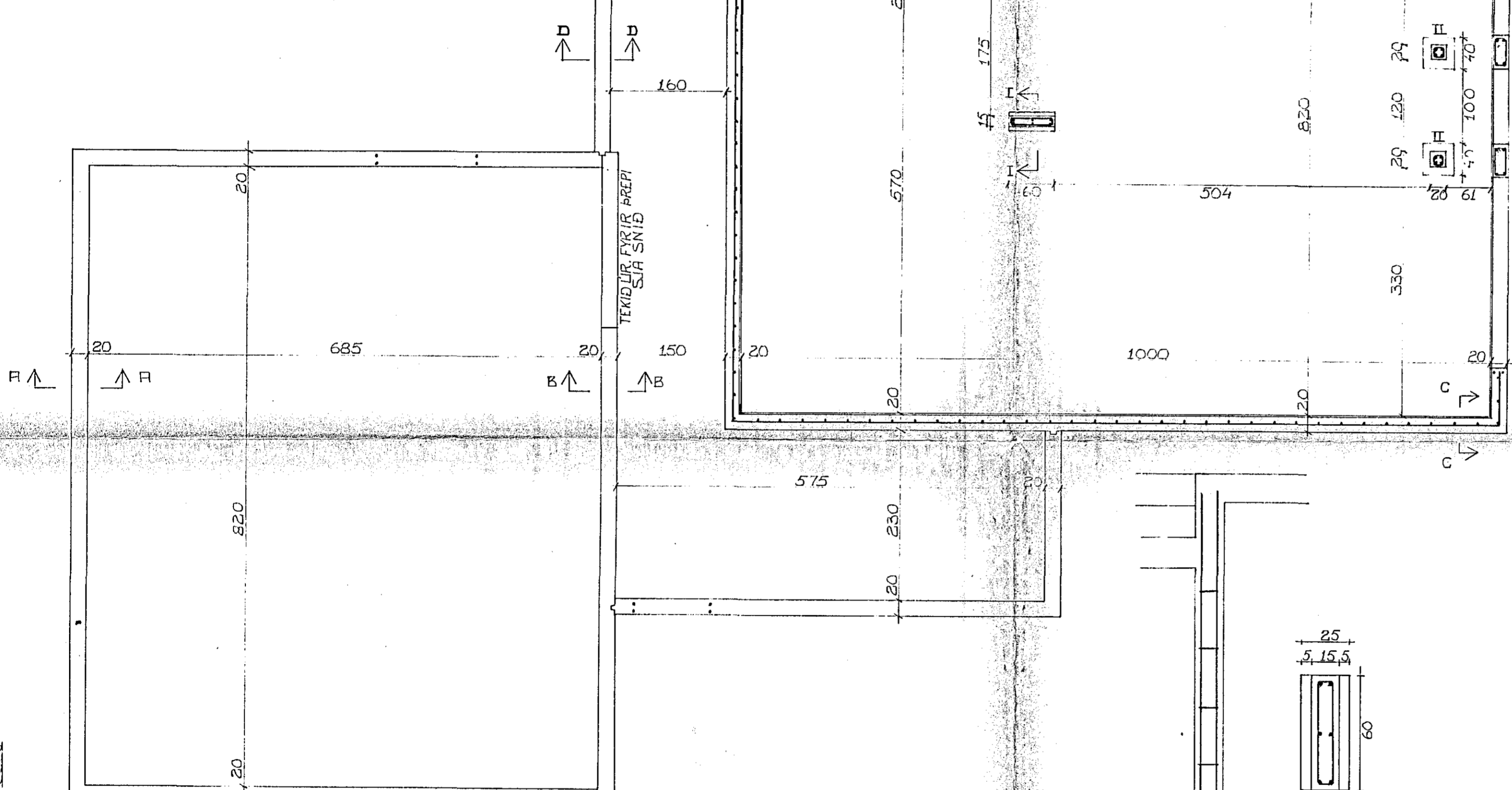
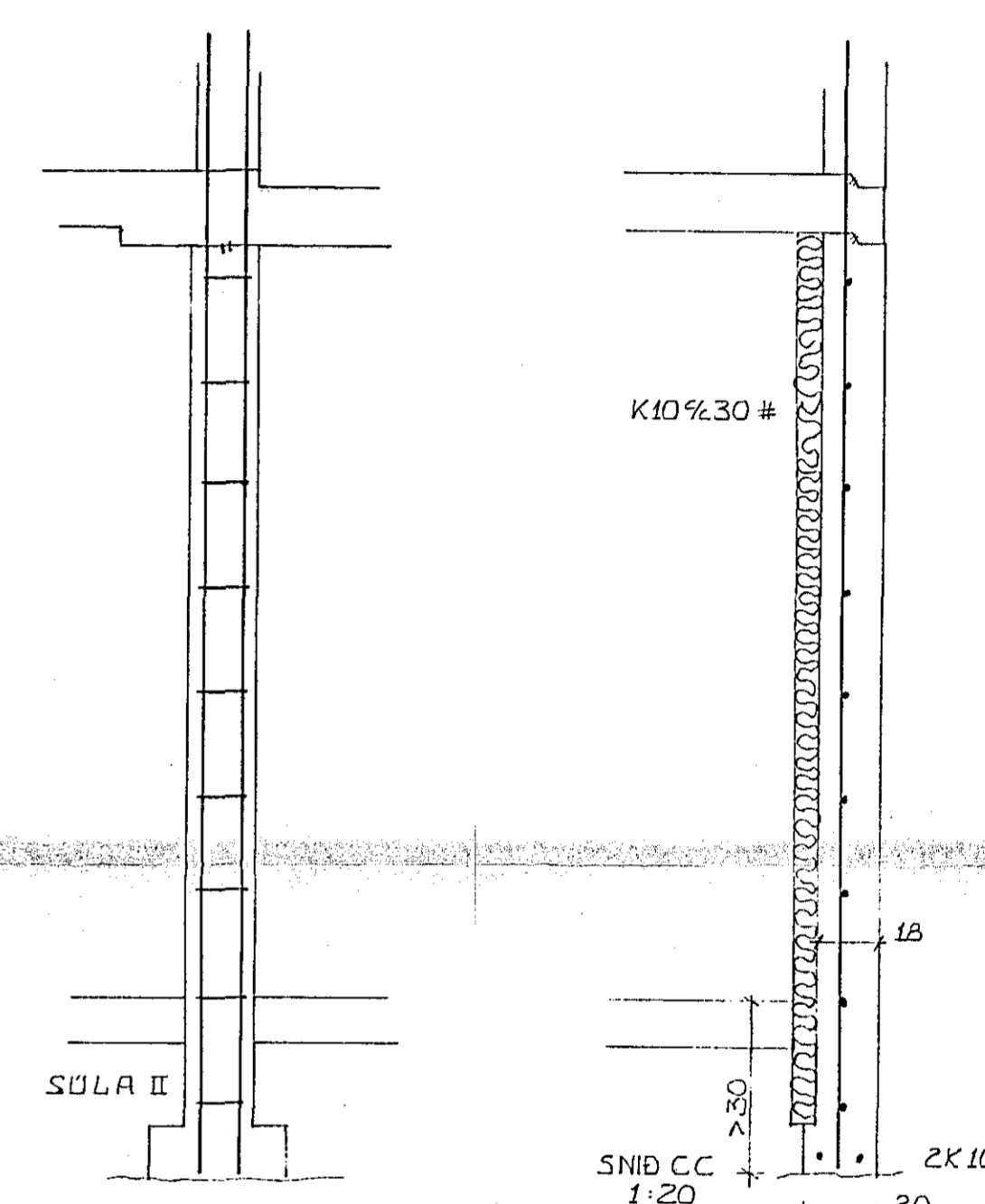


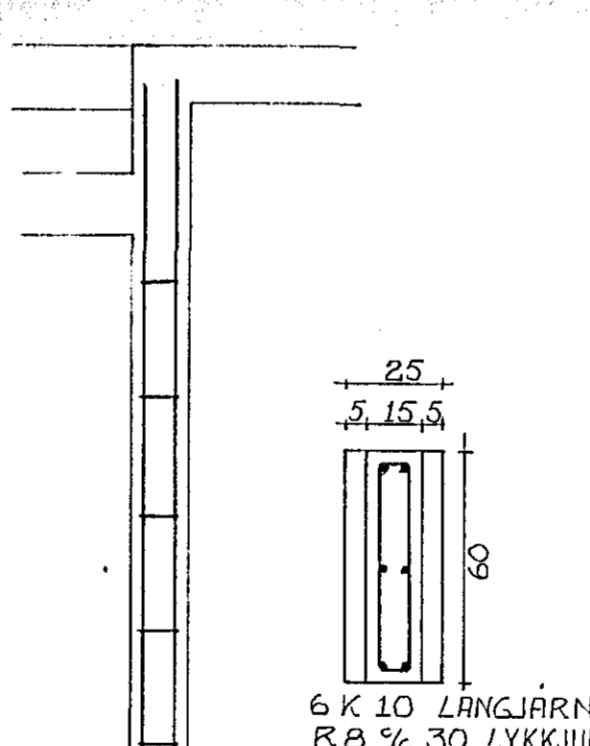
Í EFRI OG NEDRI BRÚN ALLRA UNDIRSTÖÐLVEGGJA SKAL LEGGJA
 2 K 10 SAMFELLT OG BEYGJA HEIL FYRIR HORN (SJA SNID)
 Í ALLA UNDIRSTÖÐLVEGGI SKULU KOMA HÆÐARSKILAJÄRN
 K 10% 30 (SJA SNID) SEM NÁI 50 CM UPP FYRIR PLÖTU
 ÖLL JÄRNA- OG STEYPUVINNA SKAL VERA UNNIN SKV. ÍST 10
 OG GILDIR FRAMKVÆMDFLOKKUR B
 STEYPA SKAL VERA S-200 SKV. ÍST 10
 JÄRNAÞVERMÁL ER GEFIÐ Í MM - ÖNEFND MÁL Í CM
 K MERKIR KAMBSTÁL
 R - " - SLÉTT JÄRN
 % - " - FJARLÆGD MILLI JÄRNA - MELT FRÁ MIÐJU Á MIÐJU
 MERKIR STEYPUKIL MEÐ VATNSLÁS
 STEYPULAG Á JÄRNUM Í UNDIRSTÖÐUM SKAL VERA 3CM
 EN 2CM Í SÜLLUM
 KAMBSTÁL VIXLLEGGIST AN ENDAKRÓKA - UM 40xÞVERMÁLID
 VÍÐ ÖLL MÜRÖP SKAL KOMA, 2 K 10 RUKKAJÄRN
 BILSKÜRS GOLF ER 12 CM ÖBENT Á ÞJAPPADRI FYLINGU



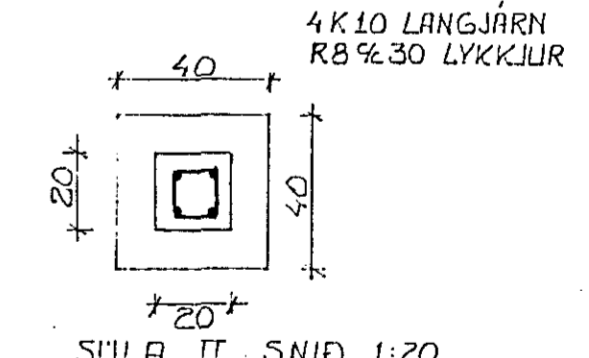
BITI YFIR GLUGGA
SNID 1:20



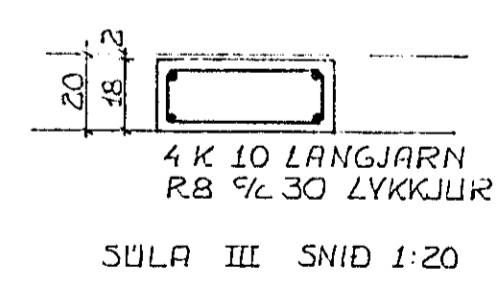
SNID CC
1:20



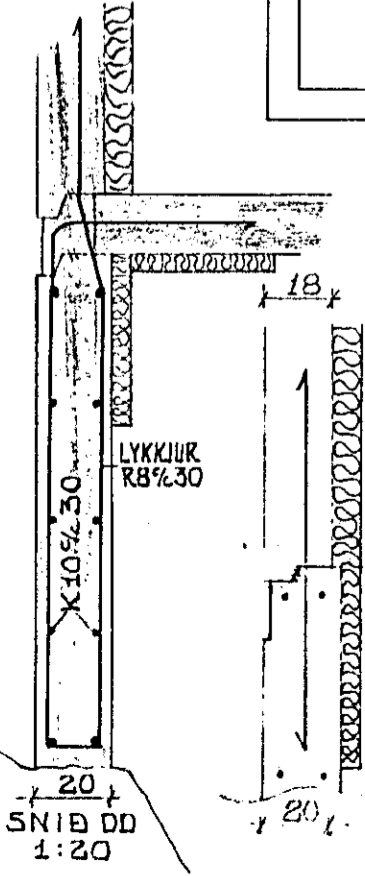
SÚLA I SNID 1:20



SÚLA II SNID 1:20

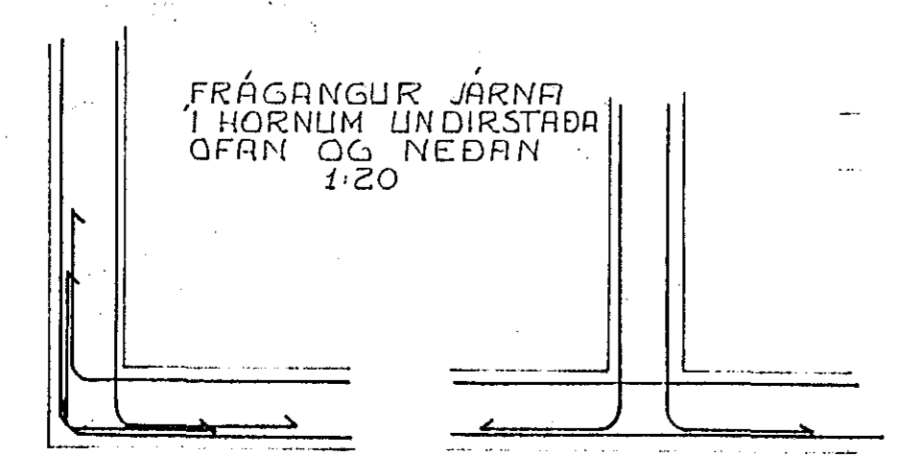


SÚLA III SNID 1:20



HÆÐARSKILAJÄRN
K 10 % 30 L:100

SNID AA
1:20

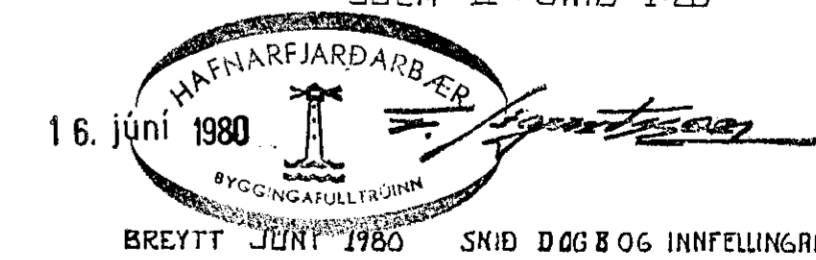


UPP Í VEGG
K 10 % 30 L:100

GJARDIR
R 8 % 30

SNID BB
1:20

SNID II 1:20



RUNÓLFUR SKAFTASON TÆKNIFRÆÐINGUR
 ÞÓRSBERGI HAFNARFIRÐI 5-50191
 (BREKKUBERG) HAFNARFIRÐI ÞÓRSBERG 14
 JÄRNBENT STEINSTEYPA - UNDIRSTÖÐUR
 OG KJALLARAVEGGIR

GRUNNMYND 1:50 UNNID: RS
 SNID 1:20

MAÍ 1980 BL: 800301 Runólfur Skafason